

WaterFilter

FILTRACE A ÚPRAVA VODY

Katalog a ceník produktů 2022

Mechanické filtry
Uhlíkové filtry
Filtrační vložky
Proplachovací filtry
Změkčovače vody
Odželezňovače vody

Pískové filtry
Uhlíkové filtry
Multifunkční filtry
Filtru na dusičnany
UV lampy
Reverzní osmózy

Dávkovací technika
Filtrační hmoty
Příslušenství
Komponenty

2022



WaterFilter

FILTRACE A ÚPRAVA VODY

Waterfilter s.r.o.
Za Zastávkou 373
109 00 Praha 10
Česká republika

IČ: 27893359
DIČ: CZ27893359

Společnost je zapsaná v obchodním rejstříku u
Městského soudu v Praze, v oddílu C, vložce č. 124739.

GPS souřadnice: 50°02'43.0"N 14°34'19.7"E
Telefonní kontakty (prac. dny 8-17 hod.)

Telefon: +420 222 711 602
Objednávky a info: +420 775 332 988
Technická podpora: +420 725 527 439
Sklad: +420 608 944 230

www.waterfilter.cz
E-mail: info@waterfilter.cz

Otevírací doba prodejny a výdejního skladu:
Po - Čt: 8:00 - 17:00
Pátek: 8:00 - 13:00
Sobota-Neděle: zavřeno

V době státních svátků jsou prodejna a výdejní sklad uzavřené.

Katalog a ceník produktů 2022

Ceny v tomto katalogu jsou uvedeny v korunách českých (Kč).

Waterfilter s.r.o. si vyhrazuje právo kdykoli provést úpravu cen. Současně si vyhrazuje právo na ukončení prodeje některého z výrobků, případně změnu produktů anebo jejich technických parametrů bez předchozího upozornění.

Další informace a technickou podporu ochotně poskytnou pracovníci Waterfilter s.r.o.

Ver. 1.3
Praha 05.2022

Všechna práva vyhrazena. © 2005-2022 Waterfilter s.r.o.

Reprodukce tohoto katalogu anebo jeho části bez písemného souhlasu WATERFILTER s.r.o. je přísně zakázána.

Tento katalog je majetkem WATERFILTER s.r.o. a je chráněn zákonem o autorských právech.

PENTAIR R



Waterfilter 21SL

ZÁKLADNÍ FILTRY A VLOŽKY

Waterfilter SL - základní potrubní filtry	6 - 7
Waterfilter AB - větší potrubní filtry	8 - 9
Proplachovací mechanické filtry AP Easy a HT Easy HT	10 - 11
Komponenty a náhradní díly pro filtry Aqua a Waterfilter	12 - 14
Mechanické filtrační vložky PENTAIR P, PENTAIR DGD, PENTAIR SWP, PENTAIR R, AQUA RLA a AC-HT	16 - 21
Filtrační vložky na železo PENTAIR RFFE.	22
Prázdné vložky k naplnění ES.	23
Uhlíkové filtrační vložky PENTAIR: DFX, EPM, GAC, NCP, SCBC a CC.	24 - 29
Mechanické filtry, vložky a díly pro Cintropur NW 18 až 32	30 - 33
Mechanické filtry s volitelnou náplní Cintropur NW 25 - 32 TE/DUO/TIO	34
Sestava UV lampy s předfiltrací Cintropur	36 - 37
Mechanické filtry, vložky a díly pro Cintropur NW 280 až 400	38 - 41
Mechanické filtry, vložky a díly pro Cintropur NW 500 až 800	42 - 45
Profine Silver - multivrstevní filtr na doúpravy kohoutkové vody	46 - 47
Profine Gold - multivrstevní filtr na doúpravy kohoutkové vody	48 - 49
Profine Nitrates - multivrstevní filtr na doúpravy kohoutkové vody	50 - 51
Profine Ocra a Violet - multivrstevní filtry	52 - 53
Náhradní kartuše a náhradní díly Profine.	54 - 57
Pračkový a sprchový filtr	58
Filtr do ledničky PENTAIR	59



Potrubní filtry Waterfilter SL

Potrubní filtry standardní velikosti pro odstranění mechanických nečistot, chloru, nepříjemných zápachů a chuti z vody.



Mechanický filtr Waterfilter 11SL 3/4"

Základní informace:	
Hlavice:	PP s mosaznými přípojkami, 3-dílná hlavice
Korpus filtru:	Průhledný - SAN
Obruba filtru:	PP
O-kroužek	NBR 70 Sh A
Max pracovní tlak:	10 bar max
Prasknutí při tlaku:	35 bar max
Pracovní teploty:	0°C + 50°C max
Max průtok prázdného filtru (při 2 bar):	1/2" 106,6 l/min 3/4" 108,5 l/min 1" 105,6 l/min
Držák na zeď	Ano, plast - v balení
Klíč na filtr	Ano, plast - v balení
Mechanická vložka (pro některé modely)	P25, 25 mikronů, 10" nebo 20"
Uhlíková vložka (pro některé modely)	EPM carbon block, 10" nebo 20"
Doporučený průtok vody s vložkou EPM	12 l/min - 10", 18 l/m - 20"
Max kapacita uhlíkové vložky EPM	12000 litrů - 10", 22000 litrů - 20"
Komponenty	AQUA Water Systems (Itálie)

Mechanické potrubní filtry odstraňují mechanické nečistoty z vody až do 1 mikronu: písek, hlína, jíly, vlasy a jiné nerozpustné částice. Mechanické filtry slouží k předfiltraci vody a instalují se jako první stupeň filtračního systému. Filtrační vložky PENTAIR série P použité v těchto modelech jsou vyrobeny ze 100 % polypropylenu, který zaručuje vysokou odolnost vůči bakteriím a virům.

Uhlíkové filtry se používají pro odstranění chloru a jeho sloučenin, nepříjemných zápachů a chuti, různých škodlivých organických látek či barevného zákalu z vody. Uhlík je nejlepší přírodní pohlcovač širokého spektra organických a neorganických nečistot. V těchto filtrech se používají kvalitní filtrační vložky PENTAIR EPM, které v porovnání s obyčejnou uhlíkovou vložkou mají delší dobu životnosti.

Dvojité filtry Waterfilter jsou kombinované filtry s mechanickou a uhlíkovou vložkou. Dvojitý filtr je základním univerzálním systémem úpravy vody v domácnosti.

Mechanická vložka může být bez příplatku vyměněna za 5 nebo 50 mcr.

Filtry Waterfilter jsou vyrobeny z kvalitních komponent Italského výrobce AQUA a filtračních vložek PENTAIR. Tím je zaručena nejen kvalita montáže, ale i výroby a kontroly samotných filtrů.

Do těchto potrubních filtrů pasují libovolné vložky od libovolných výrobců. Prosím věnujte pozornost rozměrům a provedení filtračních vložek. Samozřejmě, že veškeré vložky z naší nabídky pasují do těchto filtrů.

Filtry jsou dodávány s držákem, šroubky, utahovacím klíčem a příslušnou vložkou.



Dvojitý filtr Waterfilter 22SLc 3/4"

Potrubní filtry Waterfilter SL

Mechanické filtry 10"

Kód	Název produktu	Připojení	Délka	Max průtok m3/hod	PENTAIR vložka 1	PENTAIR vložka 2	Cena Kč bez DPH	Cena Kč s DPH
1101	Waterfilter 11SL 1/2"	1/2"	10"	1,8	P25, 10" SL	-	550,-	665,-
1102	Waterfilter 11SL 3/4"	3/4"	10"	1,8	P25, 10" SL	-	550,-	665,-
1103	Waterfilter 11SL 1"	1"	10"	1,8	P25, 10" SL	-	550,-	665,-

Uhlíkové filtry 10"

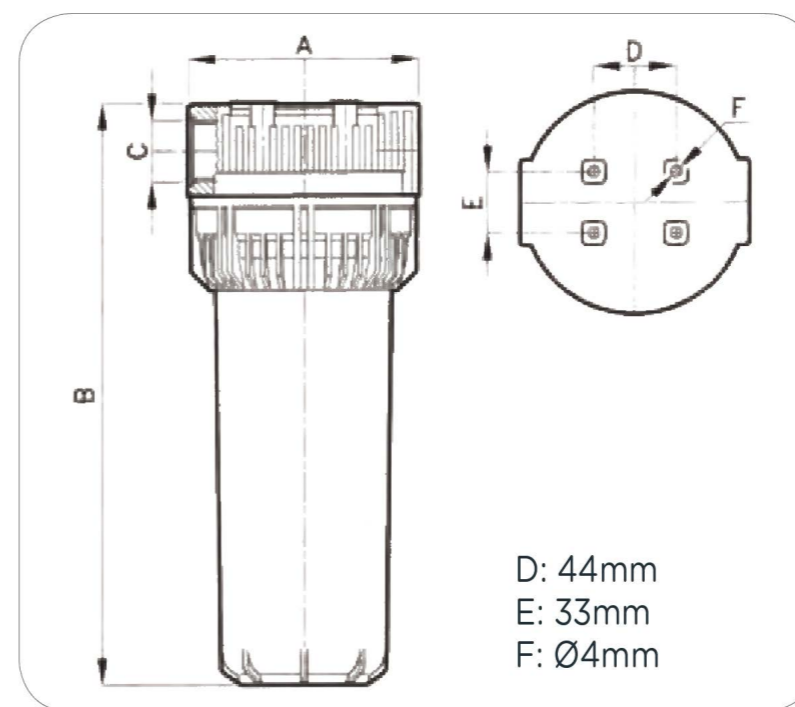
1104	Waterfilter 11SLc 1/2"	1/2"	10"	1,2	EPM, 10" SL	-	713,-	862,-
1105	Waterfilter 11SLc 3/4"	3/4"	10"	1,2	EPM, 10" SL	-	713,-	862,-
1106	Waterfilter 11SLc 1"	1"	10"	1,2	EPM, 10" SL	-	713,-	862,-

Mechanické a uhlíkové filtry 20"

1107	Waterfilter 12SL 3/4"	3/4"	20"	2,6	P25, 20" SL	-	851,-	1 029,-
1108	Waterfilter 12SL 1"	1"	20"	2,6	P25, 20" SL	-	851,-	1 029,-
1109	Waterfilter 12SLc 3/4"	3/4"	20"	2,0	EPM, 20" SL	-	1 388,-	1 680,-
1110	Waterfilter 12SLc 1"	1"	20"	2,0	EPM, 20" SL	-	1 388,-	1 680,-

Dvojité filtry 10" a 20"

1111	Waterfilter 21SLc 1/2"	1/2"	10"	1,2	P25, 10" SL	EPM, 10" SL	1 319,-	1 596,-
1112	Waterfilter 21SLc 3/4"	3/4"	10"	1,2	P25, 10" SL	EPM, 10" SL	1 339,-	1 621,-
1113	Waterfilter 21SLc 1"	1"	10"	1,2	P25, 10" SL	EPM, 10" SL	1 359,-	1 645,-
1114	Waterfilter 22SLc 3/4"	3/4"	20"	2,0	P25, 20" SL	EPM, 20" SL	2 327,-	2 816,-
1115	Waterfilter 22SLc 1"	1"	20"	2,0	P25, 20" SL	EPM, 20" SL	2 346,-	2 839,-



Rozměry	Délka 10"	Délka 20"
A:	122 mm	122 mm
B:	299 mm	570 mm
D:	44 mm	44 mm
E:	33 mm	33 mm
F:	Ø4 mm	Ø4 mm



Potrubní filtry Waterfilter AB

Větší potrubní filtry pro odstranění mechanických nečistot, chloru, nepříjemných zápachů a chutí z vody. Jsou vhodné pro větší průtoky

Základní informace:	
Hlavice:	PP bez mosazných přípojek
Korpus filtru:	Průhledný - SAN, modrý - PP
O-kroužek	NBR 70 Sh A
Max pracovní tlak:	8 bar max
Prasknutí při tlaku:	25 bar max
Pracovní teploty:	0°C + 50°C max
Max průtok prázdného filtru (při 2 bar):	106,98 l/min,
Držák na zeď	Ano, metal - v balení
Klíč na filtr	Ano, plast - v balení
Mechanická vložka	DGD 72/25 AB, 10" nebo 20"
Uhlíková vložka	EPM AB, 10" nebo 20"
Doporučený průtok vody s vložkou EPM	12 l/min - 10", 24 l/min - 20"
Kapacita uhlíkové vložky EPM	25000 litrů - 10", 50000 - 20"
Kapacita vložky RFFE na železo	až do 400 m3 vody (viz produkt. list vložky RFFE)
Komponenty	AQUA Water Systems (Itálie)



Waterfilter 11ABc

Velkokapacitní mechanické a uhlíkové filtry jsou určeny pro použití ve velkých RD, nebo restauracích, hotelech a též i v průmyslu.

Mechanické potrubní filtry odstraňují mechanické nečistoty z vody až do 1 mikronu: písek, hlína, jíl, vlasy a jiné nerozpustné částice. Mechanické filtry slouží k předfiltraci vody a instalují se jako první stupeň filtračního systému. Filtrační vložky PENTAIR série DGD použité v těchto modelech jsou vyrobeny ze 100 % polypropylenu, který zaručuje vysokou odolnost vůči bakteriím a virům.

Uhlíkové filtry se používají pro odstranění chloru a jeho sloučenin, nepříjemných zápachů a chutí, různých škodlivých organických látek či barevného zákalu z vody. Uhlík je nejlepší přírodní pohlcovač širokého spektra organických a neorganických nečistot. V těchto filtrech se používají kvalitní filtrační vložky PENTAIR EPM, které v porovnání s obyčejnou uhlíkovou vložkou mají delší dobu životnosti.

Dvojité filtry Waterfilter jsou kombinované filtry s mechanickou a uhlíkovou vložkou. Dvojitý filtr je základním univerzálním systémem úpravy vody v domácnosti.

Filtr s vložkou PENTAIR RFFE účinně odstraňuje železo z vody při koncentracích do 3 mg/l.

Mechanická vložka může být bez příplatku vyměněna za jinou vložku PENTAIR série DGD.

Filtry Waterfilter jsou vyrobeny z kvalitních komponent Italského výrobce AQUA a filtračních vložek PENTAIR. Tím je zaručena nejen kvalita montáže, ale i výroby a kontroly samotných filtrů.

Do těchto potrubních filtrů pasují libovolné vložky od libovolných výrobců. Prosím věnujte pozornost rozměrům a provedení filtračních vložek. Samozřejmě, že veškeré vložky z naší nabídky pasují do těchto filtrů.

Filtry jsou dodávány s držákem, šroubky, utahovacím klíčem a příslušnou vložkou.



Dvojitý filtr 22ABc

Potrubní filtry Waterfilter AB

Filtry AB 10"

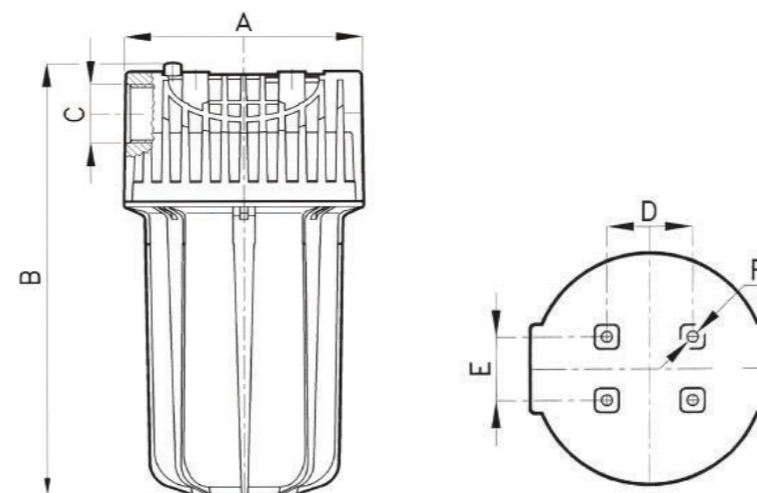
Kód	Název produktu	Přípojení	Délka	Max průtok m3/hod	PENTAIR vložka 1	PENTAIR vložka 2	Cena Kč bez DPH	Cena Kč s DPH
1201	Waterfilter 11 AB	1"	10"	3,0	DGD 75/25, 10" AB	-	1 666,-	2 016,-
1202	Waterfilter 11 ABc	1"	10"	2,2	EPM, 10" AB	-	2 239,-	2 709,-
1208	Waterfilter 11 AB RFFE (na železo)	1"	10"	1,2	RFFE 10" AB	-	2 795,-	3 381,-

Filtry AB 20"

1203	Waterfilter 12 AB	1"	20"	3,0	DGD 75/25, 20" AB	-	2 344,-	2 836,-
1204	Waterfilter 12 ABc	1"	20"	2,5	EPM, 20" AB	-	3 404,-	4 119,-
1207	Waterfilter 12 AB RFFE (na železo)	1"	20"	2,0	RFFE 20" AB	-	4 643,-	5 617,-

Dvojité filtry 10" a 20"

1205	Waterfilter 21 ABc	1"	10"	2,2	DGD 75/25, 20" AB	EPM, 10" AB	3 859,-	4 669,-
1206	Waterfilter 22 ABc	1"	20"	2,5	DGD 75/25, 20" AB	EPM, 20" AB	5 701,-	6 899,-



Rozměry	Délka 10"	Délka 20"
A:	185 mm	185 mm
B:	343 mm	615 mm
D:	75 mm	75 mm
E:	76 mm	76 mm
F:	ø7 mm	ø7 mm



Proplachovací filtry AQUA AP Easy

Proplachovací mechanický filtr s odkalovacím ventilem, nylonová proplachovací vložka RLA



Základní informace:	
Filtrační vložka:	Mechanická - RLA 10", 80mcr, nylon
Připojky:	Mosaz: 1/2", 3/4", 1", 1" 1/4, 1 1/2"
Materiál korpusu filtru:	Průhledný - SAN
Hlavice	PP s mosaznými přípojkami, 3-dílná hlavice
Mikron rating:	80 mikronů
Minimální pracovní tlak:	1,5 bar
Maximální pracovní tlak:	8 bar
Prasknutí při tlaku:	32 bar max
Připojka na zahradní hadice:	Ano, 1/2"
Maximální pracovní teplota:	40°C
Minimální pracovní teplota:	5°C
Utahovací klíč a držák v balení:	Ano
Náhradní vložka pro 1/2", 3/4", 1"	Kód: 2301
Náhradní vložka pro 1" 1/4, 1 1/2"	Kód: 2302
Výrobce:	AQUA Water Systems (Itálie)

Standardní mechanický proplachovací filtr pro víceúčelové použití.

Jednoduchý a snadný mechanický filtr série AP-EASY je určen pro odstranění mechanických částic, písku, jílu atd. Hlavice filtru se vyrábí z polypropylenu a obsahuje mosazné přípojky pro spolehlivou instalaci. Nádobu filtru se vyrábí z průhledného materiálu SAN.

Balení také obsahuje drenážní ventil a proplachovací nylonovou filtrační vložku 80 mcr. Filtr je velmi jednoduchý na údržbu a provozování.

Vyrábí se s přípojkami různých rozměrů od 1/2" až do 1" 1/2. Tento filtr je ideální pro použití v domácnostech nebo v průmyslu, je určen jako první vstupní filtr hrubých nečistot.

Průhledný SAN korpus filtru, mosazný drenážní ventil. Balení obsahuje proplachovatelnou vložku typu RLA-80mcr z nylonu.

Filtr je dodáván s držákem, šroubky, utahovacím klíčem a příslušnou vložkou.

Kód	Název produktu	Připojení	Rozměry	Doporučený průtok (při $\Delta p = 0,2$ bar)	Max. průtok (při $\Delta p = 0,5$ bar)	Cena Kč bez DPH	Cena Kč s DPH
			(mm)	(m ³ /hod)	(m ³ /hod)		
1301	AQUA AP-EASY 1/2"	1/2"	122 x 388	2,8	3,8	1 169,-	1 415,-
1302	AQUA AP-EASY 3/4"	3/4"	122 x 388	3,8	4,7	1 169,-	1 415,-
1303	AQUA AP-EASY 1"	1"	122 x 397	4,8	5,9	1 169,-	1 415,-
1304	AQUA AP-EASY 1" 1/4	1" 1/4	126 x 410	5,0	6,1	1 346,-	1 629,-
1305	AQUA AP-EASY 1" 1/2	1" 1/2	126 x 410	5,3	6,3	1 346,-	1 629,-



Proplachovací filtry AQUA AP Easy HT

Proplachovací mechanický filtr s odkalovacím ventilem na teplou vodu, nerezová proplachovací vložka AC-HT



Základní informace:	
Filtrační vložka:	Mechanická - AC-HT 9 3/4", 80mcr, nerez
Připojky:	Mosaz: 3/4", 1", 1" 1/4, 1 1/2" a 2"
Materiál korpusu filtru:	Průhledný - TROGAMID
Hlavice	Mosazná
Mikron rating:	80 mikronů
Minimální pracovní tlak:	1,5 bar
Maximální pracovní tlak:	12 bar
Prasknutí při tlaku:	40 bar max
Připojka na zahradní hadice:	Ano, 1/2"
Maximální pracovní teplota:	80°C
Minimální pracovní teplota:	5°C
Utahovací klíč a držák v balení:	Ano
Náhradní vložka pro 1/2", 3/4", 1"	Kód: 2303
Náhradní vložka pro 1" 1/4, 1 1/2", 2"	Kód: 2304
Výrobce:	AQUA Water Systems (Itálie)

Mechanický proplachovací filtr pro extrémní podmínky a teplou vodu (až do 80°C).

Jednoduchý a snadný mechanický filtr na teplou vodu série AP-EASY HT je určen pro odstranění mechanických částic, písku, jílu atd. Celá hlavice filtru se vyrábí z mosazi pro spolehlivou instalaci. Nádobu filtru se vyrábí z odolného materiálu Trogamid, který může být ve styku s vodou 80°C.

Balení také obsahuje drenážní ventil a proplachovací nerezovou filtrační vložku 80 mcr. Filtr je velmi jednoduchý na údržbu a provozování.

Vyrábí se s přípojkami různých rozměrů od 1/2" až do 1" 1/2. Tento filtr je ideální pro použití v kotelnách nebo v průmyslu a je určen jako první vstupní filtr hrubých nečistot pro teplou vodu, nebo v systémech s vyšším tlakem.

Balení obsahuje proplachovatelnou vložku typu AC-HT-80mcr z nerez, kovový držák a utahovací klíč.

Kód	Název produktu	Připojení	Rozměry	Doporučený průtok (při $\Delta p = 0,2$ bar)	Max. průtok (při $\Delta p = 0,5$ bar)	Cena Kč bez DPH	Cena Kč s DPH
			(mm)	(m ³ /hod)	(m ³ /hod)		
1306	AQUA AP-HT 3/4"	3/4"	122 x 388	4,0	4,8	4 622,-	5 592,-
1307	AQUA AP-HT 1"	1"	122 x 388	5,0	6,0	4 622,-	5 592,-
1308	AQUA AP-HT 1" 1/4	1" 1/4	122 x 397	5,2	6,3	4 742,-	5 738,-
1309	AQUA AP-HT 1" 1/2	1" 1/2	126 x 410	5,4	6,5	5 403,-	6 538,-
1310	AQUA AP-HT 2"	2"	126 x 410	5,8	6,9	5 403,-	6 538,-

Komponenty a díly pro filtry AQUA a Waterfilter

Komponenty a náhradní díly pro filtry Aqua a Waterfilter - série SL a AB (BB)

Kód	Název produktu	Poznámky	Cena Kč bez DPH	Cena Kč s DPH
1501	Průhledný housing filtru pro vložky SL 10 x 2,5", mosazné přípojky Výrobce: AQUA, Itálie	Přípojení: 1/2"	407,-	493,-
1502		3/4"	407,-	493,-
1503		1"	407,-	493,-
1504	Průhledný housing filtru pro vložky SL 20 x 2,5", mosazné přípojky Výrobce: AQUA, Itálie	Přípojení: 3/4"	718,-	868,-
1505		1"	718,-	868,-
1506	Modrý housing filtru AB, pro vložky 10 x 4,5", přípojky plast 1" Výrobce: AQUA, Itálie	Přípojení: 1"	1 053,-	1 274,-
1508	Průhledný housing AB, pro vložky 10 x 4,5", přípojky plast 1" Výrobce: AQUA, Itálie	Přípojení: 1"	1 053,-	1 274,-
1507	Modrý housing filtru AB, pro vložky 20 x 4,5", přípojky 1" Výrobce: AQUA, Itálie	Přípojení: 1"	1 595,-	1 929,-
1509	Průhledný housing AB, pro vložky 20 x 4,5", přípojky 1" Výrobce: AQUA, Itálie	Přípojení: 1"	1 403,-	1 698,-
1510	Klíč plastový pro standardní filtry SlimLine, SL a AP-Easy	SL Ap-Easy	87,-	105,-



Komponenty a díly pro filtry AQUA a Waterfilter

Komponenty a náhradní díly pro filtry Aqua a Waterfilter - série SL a AB (BB)

Kód	Název produktu	Pro filtr	Cena Kč bez DPH	Cena Kč s DPH
1511	Klíč plastový pro filtry AquaBIG, AB	AB	153,-	185,-
1525	Kovový klíč pro AP-HT filtry s mosaznou hlavou	AP-HT	180,-	218,-
1512	O-kroužek pro standardní SlimLine, AP-Easy a AP-HT filtry 88,5 x 3,53mm	SL Ap-Easy AP-HT	47,-	57,-
1513	O-kroužek pro AquaBIG filtry 140 x 5mm, červený silikon	Aqua BIG AB	111,-	134,-
1514	Držák na zeď pro jeden SL filtr, plast, bez šroubu	SL Ap-Easy	66,-	80,-
1515	Dvojitý držák na zeď pro dva SL filtry, plast, bez šroubu	SL Ap-Easy	149,-	180,-
1526	Trojitý držák na zeď pro tři SL filtry, plast, bez šroubu	SL Ap-Easy	231,-	280,-



Komponenty a díly pro filtry AQUA a Waterfilter

Komponenty a náhradní díly pro filtry Aqua a Waterfilter - série SL a AB (BB)

Kód	Název produktu	Pro filtr	Cena Kč bez DPH	Cena Kč s DPH
1518	Držák na zeď pro jeden AB filtr, kovový, bílá barva, bez šroubu	Aqua BIG AB	329,-	398,-
1528	Dvojitý držák na zeď pro dva AB filtry, kovový, bílá barva, bez šroubu	Aqua BIG AB	638,-	773,-
1527	Držák na zeď pro jeden AP-HT filtr, kovový, bílá barva, bez šroubu	AP-HT	152,-	184,-
1520	Sada šroubu pro jeden standardní filtr SlimLine nebo AP-Easy na držák, 4ks	SL Ap-Easy	6,-	7,-
1521	Sada šroubu a podložek pro upevnění AB filtrů na držák, 4ks	Aqua BIG AB	16,-	20,-
1522	Sada šroubu pro upevnění AP-HT filtrů na držák, 4ks	AP-HT	6,-	7,-

Mechanické filtrační vložky standardní - PENTAIR série P



Základní informace:	
Materiál:	100% Polypropylene
Délky:	10" - 40"
Šířka vložek	60mm (pro korpusy SL)
Micron rating:	1 / 5 / 25 mcr
Účinnost vložek:	až 95%
Maximální pracovní tlak:	8 bar
Maximální tlakový rozdíl:	0,8 bar
Pracovní teploty:	4 - 63 °C

Filtrační vložky PENTAIR série P jsou vyrobené z 100 % polypropylenu a jsou odolné vůči bakteriologické kontaminaci.

Mechanické filtrační vložky PENTAIR P mají nejširší použití v celé oblasti filtrace. Tyto vložky odstraňují mechanické nečistoty z vody: písek, hlínu, jílu, vlasy a jiné nerozpuštěné částice. Mechanické filtry slouží k předfiltraci vody a instalují se jako „první“ stupeň filtračního systému.

Filtrační vložky série P se využívají pro takzvanou hloubkovou filtrace mechanických nečistot. To znamená, že částice se zachycují po celé hloubce filtračního materiálu ve vložce nikoliv na povrchu. V tomto případě se zvyšuje celková kapacita vložky oproti povrchové filtrace.

Na rozdíl od standardních polypropylenových vložek, mají tyto vložky MELT-BLOWN vnitřní strukturu. Hustota vláken se zvyšuje od povrchu vložky k jejímu středu. Je tak zajištěna postupná filtrace od největších po nejmenší částice, což zlepšuje kvalitu procesu úpravy vody a samotná vložka má delší životnost v porovnání s těmi, které mají stejnorodou strukturu.

Účinnost těchto vložek dosahuje až 95 %. Toto znamená, že 5 mikronová filtrační vložka zachytí až 95 % částic o průměru nejméně 5 mikronů.

Pro všechny filtry se náhradní vložky používají s délkou korpusu 10", 20", 30" a 40" a velikostí SL (Osmosis 6 a 7, Osmosis PRO, Waterfilter 12SL, 22SL aj.). Kvalitní náhrada pro filtry od většiny jiných výrobců.



Vložky SL 10"

Kód	Název produktu	Velikost	Mikronáž	Délka	Rozměry	Cena Kč bez DPH	Cena Kč s DPH
2101	PENTAIR P1, 10", 1mcr, SL	SL	1	10"	248 x 60 mm	62,-	75,-
2102	PENTAIR P5, 10", 5mcr, SL	SL	5	10"	248 x 60 mm	58,-	70,-
2104	PENTAIR P25, 10", 25mcr, SL	SL	25	10"	248 x 60 mm	56,-	67,-

Vložky SL 20"

2106	PENTAIR P1, 20", 1mcr, SL	SL	1	20"	508 x 60 mm	127,-	154,-
2107	PENTAIR P5, 20", 5mcr, SL	SL	5	20"	508 x 60 mm	119,-	144,-
2109	PENTAIR P25, 20", 25mcr, SL	SL	25	20"	508 x 60 mm	114,-	138,-

Vložky SL 30" a 40"

2126	PENTAIR P1, 30", 1mcr, SL	SL	1	30"	762 x 60 mm	206,-	249,-
2127	PENTAIR P5, 30", 5mcr, SL	SL	5	30"	762 x 60 mm	201,-	243,-
2128	PENTAIR P5, 40", 5mcr, SL	SL	5	40"	1016 x 60 mm	283,-	342,-

Mechanické filtrační vložky standardní - PENTAIR série DGD



Základní informace:	
Materiál:	100% Polypropylene
Délky:	10" - 20"
Šířka vložek	120mm (pro korpusy AB a BB)
Micron rating:	1 / 5 / 25 mcr
Účinnost vložek:	až 95%
Maximální pracovní tlak:	8 bar
Maximální tlakový rozdíl:	1 bar
Pracovní teploty:	4 - 63 °C

Filtrační vložky PENTAIR série DGD jsou určeny pro větší korpusy filtru – AQUA Big a pro Big Blue. Vložky jsou navrženy pro dokonalé filtrační schopnosti a neovlivňují ani barvu ani zápach vody. Konstrukce ze 100 % polypropylenu zaručuje vynikající chemickou odolnost a není náchylný k bakteriální kontaminaci.

Mechanické filtrační vložky DGD, jako vložky P, mají nejširší použití v celé oblasti filtrace. Tyto vložky odstraňují mechanické nečistoty z vody: písek, hlínu, jílu, vlasy a jiné nerozpuštěné částice. Mechanické filtry slouží k předfiltraci vody a instalují se jako „první“ stupeň filtračního systému.

Pokročilá konstrukce vložek PENTAIR DGD obsahuje dvě vrstvy z filtračního materiálu. Hustota vláken se snižuje od vnější vrstvy k vnitřní. Například filtrační vložka DGD 2501 má vnější vrstvu s mikronáží 25 mcr a vnitřní vrstvu – 1 mikron. Ta vnější vrstva se používá k předfiltraci vnitřní vrstvy a tím pádem kapacita těchto filtračních vložek je až trojnásobná v porovnání se standardními vložkami.

Větší průměr vložky snižuje tlakovou ztrátu a umožňuje provoz vložek při vyšších rychlostech. Efektivní filtrační hloubka je zvýšená o 233 %. Takto zvýšená hloubka poskytuje skoro maximální účinnost filtrace a o hodně vyšší kapacitu (životnost) filtračních vložek.

Taková konstrukce filtračních vložek PENTAIR DGD z nich dělá vynikající volbu pro použití např.: domácí, obecní, komerční a průmyslové.



Vložky AB, Big Blue 10"

Kód	Název produktu	Velikost	Mikronáž	Délka	Rozměry	Cena Kč bez DPH	Cena Kč s DPH
2130	PENTAIR DGD-2501, 10", 25+1mcr	AB, BB	25 + 1	10"	248 x 120 mm	257,-	311,-
2131	PENTAIR DGD-5005, 10", 50+5mcr	AB, BB	50 + 5	10"	248 x 120 mm	252,-	305,-
2132	PENTAIR DGD-7525, 10", 75+25mcr	AB, BB	75 + 25	10"	248 x 120 mm	252,-	305,-

Vložky AB, Big Blue 20"

2133	PENTAIR DGD-2501, 20", 25+1mcr	AB, BB	25 + 1	20"	508 x 120 mm	490,-	593,-
2134	PENTAIR DGD-5005, 20", 50+5mcr	AB, BB	50 + 5	20"	508 x 120 mm	458,-	554,-
2135	PENTAIR DGD-7525, 20", 75+25mcr	AB, BB	75 + 25	20"	508 x 120 mm	458,-	554,-

Mechanické filtrační vložky standardní - PENTAIR série SWP



Vložky PENTAIR SWP

Základní informace:	
Materiál provázku:	100% Polypropylene
Materiál jádra:	100% Polypropylene
Délky:	10" - 20"
Šířka vložek	72mm (pro korpusy SL)
Micron rating:	1 / 5 / 10 / 25 mcr
Účinnost vložek:	až 98%
Maximální pracovní tlak:	8 bar
Maximální tlakový rozdíl:	0,8 bar
Pracovní teploty:	4 - 82 °C

Filtrační vložky PENTAIR SWP jsou základním prvkem libovolného filtračního systému. Jsou určeny pro mechanické odstranění pevných částic z vody. Tyto částice jsou zachyceny ve vrstvě motaných filtračních vložek.

SWP vložky jsou vyrobené ze 100% polypropylenového provázku, který je navinutý na tvrdé plastové jádro. Celá filtrační vložka je odolná vůči bakteriální kontaminaci. Jsou to ideální vložky pro snížení koncentrace pevných částic ve vodě, například písku, bahna, rzi apod.

Filtrační vložky série SWP se využívají pro takzvanou hloubkovou filtraci mechanických nečistot. To znamená, že částice se zachycují po celé hloubce filtračního materiálu ve vložce, nikoliv jen na povrchu. V tomto případě se zvyšuje celková kapacita vložky oproti povrchové filtraci.

Na rozdíl od mechanických vložek série P, mají tyto vložky menší tlakovou ztrátu a vyšší kapacitu (životnost). Proto se doporučují pro aplikace s větším mechanickým znečištěním vstupní vody. Jsou také vhodné pro teplou vodu do teploty až 82 °C.

Vinutá konstrukce filtračních vložek PENTAIR SWP z nich dělá vynikající volbu pro použití např. v domácnosti či v komerčních a průmyslových aplikacích.

Pro všechny filtry se náhradní vložky používají s délkou korpusu 10" a 20" velikostí SL. Kvalitní náhrada pro filtry od většiny jiných výrobců.

Vložky SL 10"

Kód	Název produktu	Velikost	Mikronáž	Délka	Rozměry	Cena Kč bez DPH	Cena Kč s DPH
2150	PENTAIR SWP, 10", 1mcr, SL	SL	1	10"	256 x 72 mm	77,-	93,-
2151	PENTAIR SWP, 10", 5mcr, SL	SL	5	10"	256 x 72 mm	72,-	88,-
2152	PENTAIR SWP, 10", 10mcr, SL	SL	10	10"	256 x 72 mm	74,-	90,-
2153	PENTAIR SWP, 10", 25mcr, SL	SL	25	10"	256 x 72 mm	70,-	85,-

Vložky SL 20"

2154	PENTAIR SWP, 20", 1mcr, SL	SL	1	20"	511 x 72 mm	143,-	172,-
2155	PENTAIR SWP, 20", 5mcr, SL	SL	5	20"	511 x 72 mm	143,-	172,-
2156	PENTAIR SWP, 20", 10mcr, SL	SL	10	20"	511 x 72 mm	139,-	169,-
2157	PENTAIR SWP, 20", 25mcr, SL	SL	25	20"	511 x 72 mm	139,-	169,-

Mechanické filtrační vložky standardní - PENTAIR série SWP



Vložky PENTAIR SWP

Základní informace:	
Materiál provázku:	100% Polypropylene
Materiál jádra:	100% Polypropylene
Délky:	10" - 20"
Šířka vložek	118mm (pro korpusy Big Blue, AB)
Micron rating:	5 / 10 mcr
Účinnost vložek:	až 98%
Maximální pracovní tlak:	8 bar
Maximální tlakový rozdíl:	0,8 bar
Pracovní teploty:	4 - 82 °C

Filtrační vložky PENTAIR SWP jsou základním prvkem libovolného filtračního systému. Jsou určeny pro mechanické odstranění pevných částic z vody. Tyto částice jsou zachyceny ve vrstvě motaných filtračních vložek.

SWP vložky jsou vyrobené ze 100% polypropylenového provázku, který je navinutý na tvrdé plastové jádro. Celá filtrační vložka je odolná vůči bakteriální kontaminaci. Jsou to ideální vložky pro snížení koncentrace pevných částic ve vodě, například písku, bahna, rzi apod.

Filtrační vložky série SWP se využívají pro takzvanou hloubkovou filtraci mechanických nečistot. To znamená, že částice se zachycují po celé hloubce filtračního materiálu ve vložce, nikoliv jen na povrchu. V tomto případě se zvyšuje celková kapacita vložky oproti povrchové filtraci.

Na rozdíl od mechanických vložek série P, mají tyto vložky menší tlakovou ztrátu a vyšší kapacitu (životnost). Proto se doporučují pro aplikace s větším mechanickým znečištěním vstupní vody. Jsou také vhodné pro teplou vodu do teploty až 82 °C.

Vinutá konstrukce filtračních vložek PENTAIR SWP z nich dělá vynikající volbu pro použití např. v domácnosti či v komerčních a průmyslových aplikacích.

Pro všechny filtry se náhradní vložky používají s délkou korpusu 10" a 20" velikostí Big Blue, AB. Kvalitní náhrada pro filtry od většiny jiných výrobců.



Vložky AB, Big Blue 10"

Kód	Název produktu	Velikost	Mikronáž	Délka	Rozměry	Cena Kč bez DPH	Cena Kč s DPH
2158	PENTAIR SWP, 10", 5mcr, Big Blue	AB, BB	5	10"	256 x 118 mm	293,-	355,-
2159	PENTAIR SWP, 10", 10mcr, Big Blue	AB, BB	10	10"	256 x 118 mm	293,-	355,-

Vložky AB, Big Blue 20"

2160	PENTAIR SWP, 20", 5mcr, Big Blue	AB, BB	5	20"	511 x 118 mm	456,-	551,-
2161	PENTAIR SWP, 20", 10mcr, Big Blue	AB, BB	10	20"	511 x 118 mm	545,-	659,-

Mechanické filtrační vložky proplachovatelné PENTAIR R30



Základní informace:	
Materiál:	100% Netkaný polyester
Vnitřní jádro a klec:	100% Polypropylene
Víčka:	SL - Vinyl plastisol, AB - Polypropylene
Micron rating:	30 mcr
Délky:	10" -20"
Vnitřní průměr:	28 mm
Účinnost:	95%
Maximální pracovní tlak:	8 bar
Maximální tlakový rozdíl:	0,8 bar
Pracovní teploty:	4-52°C

Filtrační vložky PENTAIR R jsou vyráběny z odolného, netkaného polyesteru a jsou vhodné pro širokou škálu použití.

Samotný polyesterový filtrační materiál je umístěn kolem vnitřního zpevňujícího jádra což zaručuje vysokou odolnost vůči tlakovým nárazům.

Během výroby jsou konce filtračního materiálu ponořeny do termoplastického vinylového plastisolu pro dokonalou těsnost mezi filtračním materiálem a víčkem vložky.

Filtrační vložky řady R jsou odolné vůči bakteriálním i chemickým útokům, proto jsou vhodné pro různé domácí, komerční a průmyslové využití.

Tyto filtrační vložky jsou určeny pro filtraci kalnější vody, která obsahuje větší počet nečistot. Lístková konstrukce umožňuje zadržet o několikrát větší množství mechanických částic v porovnání se standardními vložkami, například série P.

Vložky série R umožňují ruční proplach vložky za účelem opakovaného použití. Nedoporučujeme proplachovat vložku více než 3 krát



Kód	Název produktu	Velikost	Mikronáž	Délka	Rozměry	Cena Kč s DPH	Cena Kč s DPH
2205	PENTAIR R30, 10" SL	SL	30	10"	248 x 67 mm	249,-	301,-
2208	PENTAIR R30, 20" SL	SL	30	20"	508 x 67 mm	469,-	568,-
2206	PENTAIR R30, 10" Big Blue	AB, BB	30	10"	248 x 114 mm	509,-	615,-
2207	PENTAIR R30, 20" Big Blue	AB, BB	30	20"	508 x 114 mm	1 012,-	1 224,-

Mechanické filtrační vložky proplachovatelné AQUA RLA a AC-HT



Nylonové vložky RLA - do 50°C



Nerezové vložky AC-HT - do 80°C

Základní informace:	
Materiál vložky AQUA RLA:	nylonová síť
Materiál vložky AQUA AC-HT:	nerez
Micron rating:	80 mcr
Délky:	pouze 10" SL
Účinnost:	80%
Maximální pracovní tlak RLA:	8 bar
Maximální pracovní tlak AC-HT:	12 bar
Maximální pracovní teplota RLA:	50°C
Maximální pracovní teplota AC-HT:	80°C

Mechanické filtrační vložky RLA a AC-HT se používají ve většině, jako vstupní vodní filtr, který se montuje na začátku filtračního systému. Tyto vložky odstraňují mechanické nečistoty z vody do 80 mikronů: kamínky, písek, hlína, jí, vlasy a jiné nerozpuštěné částice.

Vložky umožňují proplach, jak pomocí filtru (např. u filtru Aqua AP-EASY) nebo si ji můžete vyndat a ručně pod sprchou propláchnout. Tyto vložky mají nejširší použití v celé oblasti filtrace. Filtry poskytují ochranu dalším dražším součástem filtračního zařízení a ochraňují i sanitární techniku, boiler, myčku, pračku atd.

Vložky série RLA jsou určeny pro filtry AQUA AP-EASY a Waterfilter 10" SL. Jejich nylonová síť je zalisovaná do plastové kostry vložky, což vytváří hodně pevnou strukturu.

Tyto vložky umožňují ruční proplach vložky za účelem opakovaného použití. Nedoporučujeme proplachovat vložku více než 3 krát.

Vložky série AC-HT jsou určeny pro filtry AQUA AP-EASY HT. Jsou vyrobené kompletně z nerez (filtrační část a víčka). Tyto vložky se většinou používají v potravinářství, v systémech filtrace oleje a barev a také pro teplou vodu. Nerezová síť je přivařená k víčkům, není použita žádná pryskyřice nebo žádný jiný syntetický materiál.



Nylonové vložky RLA - do 50°C

Kód	Název produktu	Velikost	Mikronáž	Pro filtry s přípojkami	Doporučený průtok	Rozměry	Cena Kč bez DPH	Cena Kč s DPH
2301	AQUA RLA 80mcr, 10" SL, (1/2"-1")	SL	80	1/2" - 1"	3,5 m3/hod	247 x 65 mm	162,-	196,-
2302	AQUA RLA 80mcr, 10" SL, (5/4"-6/4")	SL	80	1" 1/4 - 1" 1/2	5,0 m3/hod	247 x 65 mm	162,-	196,-

Nerezové vložky AC-HT - do 80°C

Kód	Název produktu	Velikost	Mikronáž	Pro filtry s přípojkami	Doporučený průtok	Rozměry	Cena Kč bez DPH	Cena Kč s DPH
2303	AQUA AC-HT 80mcr, 10" SL, (1/2"-1")	SL	80	3/4 - 1"	3,5 m3/hod	247 x 68 mm	1 170,-	1 415,-
2304	AQUA AC-HT 80mcr, 10" SL, (5/4"-6/4")	SL	80	1" 1/4 - 2"	5,0 m3/hod	247 x 68 mm	1 170,-	1 415,-

Filtrační vložky pro odstranění železa z vody PENTAIR RFFE



Základní informace:	
Náplň:	Birm
Doporučené pH	> 7,0
Max volný chlor:	0,3 mg/l
Max železo:	3 mg/l
Max mangán:	0,5 mg/l
PENTAIR RFFE 10-BB	Pro filtry AB nebo BB 10"
PENTAIR RFFE 20-BB	Pro filtry AB nebo BB 20"
Maximální pracovní tlak:	8 bar
Maximální pracovní teplota:	50°C
Maximální životnost vložek	1 rok

Filtrační vložky PENTAIR RFFE jsou určeny pro jednoduché a účinné odstranění rozpuštěného železa z vody v koncentraci až do 3 mg/l, což značně zlepšuje chuť vody.

Tyto patrony také pomáhají odstranit oranžové a hnědé skvrny na sanitární technice, které byly způsobené železem. Odstraněním železa z vody se snižuje riziko zanášení boileru a jiných ohřivačů vody.

Doporučujeme odželeznění pomocí těchto filtračních vložek v místech, kde není možnost (nebo kde to není ekonomicky výhodné) instalace klasického odželezňovače nebo MULTI filtru. Popř. v místech, kde není dostatek vody na propláchnutí větších automatických filtrů.

Během odstranění železa nejsou do vody přidávány žádné škodlivé chemikálie, což dělá vodu bezpečnou pro pitné účely (pokud ve vodě nejsou další škodlivé látky).

Filtrační patrona PENTAIR RFFE 10-BB je určena pro 10" AB nebo BB housing filtr, ale patrona PENTAIR RFFE 20-BB je určena pro 20" AB nebo BB housing. Doporučujeme instalovat hroubou mechanickou předfiltraci před touto filtrační vložkou – například filtr AQUA AP Easy.



Kód	Název produktu	Velikost	Délka	Náplň	Rozměry	Cena Kč bez DPH	Cena Kč s DPH
2600	Vložka PENTAIR RFFE 10-BB	AB, BB	10"	BIRM	248x117 mm	1 358,-	1 643,-
2601	Vložka PENTAIR RFFE 20-BB	AB, BB	20"	BIRM	505x117 mm	2 717,-	3 287,-

Prázdné vložky k naplnění - ES



Základní informace:	
Materiál:	100% polypropylen
Délky:	10" - 20"
Rozměry:	SL, AB
Předfiltr a postfiltr v balení	Ano
Maximální pracovní tlak:	8 bar
Maximální tlakový rozdíl:	0,8 bar
Maximální pracovní teplota:	50°C

Filtrační vložky série ES jsou prázdné korpusy se šroubovacím víčkem, určené k naplnění jakékoliv filtrační hmoty. Jsou dodávány včetně gumového o-kroužku. Součástí je také předfiltr a

Kód	Název produktu	Velikost	Objem	Délka	Rozměry	Cena Kč bez DPH	Cena Kč s DPH
2650	Prázdná vložka ES 10", SL	SL	0,8 litrů	10"	247x70 mm	192,-	232,-
2651	Prázdná vložka ES 20", SL	SL	1,5 litrů	20"	505x66 mm	312,-	378,-
2652	Prázdná vložka ES 20", AB	AB, BB	5 litrů	20"	505x115 mm	608,-	735,-



Uhlíkové vložky z lisovaného uhlíku - PENTAIR DIAMOND FLOW - DFX



Základní informace:	
Vnitřní náplň:	lisovaný aktivovaný uhlík
Vnější vrstva:	100% Polypropylen
Délky:	10" - 20"
Předfiltr micron rating:	10 mcr
Účinnost předfiltru a postfiltru:	95%
Maximální pracovní tlak:	8 bar
Maximální tlakový rozdíl:	0,8 bar
Pracovní teploty:	4-51°C
Maximální životnost vložek	6 měsíců

Filtrační vložky PENTAIR DFX Diamond Flow jsou jedinečné prémiové filtrační vložky, které spojují několik patentovaných technologií PENTAIR.

Série Diamond Flow nabízejí účinné odstranění chloru a nepříjemných zápachů a chutí, zároveň obsahují účinný mechanický předfiltr o porositě 10 mikronů. Tento předfiltr účinně chrání lisovaný aktivovaný uhlík uvnitř vložky proti předčasnému mechanickému znečištění. Kvůli této ochraně se životnost samotného uhlíku prodlužuje o cca 50 %.

Tyto dvouúčelové filtrační vložky jsou vhodné pro širokou škálu využití.

Díky patentované technologii PENTAIR, narozdíl od jiných vložek z lisovaného uhlíku, neovlivňují maximální průtok.

Použití: Náhradní vložka pro všechny filtry používající korpus filtru 10"x2,5" (Osmosis 6 a 7, Waterfilter 11SL, 21SL apod). Také možná náhrada u většiny jiných výrobců.



Uhlíkové vložky SL

Kód	Název produktu	Velikost	Délka	Typ uhlíku	Rozměry	Cena Kč bez DPH	Cena Kč s DPH
2410	PENTAIR DFX, 10" SL	SL	10"	lisovaný	249x73 mm	143,-	173,-
2411	PENTAIR DFX, 20" SL	SL	20"	lisovaný	509x73 mm	278,-	336,-

Uhlíkové vložky AB a Big Blue

2412	PENTAIR DFX, 10" AB	AB, BB	10"	lisovaný	249x118 mm	435,-	526,-
------	---------------------	--------	-----	-----------------	------------	-------	-------

Uhlíkové vložky z lisovaného uhlíku - PENTAIR EPM



Základní informace:	
Náplň:	100% Lisovaný aktivovaný uhlík
Vnější vrstva:	Endurawrap®
Délky:	10" - 20"
Předfiltr micron rating:	10 mcr
Postfiltr micron rating:	10 mcr
Účinnost předfiltru a postfiltru:	95%
Maximální pracovní tlak:	8 bar
Maximální tlakový rozdíl:	0,8 bar
Maximální pracovní teplota:	82°C
Maximální životnost vložek	6 měsíců

Vložky s kvalitním lisovaným aktivovaným uhlíkem. Tyto vložky jsou doporučeny pro široké používání v RD, bytech, na městskou nebo na studniční vodu. Jsou ideálním řešením z pohledu poměru kvalita/cena. Tyto vložky se taky mohou používat v systémech RO.

Uhlíkové filtry se používají pro odstranění chloru a jeho sloučenin, nepříjemných zápachů a chutí, různých škodlivých organických látek, zákalu a barvy z vody. Uhlík je nejlepší přírodní pohlcovač velmi širokého spektra organických a neorganických nečistot.

Doporučujeme používat uhlíkové filtry pro téměř každý filtrační systém vody. Vzhledem ke své velmi příznivé ceně a nejširšímu spektru filtrovaných nečistot, je uhlíkový filtr jeden z nejúčinnějších filtrů na trhu.

Tyto filtry jsou také velmi často používané ke zlepšení organoleptických vlastností vody pro větší systém úpravy vody, který se skládá z několika komponentů, např. po chlorování vody v systémech na odželezňování, ale taky pro vodu, která má nepříjemnou chuť nebo zápach.

Na rozdíl od standardních lisovaných filtračních vložek CTO, filtrační vložky PENTAIR EPM mají speciální patentovanou vrstvu Endurawrap®, která chrání uhlí proti předčasnému ucpání, aby celková kapacita uhlíku byla využita pro filtraci.

Použití: Náhradní vložka pro všechny filtry používající korpus filtru 10"x2,5" (Osmosis 6 a 7, Waterfilter 11SL, 21SL apod). Také možná náhrada u většiny jiných výrobců.



Uhlíkové vložky SL

Kód	Název produktu	Velikost	Délka	Typ uhlíku	Rozměry	Cena Kč bez DPH	Cena Kč s DPH
2401	PENTAIR EPM, 10" SL	SL	10"	lisovaný	247x72 mm	166,-	200,-
2402	PENTAIR EPM 20" SL	SL	20"	lisovaný	505x72 mm	495,-	599,-

Uhlíkové vložky AB a Big Blue

2403	PENTAIR EPM, 10" AB	AB, BB	10"	lisovaný	247x115 mm	772,-	934,-
2404	PENTAIR EPM, 20" AB	AB, BB	20"	lisovaný	505x115 mm	1 421,-	1 720,-

Uhlíkové vložky z granulovaného uhlíku - PENTAIR GAC



Základní informace:	
Náplň:	100% granulovaný aktivovaný uhlík
Délky:	10" - 20"
Postfiltr micron rating:	20 mcr
Účinnost postfiltru:	85%
Maximální pracovní tlak:	8 bar
Maximální tlakový rozdíl:	0,8 bar
Maximální pracovní teplota:	51°C
Maximální životnost vložek	6 měsíců

Uhlíková vložka z granulovaného aktivovaného uhlíku PENTAIR GAC. Zpravidla se používají pro větší objemy vody. Vložka je určena k odstranění chloru, nepříjemné chuti a zápachu vody. Kapacita vložky a doporučený maximální průtok je větší než u standardní vložky CTO.

Tyto filtrační vložky jsou navrženy pro zajištění maximálního kontaktu vody s uhlíkem pro co největší adsorpci. Konstrukce této filtrační vložky umožňuje vodě proudit z jednoho konce vložky přes celou vrstvu filtrační hmoty až na její druhý konec. Na konce vložky je zalisovaný speciální postfiltr, který má porozitu 20 mikronů a pomáhá odstraňovat uhlíkový prach a jiné rozpuštěné částice ve filtrované vodě.

Uhlíkové filtry se používají pro odstranění chloru a jeho sloučenin, nepříjemných zápachů a chuti, různých škodlivých organických látek, zákalu a barvy z vody. Uhlík je nejlepší přírodní pohlcovač velmi širokého spektra organických a neorganických nečistot.

Tyto filtry jsou také velmi často používány ke zlepšení organoleptických vlastností pro větší systém úpravy vody, který se skládá z několika komponentů, např. po chlorování vody v systémech na odželezňování, ale taky pro vodu, která má nepříjemnou chuť nebo zápach.

Použití: Náhradní vložka pro všechny filtry používající korpus filtru 10"x2,5" (Osmosis 6 a 7, Waterfilter 11SL, 21SL apod). Také možná náhrada u většiny jiných výrobců.



Uhlíkové vložky SL

Kód	Název produktu	Velikost	Délka	Typ uhlíku	Rozměry	Cena Kč bez DPH	Cena Kč s DPH
2501	PENTAIR GAC, 10" SL	SL	10"	granulovaný	248x73 mm	208,-	252,-
2502	PENTAIR GAC, 20" SL	SL	20"	granulovaný	508x73 mm	596,-	721,-

Uhlíkové vložky AB a Big Blue

2503	PENTAIR GAC, 10" AB	AB, BB	10"	granulovaný	248x114 mm	770,-	932,-
2504	PENTAIR GAC, 20" AB	AB, BB	20"	granulovaný	508x114 mm	1566,-	1895,-

Lístkové mechanické vložky impregnované uhlíkem – PENTAIR NCP



Základní informace:	
Filtrační materiál:	Polyester impregnovaný aktivovaným uhlíkem
Technologie filtrace:	Mechanická + uhlíková
Víčka:	SL - Vinyl plastisol, AB - Polypropylene
Micron rating:	10 mcr
Délky:	10" - 20"
Vnitřní průměr:	28 mm
Účinnost:	95%
Maximální pracovní tlak:	8 bar
Maximální tlakový rozdíl:	0,8 bar
Pracovní teploty:	4,4 - 51°C

Série PENTAIR NCP je unikátní série impregnovaných filtračních vložek. Tyto vložky jsou vyrobené z polyesteru, který je impregnován aktivovaným uhlíkem. PENTAIR NCP jsou víceúčelové filtrační vložky, protože kombinují v jedné patroně jak mechanickou vložku, tak i uhlíkovou. Kvůli použití syntetických materiálů (namísto filtračního papíru), jsou tyto vložky odolné vůči bakteriologickému znečištění.

Jsou určeny pro odstranění mechanických částic z vody (do 10 mikronů) zároveň nepříjemných zápachů, chuti, také barvy a zákalů. Konstrukce filtrační vložky je lístková (jako u série PENTAIR R), tyto záhyby poskytují další povrchovou plochu pro akumulaci mechanických nečistot. Tím pádem kapacita a životnost filtrační vložky se několikanásobně zvětšuje v porovnání se standardními mechanickými vložkami.

Filtrační vložky PENTAIR NCP jsou určeny pro styk s pitnou vodou v domácnostech, ale také i v průmyslu a pro komerční využití. Například v místech, kde je potřeba vložka, která bude mít dobrou účinnost (do 10 mikronů), velkou kapacitu na mechanické nečistoty a zároveň mít malou tlakovou ztrátu.

Díky schopnosti odstraňovat nejenom mechanické nečistoty, ale i zákal a barvu, doporučujeme pro použití v uzavřených okruzích, například pro chlazení, nebo jako vstupní předfiltrace pro systémy Reverzní osmózy, nanofiltrace a ultrafiltrace.



Uhlíkové vložky SL

Kód	Název produktu	Velikost	Mikronáž	Délka	Rozměry	Cena Kč bez DPH	Cena Kč s DPH
2450	PENTAIR NCP, 10" SL	SL	10	10"	248 x 67 mm	322,-	390,-
2451	PENTAIR NCP, 20" SL	SL	10	20"	508 x 67 mm	662,-	801,-

Uhlíkové vložky AB a Big Blue

2452	PENTAIR NCP, 10" AB	AB, BB	10	10"	248 x 114 mm	787,-	935,-
2453	PENTAIR NCP, 20" AB	AB, BB	10	20"	508 x 114 mm	1434,-	1753,-

Uhlíková filtrační vložka z lisovaného aktivovaného uhlíku impregnovaná stříbrem PENTAIR SCBC



Základní informace:	
Náplň:	100% lisovaný aktivovaný uhlík impregnovaný stříbrem
Délky:	10"
Předfiltr micron rating:	0,5 mcr
Účinnost postfiltru:	95%
Maximální pracovní tlak:	8 bar
Maximální tlakový rozdíl:	1 bar
Maximální pracovní teplota:	82°C
Maximální životnost vložek	6 měsíců

Uhlíkové filtrační vložky z lisovaného aktivovaného uhlíku impregnované stříbrem PENTAIR SCBC jsou navrženy pro eliminaci bakteriálního filmu uvnitř vložky, což může značně ovlivnit její životnost.

Vložky PENTAIR SCBC obsahují 0,05% stříbra od své váhy. Je to hodně vysoká hodnota koncentrace stříbra ve filtrační vložce v porovnání s konkurencí.

Filtrační vložka PENTAIR SCBC je nejenom extrémně účinná při snižování nežádoucí chuti, zápachu a chloru z pitné vody, ale díky integrovanému hodně jemnému mechanickému předfiltru o porozitě 0,5 mikronů je životnost těchto vložek výrazně delší v porovnání se standardními vložkami.

Je to ideální volba pro širokou škálu domácích, potravinářských, komerčních a průmyslových využití. Navíc filtrační vložky této řady jsou určeny pro filtraci teplé vody s teplotou až do 82°C.

Filtrační vložky PENTAIR SCBC jsou ideálním řešením pro filtraci pitné vody, nebo pro předfiltraci a postfiltraci Reverzních osmóz.



Kód	Název produktu	Velikost	Mikronáž	Délka	Rozměry	Cena Kč bez DPH	Cena Kč s DPH
2630	PENTAIR SCBC 10", SL	SL	0,5	10"	247x72 mm	596,-	721,-

Uhlíková vložka z granulovaného uhlíku ze skořápek kokosu - PENTAIR CC



Základní informace:	
Náplň:	100% granulovaný aktivovaný uhlík z kokosové skořápky
Délky:	10"
Postfiltr micron rating:	20 mcr
Účinnost postfiltru:	85%
Maximální pracovní tlak:	8 bar
Maximální tlakový rozdíl:	0,8 bar
Maximální pracovní teplota:	51°C
Maximální životnost vložek	6 měsíců

Filtrační vložky PENTAIR CC naplněné granulovaným aktivovaným uhlíkem z kokosové skořápky jsou ideálním řešením pro odstranění chloru a jeho sloučenin, nepříjemných zápachu a chuti z vody. Kapacita na odstranění chloru a schopnost vyrovnávat chuť vody a odstraňovat nepříjemné zápachy je u těchto vložek několikanásobně větší než u klasických vložek s granulovaným uhlíkem.

Některé mikroskopické póry u granulovaného uhlíku z kokosu jsou menší než 0,004 mikronu, v porovnání se standardním granulovaným uhlíkem, který má póry větší než 0,004 mikronu. Proto kokosový uhlík je schopen zachytit a nepustit dále menší částice než klasický granulát.

Tyto filtrační vložky jsou navrženy pro zajištění maximálního kontaktu vody s uhlíkem pro co největší adsorpci. Konstrukce této filtrační vložky umožňuje vodě proudit z jednoho konce vložky přes celou vrstvu filtrační hmoty až na její druhý konec. Na konci vložky je zalisován speciální postfiltr, který má porozitu 20 mikronů a pomáhá odstraňovat uhlíkový prach a jiné rozpuštěné částice ve filtrované vodě.

Filtrační vložky PENTAIR CC jsou ideálním řešením pro filtraci pitné vody, nebo pro předfiltraci a postfiltraci Reverzních osmóz.



Kód	Název produktu	Velikost	Mikronáž	Délka	Rozměry	Cena Kč bez DPH	Cena Kč s DPH
2620	PENTAIR CC 10", SL	SL	20	10"	248x73 mm	314,-	380,-



Mechanické filtry Cintropur NW18 - NW32



Základní informace:	
Průhledný korpus:	Ano - materiál SAN
Hlavice filtru:	100% PP
Plastová víčka:	PP
Standardní vložka:	25 mcr
Volitelné vložky:	1/5/10/25/50/100/150/300 mcr
Pracovní tlak:	10 bar
Maximální pracovní tlak:	16 bar
Maximální pracovní teplota:	50°C
Výrobce:	Cintropur (Belgie)



Malé mechanické filtry Cintropur jsou určeny pro domácí použití. Jsou vhodné zejména tam, kde je požadavek na vysoký průtok vody anebo voda je hodně znečištěná.

Mechanické potrubní filtry Cintropur odstraňují mechanické nečistoty až do 1 mikronu: písek, jíly, vlasy a jiné nerozpustné částice. Mechanické filtry slouží k předfiltraci vody a instalují se jako první stupeň filtračního systému.

Výhodou použití filtrů Cintropur je jeden z nejnižších provozů na trhu. Namísto klasické filtrační vložky je zde použita tzv. „ponožka“, která se navléká na plastový válec.

Filtry této série narozdíl od jiných z naší nabídky disponují nejmenším poklesem tlaku. Konstrukce filtrů obsahuje tzv. centrifugu, která vytváří v kalichu filtru vroucí efekt, což výrazně zvyšuje účinnost filtrace.

Součástí balení filtru je utahovací klíč, filtrační vložka (standardní 25 mcr) a 2x plastové přípojky. Držák na zeď lze přikoupit, není součástí balení filtru.

Filtry Cintropur jsou vyrobené v Belgii. Kvalita provedení těchto filtrů a samotné filtrace jsou na nejvyšší úrovni.

Filtry Cintropur

Kód	Název produktu	Připojení	Filtrační plocha (cm²)	Váha (kg)	Max. průtok (m³/hod)	Cena bez DPH (Kč)	Cena s DPH (Kč)
1401	Cintropur NW 18	3/4"	190	1,1	3,5	1 431,-	1 731,-
1413	Cintropur NW 25 - 3/4"	3/4"	450	1,2	5,5	1 728,-	2 091,-
1402	Cintropur NW 25 - 1"	1"	450	1,2	5,5	1 728,-	2 091,-
1403	Cintropur NW 32	1 1/4"	840	2,1	6,5	2 392,-	2 894,-

Filtrační vložky pro filtry Cintropur NW18 - NW32



Základní informace:	
Materiál:	polypropylen (1 µm) polyester (5 - 100 µm) nylon (150 a 300 µm)
Životnost vložky:	3 až 6 měsíců
Doporučená výměna:	Δp = 1 bar
Filtrační plocha:	190 až 840 cm²
Výrobce:	Cintropur (Belgie)



Filtrační vložky Cintropur

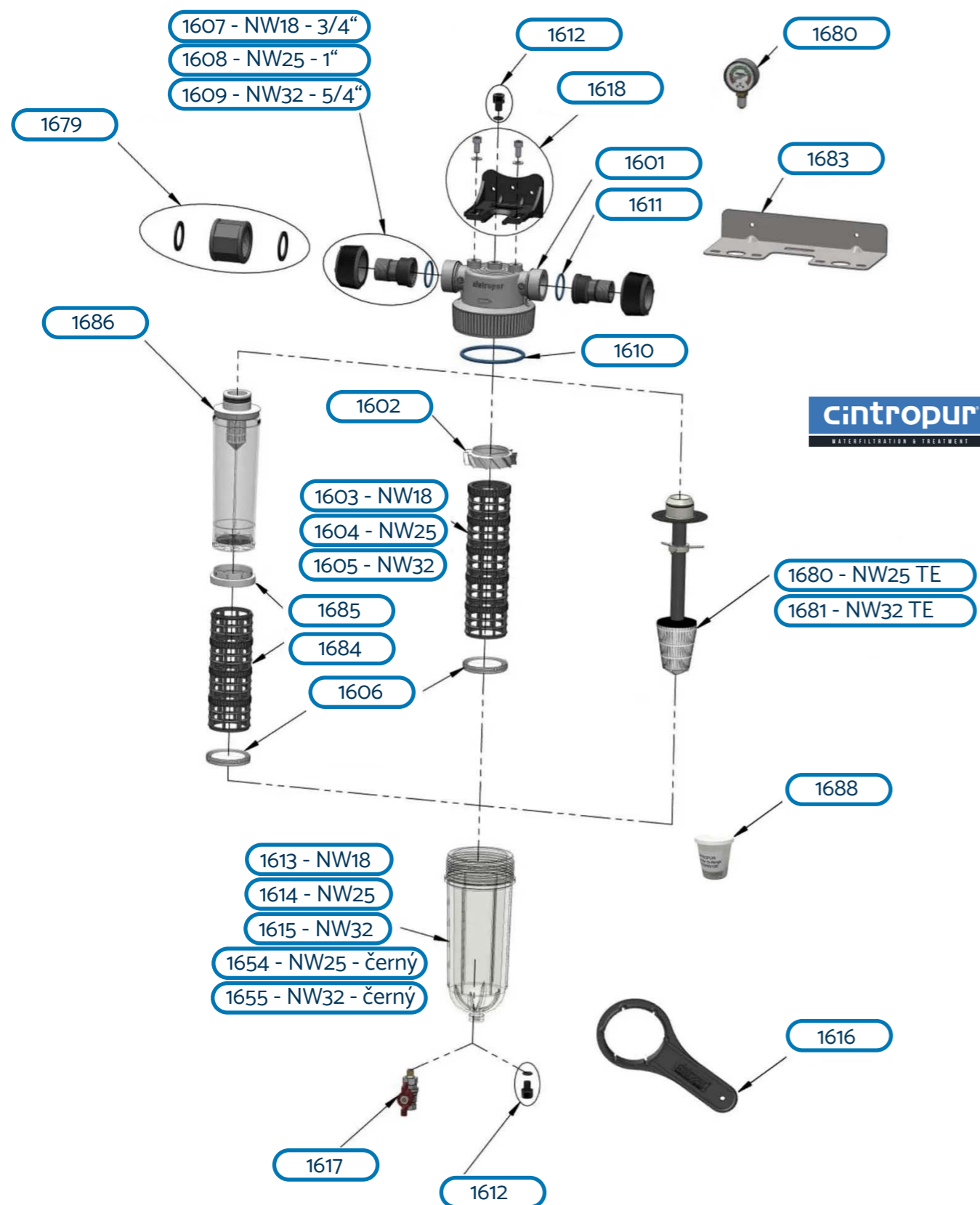
Kód	Typ filtru	Jemnost filtrace (mcr)	Materiál	Balení (ks)	Cena Kč bez DPH (za balení)	Cena Kč s DPH (za balení)
2701	NW 18	5 mikronů	polyester	5 ks	212,-	257,-
2702		10 mikronů	polyester	5 ks	202,-	244,-
2703		25 mikronů	polyester	5 ks	159,-	193,-
2704		50 mikronů	polyester	5 ks	158,-	191,-
2705		100 mikronů	polyester	5 ks	140,-	170,-

2726	NW 25	1 mikron	polypropylen	5 ks	314,-	380,-
2706		5 mikronů	polyester	5 ks	293,-	355,-
2707		10 mikronů	polyester	5 ks	292,-	353,-
2708		25 mikronů	polyester	5 ks	242,-	293,-
2709		50 mikronů	polyester	5 ks	246,-	298,-
2710		100 mikronů	polyester	5 ks	246,-	298,-
2711		150 mikronů	nylon	5 ks, proplachovací	1 044,-	1 263,-
2727		300 mikronů	nylon	5 ks, proplachovací	990,-	1 198,-

2728	NW 32	1 mikron	polypropylen	5 ks	448,-	543,-
2712		5 mikronů	polyester	5 ks	441,-	533,-
2713		10 mikronů	polyester	5 ks	405,-	490,-
2714		25 mikronů	polyester	5 ks	361,-	437,-
2715		50 mikronů	polyester	5 ks	380,-	459,-
2716		100 mikronů	polyester	5 ks	380,-	459,-
2717		150 mikronů	nylon	5 ks, proplachovací	1 301,-	1 575,-
2729		300 mikronů	nylon	5 ks, proplachovací	1 275,-	1 542,-



Komponenty a díly pro mechanické filtry Cintropur NW 18 - 32



Komponenty a díly pro mechanické filtry Cintropur NW 18 - 32

Komponenty a náhradní díly pro mechanický filtry Cintropur NW18, NW25 a NW32

Kód	Název produktu	Kód Cintropur	Pro filtr	Cena Kč bez DPH	Cena Kč s DPH
1601	Hlavice filtru	FWZCTNW250	NW 18/25/32	513,-	621,-
1602	Horní víčko - cintrifuga	FWZCHNW1624	NW 18/25/32	41,-	50,-
1603	Černý válec uvnitř filtru, NW18	FWZCSNW180	NW18	314,-	380,-
1604	Černý válec uvnitř filtru, NW25	FWZCSNW250	NW25	439,-	532,-
1605	Černý válec uvnitř filtru, NW32	FWZCSNW320	NW32	850,-	1 029,-
1606	Spodní víčko	FWZCDNW1624	NW 18/25/32	47,-	57,-
1607	Sada přípojek (2ks) včetně o-kroužku 3/4"	FWZCRNW180	NW 18/25/32	187,-	227,-
1608	Sada přípojek (2ks) včetně o-kroužku 1"	FWZCRNW250	NW 18/25/32	204,-	247,-
1609	Sada přípojek (2ks) včetně o-kroužku 1 1/4"	FWZCRNW320	NW 18/25/32	215,-	260,-
1679	Spojka pro DUO filtr + 2 o-kroužky	FWZCRDNW250	DUO/TRIO	260,-	314,-
1610	Velký o-kroužek	FWZCONW250	NW 18/25/32	65,-	79,-
1611	O-kroužek pro přípojky (1ks)	FWZCONW251	NW 18/25/32	35,-	43,-
1612	Vypustní šroub včetně o-kroužku, plast	FWZCVNW500	NW 18/25/32	72,-	87,-
1613	Průhledný korpus filtru, NW18	FWZCCNW180	NW18	407,-	493,-
1614	Průhledný korpus filtru, NW25	FWZCCNW250	NW25	673,-	815,-
1615	Průhledný korpus filtru, NW32	FWZCCNW32K	NW32	1 329,-	1 608,-
1654	Černý korpus filtru, NW25	FWZCCNW410	NW25	685,-	828,-
1655	Černý korpus filtru, NW32	FWZCCNW32	NW32	1 278,-	1 546,-
1680	Distribuční tyč pro filtrační náplň. Pro filtr NW25 TE	FWZCPNW250	NW25 TE	1 528,-	1 849,-
1681	Distribuční tyč pro filtrační náplň. Pro filtr NW32 TE	FWZCPNW320	NW32 TE	1 706,-	2 064,-
1616	Utahovací klíč, plast	FWZCKNW251	NW 18/25/32	72,-	87,-
1617	Drenažní vypustní ventil, kov, 1/4"	FWZCBNW250	NW 18/25/32	434,-	525,-
1682	Manometr 1/8", 0 -10 bar	FWZCMNW0101	NW 18/25/32	325,-	393,-
1618	Držák na zeď včetně šroubu, plast	FWZCFIX1624	NW 18/25/32	291,-	352,-
1683	Dvojitý držák pro filtr DUO, nerez ocel	FWZCFDUO250	NW25 DUO	962,-	1 165,-
1684	Plastový válec na mechanickou vložku pro filtr TIO	FWSUPTIO250	NW32 TIO	655,-	793,-
1685	Adaptor pro spojení mechanické a uhlíkové části, pro filtr TIO	FWADATIO250	NW32 TIO	329,-	398,-
1686	Prázdňá vložka pro filtrační hmotu. Průhledná. Pro filtry TE-CTN, DUO-CTN a TRIO	FWCCTIOV250	NW TE/ DUO/TRIO	606,-	733,-
1687	Vložka naplněná granulovaným aktivovaným uhlíkem. Pro filtry TE-CTN, DUO-CTN a TRIO	FWCCTIOR250	NW TE/ DUO/TRIO	738,-	893,-
1688	Silikonová vazelína na promazání o-kroužků.	FWZCSNW100	--	386,-	467,-



Mechanické filtry s volitelnou náplní Cintropur NW 25 - 32 TE/DUO/TIO



Základní informace:	
Průhledný korpus:	Ano - materiál SAN
Hlavice filtru:	100% PP
Plastová víčka:	PP
Standardní vložka:	25 mcr, prázdná vložka nebo tyč
Pracovní tlak:	10 bar
Maximální pracovní tlak:	16 bar
Maximální pracovní teplota:	50°C
Výrobce:	Cintropur (Belgie)

Mechanické filtry s volitelnou náplní Cintropur jsou určeny pro naplnění různými druhy filtračních náplní. Většinou ale se tento filtr plní granulovaným aktivovaným uhlíkem pro zlepšení chuti a odstranění nepříjemných zápachů, chloru, ozonu, a také snížení koncentrace těžkých kovů, pesticidů a jiných organických látek.

Filtr NW25 TE-CTN je vybaven prázdnou filtrační vložkou, kam se plní filtrační směs. Korpus filtru a vložky jsou vyrobené z průhledných materiálů pro lepší vizuální kontrolu náplně. Objem plnicí vložky je 0,57 litru. Nominální doporučený průtok vody je 0,5 m³/hod. Maximální průtok může být až 1,5 m³/hod.

Filtr Cintropur NW25 DUO-CTN je dvojitý filtr, který se skládá z mechanického a uhlíkového filtru. První mechanický filtr je dobře známý filtr - Cintropur NW25. A druhý filtr je Cintropur NW25 TE-CTN (vložka je již naplněná granulovaným uhlíkem). Tyto dva filtry jsou spojené pomocí spojky, obsahují v balení speciální držák na zeď a jsou plně připraveny k instalaci. (Standardní model NW25 DUO neobsahuje držák v balení).

Filtr Cintropur NW32 TE je vybaven speciální distribuční tyčí, která směřuje průtok vody přes filtrační hmotu. Filtrační směs u tohoto filtru se plní rovnou do korpusu (nikoliv do vložky). Kapacita tohoto filtru - cca 1,7 litrů. Nominální doporučený průtok vody je 1 m³/hod. Maximální průtok může být až 1,5 m³/hod.

Filtr Cintropur NW32 TIO je kombinovaný dvojitý filtr, který se skládá z mechanického a uhlíkového filtru. Narozdíl od DUO verze dvojitého filtru se v tomto případě jedná o jeden korpus filtru, kde je ve spodní části umístěn mechanický filtr a v horní části se nachází vložka pro naplnění například uhlíkem. Vložky jsou spojené speciálním adaptérem.

Součástí balení filtru je utahovací klíč, filtrační vložka (standardní 25 mcr) a 2x plastové přípojky. Držák na zeď lze přikoupit, není součástí balení filtru.

Filtry Cintropur jsou vyrobené v Belgii. Kvalita provedení těchto filtrů a samotné filtrační hmoty jsou na nejvyšší úrovni.

Filtry Cintropur

Kód	Název produktu	Připojení	Filtrační plocha (cm ²)	Váha (kg)	Max. průtok (m ³ /hod)	Cena bez DPH (Kč)	Cena s DPH (Kč)
1414	Cintropur NW 25 TE - CTN 1"	1"	190	1,1	3,5	2 253,-	2 726,-
1415	Cintropur NW 25 TE 1"	1"	450	1,2	5,5	2 583,-	3 125,-
1416	Cintropur NW 25 DUO - CTN 3/4" + 1"	3/4 + 1"	450	1,2	5,5	3 575,-	4 326,-
1417	Cintropur NW 25 DUO 3/4" + 1"	3/4 + 1"	840	2,1	6,5	4 263,-	5 158,-
1418	Cintropur NW32 TE 1 1/4"	1 1/4"	840	2,1	6,5	2 778,-	3 362,-
1419	Cintropur NW32 TIO 1"	1"	450	2,1	3,5	3 346,-	4 049,-

Náhradní náplň, kokosové aktivní uhlí Cintropur



Náhradní náplň, kokosové aktivní uhlí Cintropur



Základní informace:	
Jodové číslo	1000 mg / g
Měrný povrch (BET)	1100 m ² / g
Obsah popela	≤ 4 %
Tvrdost	min. 98 %
Vlhkost	≤ 5 %
CTC aktivita	55 %
Sypká hmotnost	500 kg / m ³
Výrobce:	Cintropur (Belgie)

Kokosové aktivní uhlí vyrobené z vysoce kvalitních kokosových skořápek je určen pro odstranění chloru a chlorových sloučenin, organických látek, nepříjemných zápachů a chutí z vody.

Jedná se o originální výrobek od společnosti Cintropur (Belgie). Vysoká kvalita je zaručena pečlivou kontrolou vstupních surovin, toto aktivní uhlí se vyznačuje silnou adsorpční schopností, mikroporézní strukturou a vynikající tvrdostí.

Tento typ uhlíku je určen pro styk s vodou, která se používá pro pitné účely (podle UNI ISO EN 125915-1:2004).

Některé mikroskopické póry u granulovaného uhlíku z kokosu jsou menší než 0,004 mikronu, v porovnání se standardním granulovaným uhlíkem, který má póry větší než 0,004 mikronu. Proto kokosový uhlík je schopen zachytit a nepustit dále menší částice než klasický granulát.

Originální balení od Cintropur obsahem 3,4 litry je speciálně navrženo pro snadné plnění filtru.

Obsah tohoto balení postačí pro plnění:

6x - CTN plnicí vložka pro Cintropur NW25 TE-CTN
2x - Cintropur NW32 TE
1,4x - Cintropur NW500 TE

Cena je za 1 balení.

Kokosové uhlí Cintropur

Kód	Název produktu	Kód Cintropur	Pro filtr	Obsah balení (litrů)	Cena bez DPH (Kč)	Cena s DPH (Kč)
1750	Náhradní náplň, kokosové aktivní uhlí Cintropur, 3,4 l	FWVACT001	TE, CTN, TIO, DUO, TRIO	3,4	850,-	1 029,-



Cintropur sestava UV lampy s předfiltrací

cintropur
WATERFILTRATION & TREATMENT



Cintropur DUO UV



Cintropur TRIO UV

Základní informace:	
Černý korpus UV lampy:	Materiál PET
Hlavice filtru:	PP + 20% GF
Plastová víčka:	PP
Připojení:	3/4" & 1"
UV Lampa:	25W & 40W s bezpečnostním mikrosplínáčem
Ultrafialové záření o délce:	253,7 nm
Pracovní tlak:	10 bar
Maximální pracovní tlak:	16 bar
Maximální pracovní teplota:	50°C
Výrobce:	Cintropur (Belgie)

Hotová sestava UV lampy s mechanickou předfiltrací od Cintropuru.

Mechanické filtry Cintropur odstraňují mechanické nečistoty až do 25 mikronu: písek, jíly, vlasy a jiné nerozpustné částice. Mechanické filtry slouží k předfiltraci vody a instalují se jako první stupeň filtračního systému.

Mechanický filtr je vybaven filtrační vložkou 25mcr, ale lze si vybrat z hodně široké škály filtračních vložek s porozitou od 1 mikronu až do 300 mikron.

UV lampy na dezinfekci vody od Cintropuru jsou konstruované ve známé a osvědčené konstrukci filtrů této značky. Uvnitř neprůhledného černého korpusu se nachází válec z leštěného nerez, křemenná trubice a uvnitř této trubice – UV žárovka. Jelikož Cintropur je evropský výrobce vodních filtrů, tak i pro sérii svých UV lamp vybral kvalitní žárovky od firmy Philips.

Pro výrobu UV lampy byli použity jen ty nejkvalitnější a certifikované materiály v Evropě, pro robustní konstrukce a dlouholetou funkčnost. Například, aby se vyhnulo problémům s elektrickými součástkami u zdroje UV lampy, Cintropur objednává od Philipsu zdroj a UV žárovku, které jsou spojené dohromady do jednoho tělesa a mění se kompletně po 1 roce provozu. Přičemž cena tohoto kompletu se drží na úrovni ceny samotné UV žárovky u konkurence.

UV lampy Cintropur jsou určeny k odstranění bakterií, cyst a virů z vody pomocí UV záření. Tato metoda desinfekce najde své uplatnění pro rodinné domy, chaty, laboratoře, restaurace, nemocnice a také v průmyslu.

UV lampy Cintropur jsou vyrobené v Belgii. Kvalita provedení těchto filtrů a samotné filtrace jsou na nejvyšší úrovni.

Filtry Cintropur

Kód	Název produktu	Připojení	počet stupňů filtrace	Výkon UV lampy	Dop. průtok (m ³ /hod)	Cena bez DPH Kč	Cena s DPH Kč
1422	Cintropur DUO UV 25W	3/4" - 1"	2	25W	1,1	11 027,-	13 343,-
1423	Cintropur TRIO UV 25W	3/4" - 1"	3	25W	1,3	12 591,-	15 235,-
1424	Cintropur TRIO UV 40W	3/4" - 1"	3	40W	1,6	13 617,-	16 477,-

Cintropur sestava UV lampy s předfiltrací

Komponenty a náhradní díly pro sestavy UV filtru s předfiltrací Cintropur

Kód	Název produktu	Kód Cintropur	Pro filtr	Cena Kč bez DPH	Cena Kč s DPH
1750	Náhradní náplň, kokosové aktivní uhlí Cintropur, 3,4 l	FWVACT001	TE, CTN, TIO, DUO, TRIO	850,-	1 029,-
1751	Náhradní UV žárovka včetně zdroje pro UV lampu UV2100, DUO-UV a TRIO 25W.	FWUVLAMP2100	UV2100/DUO/TRIO 25W	1 834,-	2 219,-
1752	Náhradní UV žárovka včetně zdroje pro UV lampu UV4100 a TRIO 40W.	FWUVLAMP4100	UV4100/TRIO 40W	2 231,-	2 699,-
1753	Náhradní křemenná trubice. Pro UV2100, 4100, DUO a TRIO.	FWUVQRTZ2100	UV2100/4100/DUO/TRIO	1 127,-	1 363,-
1754	Černý korpus UV lampy. Pro UV2100, 4100, DUO a TRIO.	FWZUVCC41	UV2100/4100/DUO/TRIO	707,-	856,-
1755	Plastový vypustní šroub. Pro UV2100, 4100, DUO a TRIO. Materiál PVDF.	FWZUVVP	UV2100/4100/DUO/TRIO	102,-	124,-
1756	Hlavice UV lampy UV2100.	FWZUVTETE21	UV2100	1 084,-	1 312,-
1757	Hlavice UV lampy UV4100.	FWZUVTETE41	UV4100	1 084,-	1 312,-
1758	Vnitřní válec z leštěného nerez pro UV lampu UV2100	FWZUVBG21	UV2100	2 583,-	3 125,-
1759	Vnitřní válec z leštěného nerez pro UV lampu UV4100	FWZUVBG41	UV4100	2 849,-	3 447,-
1760	O-kroužek pro nerezový válec pro UV2100 a UV4100	FWZUVORBG	UV2100/4100	35,-	43,-
1761	Držák na zeď pro UV2100 a UV4100. Včetně šroubu a maticek.	FWZFIXUV21	U2100/4100	724,-	877,-
1762	Velký o-kroužek na hlavice UV lampy 2100 a 4100	FWZUVORIN-GPLS	U2100/4100	53,-	64,-
1763	Samolepka s označením pro UV2100	FWOEMDOM2	UV2100	90,-	109,-
1764	Samolepka s označením pro UV4100	FWOEMDOM4	UV4100	90,-	109,-

Vnitřní válec z leštěného nerez



Náhradní křemenná trubice



Náhradní UV žárovka



Mechanické filtry Cintropur NW280 - NW400



Základní informace:	
Průhledný korpus:	Ano - materiál SAN
Hlavice filtru:	100% PP
Plastová víčka:	PP
Standardní vložka:	25 mcr
Volitelné vložky:	1/5/10/25/50/100/150/300 mcr
Pracovní tlak:	10 bar
Maximální pracovní tlak:	16 bar
Maximální pracovní teplota:	50°C
Výrobce:	Cintropur (Belgie)



Střední průmyslové mechanické filtry Cintropur jsou určeny pro větší průtoky filtrované vody. Jsou vhodné zejména tam, kde je požadavek na vyšší průtok vody anebo je voda hodně znečištěná.

Mechanické potrubní filtry Cintropur odstraňují mechanické nečistoty až do 1 mikronu: písek, jíl, vlasy a jiné nerozpustné částice. Mechanické filtry slouží k předfiltraci vody a instalují se jako první stupeň filtračního systému.

Výhodou použití filtrů Cintropur je jeden z nejnižších provozů na trhu. Namísto klasické filtrační vložky je zde použita tzv. „ponožka“, která se navléká na plastový válec.

Filtry této série narozdíl od jiných z naší nabídky disponují nejmenším poklesem tlaku. Konstrukce filtru obsahuje tzv. centrifugu, která vytváří v kalichu filtru vroucí efekt, což výrazně zvyšuje účinnost filtrace.

Součástí balení filtru je utahovací klíč, filtrační vložka (standardní 25 mcr), 2x plastové přípojky (1"), 2x tlakoměr (0-20 bar). Držák na zeď lze přikoupit, není součástí balení filtru.

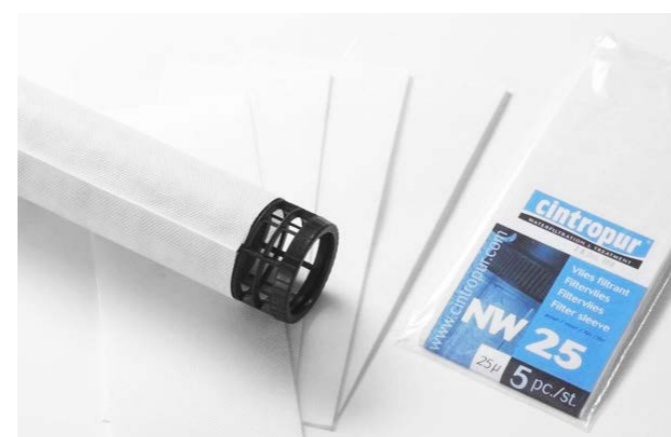
Filtry Cintropur jsou vyrobené v Belgii. Kvalita provedení těchto filtrů a samotné filtrace jsou na nejvyšší úrovni.

Cintropur NW400

Filtry Cintropur

Kód	Název produktu	Připojení	Filtrační plocha (cm ²)	Váha (kg)	Max. průtok (m ³ /hod)	Cena bez DPH (Kč)	Cena s DPH (Kč)
1410	Cintropur NW 280	1"	530	2,2	7	4 015,-	4 858,-
1411	Cintropur NW 340	5/4"	770	2,7	10	4 478,-	5 418,-
1412	Cintropur NW 400	6/4"	1010	2,9	12	5 299,-	6 411,-

Filtrační vložky pro filtry Cintropur NW280 - NW400



Základní informace:	
Materiál:	polypropylen (1 µm) polyester (5 - 100 µm) nylon (150 a 300 µm)
Životnost vložky:	3 až 6 měsíců
Doporučená výměna:	Δp = 2 bary
Filtrační plocha:	530 až 1010 cm ²
Výrobce:	Cintropur (Belgie)

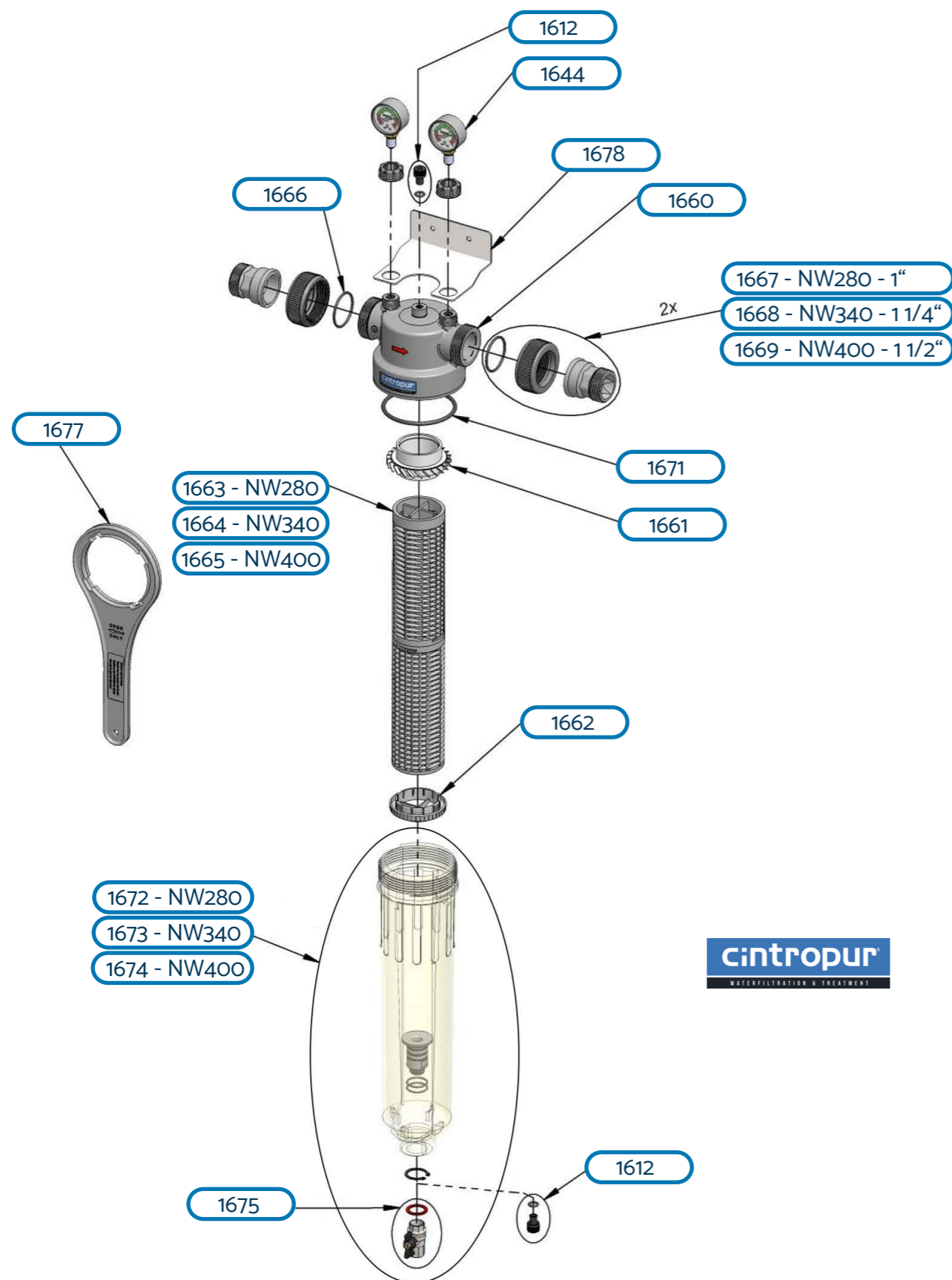


Filtrační vložky Cintropur

Kód	Typ filtru	Jemnost filtrace (mcr)	Materiál	Balení (ks)	Cena Kč bez DPH (za balení)	Cena Kč s DPH (za balení)
2730	NW 280	1 mikron	polypropylen	5 ks	364,-	440,-
2731		5 mikronů	polyester	5 ks	353,-	427,-
2732		10 mikronů	polyester	5 ks	325,-	393,-
2733		25 mikronů	polyester	5 ks	297,-	360,-
2734		50 mikronů	polyester	5 ks	308,-	373,-
2735		100 mikronů	polyester	5 ks	319,-	387,-
2736		150 mikronů	nylon	5 ks, proplachovací	1 157,-	1 400,-
2737		300 mikronů	nylon	5 ks, proplachovací	1 091,-	1 320,-
2738	NW 340	1 mikron	polypropylen	5 ks	505,-	611,-
2739		5 mikronů	polyester	5 ks	489,-	591,-
2740		10 mikronů	polyester	5 ks	478,-	578,-
2741		25 mikronů	polyester	5 ks	441,-	533,-
2742		50 mikronů	polyester	5 ks	460,-	557,-
2743		100 mikronů	polyester	5 ks	460,-	557,-
2744		150 mikronů	nylon	5 ks, proplachovací	1 391,-	1 683,-
2745		300 mikronů	nylon	5 ks, proplachovací	1 342,-	1 624,-
2746	NW 400	1 mikron	polypropylen	5 ks	669,-	810,-
2747		5 mikronů	polyester	5 ks	609,-	737,-
2748		10 mikronů	polyester	5 ks	566,-	685,-
2749		25 mikronů	polyester	5 ks	512,-	620,-
2750		50 mikronů	polyester	5 ks	512,-	620,-
2751		100 mikronů	polyester	5 ks	528,-	639,-
2752		150 mikronů	nylon	5 ks, proplachovací	1 563,-	1 891,-
2753		300 mikronů	nylon	5 ks, proplachovací	1 622,-	1 963,-



Komponenty a díly pro mechanické filtry Cintropur NW 280 - 400



Komponenty a díly pro mechanické filtry Cintropur NW 280 - 400

Komponenty a náhradní díly pro mechanický filtry Cintropur NW280, NW340 a NW400

Kód	Název produktu	Kód Cintropur	Pro filtr	Cena Kč bez DPH	Cena Kč s DPH
1660	Hlavice filtru	FWZCTNW283440	NW 280 / 340 / 400	1 008,-	1 220,-
1661	Horní víčko - cintrifuga	FWZCHNW283440	NW 280 / 340 / 400	187,-	227,-
1662	Spodní víčko	FWZCCDNW28344	NW 280 / 340 / 400	121,-	147,-
1663	Černý válec uvnitř filtru, NW280	FWZCSNW280	NW280	341,-	413,-
1664	Černý válec uvnitř filtru, NW340	FWZCSNW340	NW340	573,-	693,-
1665	Černý válec uvnitř filtru, NW400	FWZCSNW400	NW400	771,-	933,-
1666	O-kroužek pro přípojky (1ks)	FWZCONW283440	NW 280 / 340 / 400	33,-	40,-
1667	Sada přípojek (2ks) včetně o-kroužku 1"	FWZCRNW280	NW 280 / 340 / 400	441,-	533,-
1668	Sada přípojek (2ks) včetně o-kroužku 1 1/4"	FWZCRNW340	NW 280 / 340 / 400	529,-	640,-
1669	Sada přípojek (2ks) včetně o-kroužku 1 1/2"	FWZCRNW400	NW 280 / 340 / 400	832,-	1 006,-
1612	Vypustní šroub včetně o-kroužku, plast	FWZCVNW500	NW 280 / 340 / 400	72,-	87,-
1671	Velký o-kroužek	FWZCONW283441	NW 280 / 340 / 400	77,-	93,-
1672	Průhledný korpus filtru, adapter, ventil, NW280	FWZCCNW281	NW280	1 662,-	2 011,-
1673	Průhledný korpus filtru, adapter, ventil, NW340	FWZCCNW341	NW340	1 821,-	2 203,-
1674	Průhledný korpus filtru, adapter, ventil, NW400	FWZCCNW401	NW400	2 107,-	2 550,-
1675	Drenažní vypustní ventil, kov, 1/2"	FWZCBNW283440	NW 280 / 340 / 400	380,-	460,-
1644	Manometr 1/4", 0 -20 bar	FWZCMNW020G	NW 280 / 340 / 400	446,-	540,-
1677	Utahovací klíč, plast	FWZCKNW283440	NW 280 / 340 / 400	193,-	233,-
1678	Držák na zeď, nerez	FWZCFIX283440	NW 280 / 340 / 400	976,-	1 180,-
1688	Silikonová vazelína na promazání o-kroužků.	FWZCSNW100	--	386,-	467,-



Mechanické filtry Cintropur NW500 - NW800, NW500 TE



Základní informace:	
Průhledný korpus:	Ano - materiál SAN
Hlavice filtru:	100% PP
Plastová víčka:	PP
Standardní vložka:	25 mcr
Volitelné vložky:	1/5/10/25/50/100/150/300 mcr
Filtr s volitelnou náplní	NW 500 TE
Pracovní tlak:	10 bar
Maximální pracovní tlak:	16 bar
Maximální pracovní teplota:	50°C
Výrobce:	Cintropur (Belgie)



Velké průmyslové mechanické filtry Cintropur jsou určeny pro největší průtoky filtrované vody. Jsou vhodné zejména tam, kde je požadavek na nejvyšší průtok vody nebo je voda hodně znečištěná.

Mechanické potrubní filtry Cintropur odstraňují mechanické nečistoty až do 1 mikronu: písek, jíly, vlasy a jiné nerozpustné částice. Mechanické filtry slouží k předfiltraci vody a instalují se jako první stupeň filtračního systému.

Výhodou použití filtrů Cintropur je jeden z nejlevnějších provozů na trhu. Namísto klasické filtrační vložky je zde použita tzv. „ponožka“, která se navléká na filtrační válec.

Filtry této série narozdíl od jiných z naší nabídky disponují nejmenším poklesem tlaku. Konstrukce filtrů obsahuje tzv. centrifugu, která vytváří v kalichu filtru vroucí efekt, což výrazně zvyšuje účinnost filtrace.

Součástí balení filtru je utahovací klíč, filtrační vložka (standardní 25 mcr), 2x plastové přípojky (NW18, 25, 32 a 500), 2x plastové příruby (NW650 a 800), 2x tlakoměr (NW500, 650 a 800). Držák na zeď lze přikoupit, není součástí balení filtru.

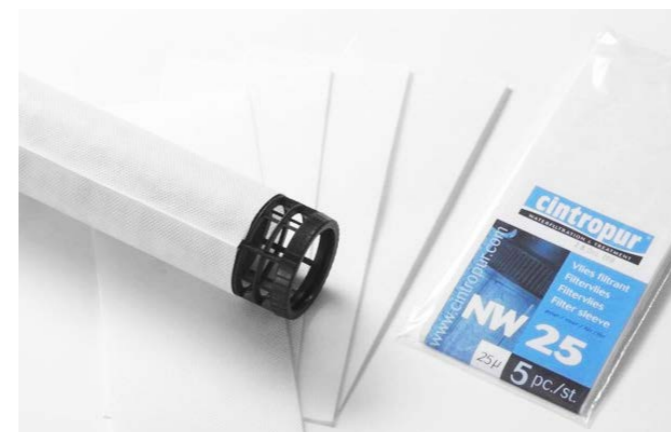
Filtry Cintropur jsou vyrobené v Belgii. Kvalita provedení těchto filtrů a samotné filtrace jsou na nejvyšší úrovni.

Cintropur NW650

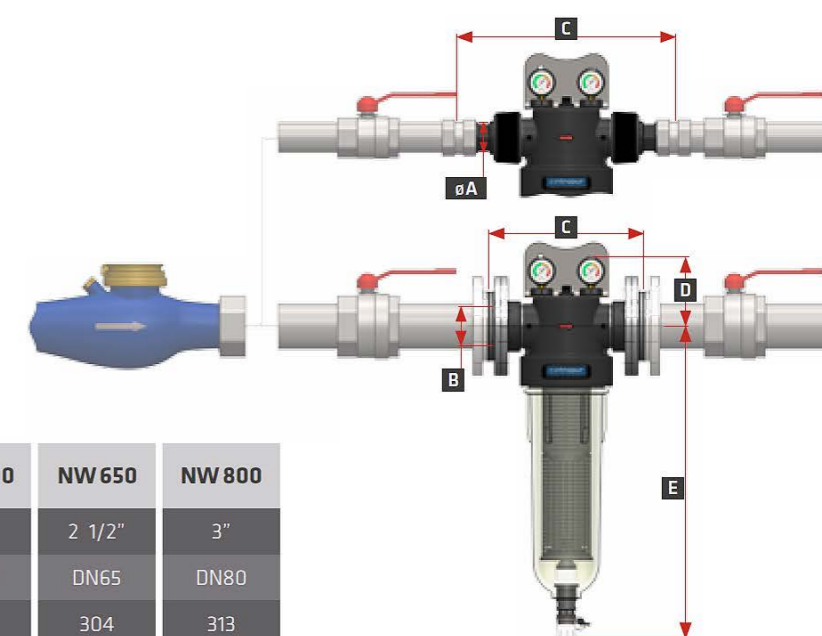
Filtry Cintropur

Kód	Název produktu	Připojení	Filtrační plocha (cm ²)	Váha (kg)	Max. průtok (m ³ /hod)	Cena bez DPH (Kč)	Cena s DPH (Kč)
1407	Cintropur NW 500	2" - zavít	1288	6,4	18	8 258,-	9 993,-
1408	Cintropur NW 650	DN65 - příruba	1288	7,0	25	9 404,-	11 379,-
1409	Cintropur NW 800	DN80 - příruba	1288	7,4	32	11 504,-	13 920,-
1425	Cintropur NW 500TE	2" - zavít	--	5,6	2	8 697,-	10 524,-

Filtrační vložky pro filtry Cintropur NW500 - NW800



Základní informace:	
Materiál:	polypropylen (1 µm) polyester (5 - 100 µm) nylon (150 a 300 µm)
Životnost vložky:	3 až 6 měsíců
Doporučená výměna:	Δp = 2 bary
Filtrační plocha:	1288 cm ²
Výrobce:	Cintropur (Belgie)



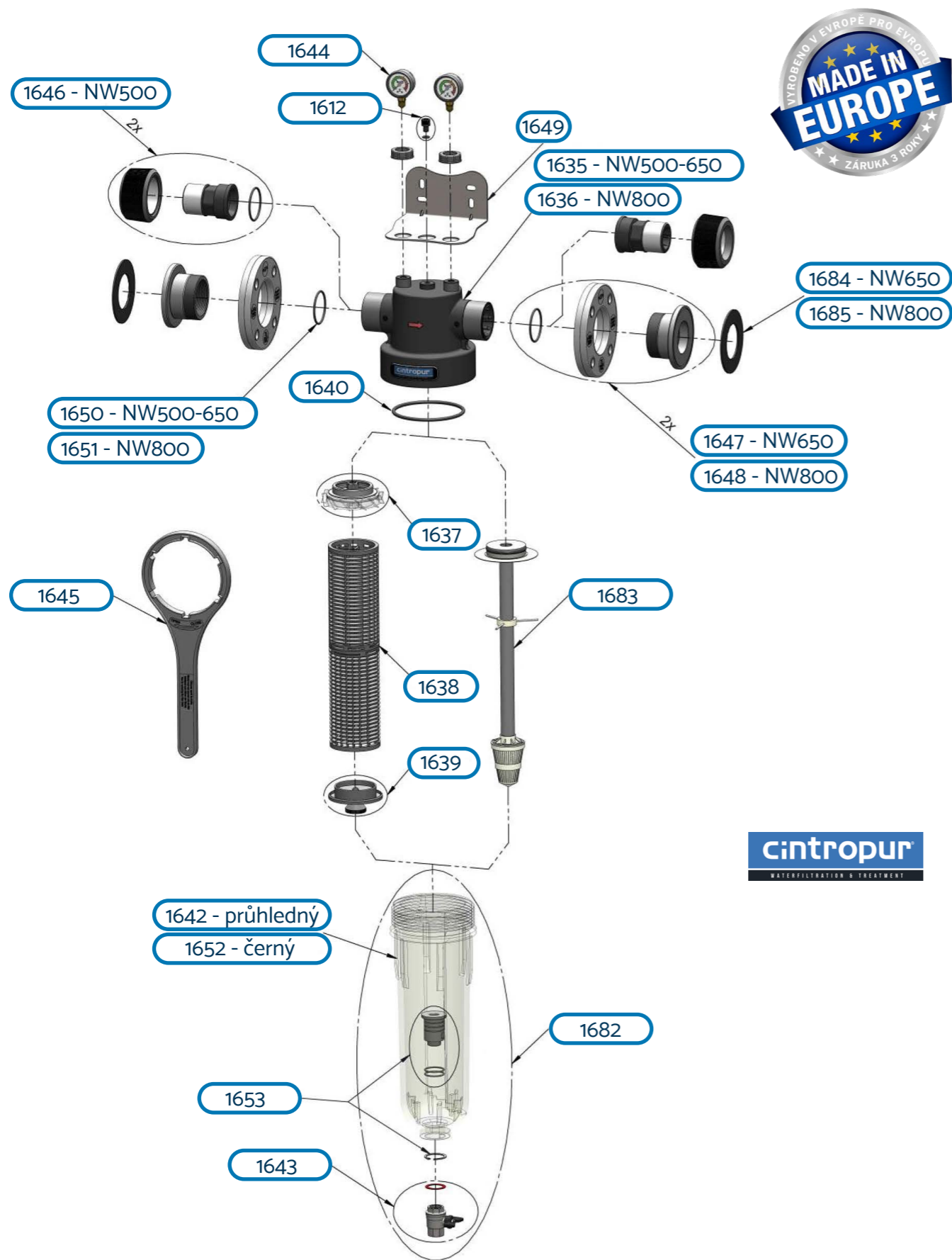
Cintropur NW280 - 800 rozměry

	NW 280	NW 340	NW 400	NW 500	NW 650	NW 800
A (Ø)	1"	1 1/4"	1 1/2"	2"	2 1/2"	3"
B	DN25	DN32	DN40	DN50	DN65	DN80
C (mm)	284	284	284	443	304	313
D (mm)	99	99	99	±140	±140	±140
E (mm)	373	474	576	632	632	632

Filtrační vložky Cintropur

Kód	Typ filtru	Jemnost filtrace (mcr)	Materiál	Balení (ks)	Cena Kč bez DPH (za balení)	Cena Kč s DPH (za balení)
2718	NW 50, 62, 75 NW 500, 650 a 800	1 mikron	polypropylen	5 ks	808,-	978,-
2719		5 mikronů	polyester	5 ks	773,-	935,-
2720		10 mikronů	polyester	5 ks	726,-	878,-
2721		25 mikronů	polyester	5 ks	622,-	753,-
2722		50 mikronů	polyester	5 ks	642,-	777,-
2723		100 mikronů	polyester	5 ks	635,-	769,-
2724		150 mikronů	nylon	5 ks, proplachovací	2 195,-	2 656,-
2725		300 mikronů	nylon	5 ks, proplachovací	2 130,-	2 578,-

Komponenty a díly pro mechanické filtry Cintropur NW 500 - 800, 500 TE



Komponenty a díly pro mechanické filtry Cintropur NW 500 - 800, 500 TE

Komponenty a náhradní díly pro mechanický filtry Cintropur NW500, NW650 a NW800

Kód	Název produktu	Kód Cintropur	Pro filtr	Cena Kč bez DPH	Cena Kč s DPH
1635	Hlavice filtru NW500-650	FWZCTNW5065	NW 500 / 650	3 046,-	3 686,-
1636	Hlavice filtru NW800	FWZCTNW800	NW 800	4 507,-	5 453,-
1637	Horní víčko - cintrifuga včetně šroubu	FWZCHNW568	NW 500 / 650 / 800	342,-	414,-
1638	Černý válec uvnitř filtru	FWZCSNW568	NW 500 / 650 / 800	856,-	1 035,-
1639	Spodní víčko včetně šroubu	FWZCDNW568	NW 500 / 650 / 800	297,-	359,-
1640	Velký o-kroužek	FWZCOKNW568	NW 500 / 650 / 800	80,-	97,-
1612	Vypustní šroub včetně o-kroužku, plast	FWZCVNW500	NW 500 / 650 / 800	72,-	87,-
1642	Průhledný korpus filtru	FWZCCNW568	NW 500 / 650 / 800	2 699,-	3 266,-
1689	Průhledný korpus filtru, adapter, ventil	FWZCCVNW500	NW 500 / 650 / 800	3 988,-	4 825,-
1652	Černý korpus filtru	FWZCCNBW568	NW 500 / 650 / 800	2 978,-	3 603,-
1690	Distribuční trubka pro uhlíkovou náplň	FWZCPNW501	NW 500 / 650 / 800	2 744,-	3 320,-
1653	Adapter vypustního ventilu, o-kroužky, klipsa	FWZCBANW568	NW 500 / 650 / 800	331,-	400,-
1643	Drenažní vypustní ventil, kov, 3/4"	FWZCBNW568	NW 500 / 650 / 800	702,-	849,-
1644	Manometr 1/4", 0 - 20 bar	FWZCMNW020G	NW 500 / 650 / 800	462,-	559,-
1645	Utahovací klíč, plast	FWZCKNW568	NW 500 / 650 / 800	325,-	393,-
1646	Sada přípojek (2ks), závit 2", o-kroužek	FWZCRNW501	NW 500 / 650	1 322,-	1 600,-
1647	Sada přípojek (2ks), příruba DN65, o-kroužek	FWZCRNW650	NW 500 / 650	2 125,-	2 571,-
1648	Sada přípojek (2ks), příruba DN80, o-kroužek	FWZCRNW800	NW 800	3 027,-	3 663,-
1649	Držák na zeď, nerez	FWZCFNW568	NW 500 / 650 / 800	1 483,-	1 795,-
1691	Gumové těsnění pro přírubu DN65, EPDM	FWZCONW650	NW 650	114,-	138,-
1692	Gumové těsnění pro přírubu DN80, EPDM	FWZCONW800	NW 800	148,-	179,-
1650	O-kroužek pro přípojky (1ks) pro 500 / 650	FWZCONW56	NW 500 / 650	34,-	41,-
1651	O-kroužek pro přípojky (1ks) pro 800	FWZCONW802	NW 800	40,-	48,-
1688	Silikonová vazelína na promazání o-kroužků.	FWZCSNW100	--	386,-	467,-



KIT Profine Silver - multivrstevní filtr na doúpravy kohoutkové vody



KIT Profine Silver Medium

Základní informace:	
Kartuš Profine Silver	Mechanická a uhlíková filtrace
Typ uhlíku:	Aktivovaný lisovaný uhlík
Impregmentace stříbrem:	Ano
Mechanická filtrace:	0,5 mcr
LED indikace výměny kartuše:	Ano
Pracovní tlak:	0,6 - 6 Bar
Pracovní teplota:	Min. 4.4 Max. 38°C
Instalace:	Vzpřímená nebo vodorovná
Výrobce:	Thinkwater s.r.l. (Itálie)

Vnitřní složení kartuše Profine Silver:	
1. vrstva - mechanická filtrace	Polypropylenový mechanický filtr s porozitou 0,5 mikronu.
2. vrstva - uhlíková filtrace	Aktivovaný lisovaný uhlík (carbon block) impregmentovaný stříbrem

KIT Profine Silver je kompletní sada pro montáž vodního filtru s příslušenstvím, který je určen na doúpravu pitné kohoutkové vody. Tento filtr se montuje pod kuchyňský dřez, pomocí přiloženého T-kusu se napojuje na pancéřní hadici přívodu studené vody a má vlastní chromovaný kohoutek na pitnou vodu s LED diodou – signalizace výměny kartuše.

Hlavní účelem těchto filtrů je doúprava již předupravené kohoutkové vody, kde potřebujete odstranit hlavně chlor a jeho sloučeniny, zpříjemnit chuť a zápach z vody.

KIT Profine Silver obsahuje filtrační kartuš Profine Silver (Small nebo Medium). Tyto kartuše snižují zákal, rez, chlor a jeho sloučeniny, nepříjemné zápachy a chutě, mají filtrační účinnost na mechanické látky až do 0,5 mikronu. Pro dosažení bakteriostatické účinnosti se zde používá speciální aktivovaný lisovaný uhlík, který je obohacen stříbrem. Kartuše Profine mají bajonetový systém pro rychlou a bezstarostnou montáž. Vnitřní vrstva karbon blok odpovídá EU direktivě 98/83/EC. Instalace: vzpřímená nebo vodorovná.

Speciální Profine kohoutek obsahující více barevnou LED diodu, která signalizuje nutnost proplachu anebo výměnu kartuše. Po výměně kartuše je potřeba resetovat LED indikace (viz manuál).

Filtrační kartuše Profine Silver se dodávají ve 3 rozměrech: Small, Medium a Large. Liší se jenom maximálním průtokem a kapacitou, jinak je jejich složení stejné. Během výměny kartuše si můžete vybrat ze 3 rozměrů těchto filtračních patron. Filtrační hlavice jsou univerzální a bude vždy pasovat kartuš libovolného rozměru.

Profine
water filter cartridges

Profine – vyrobeno v Itálii.

Obsah balení KIT Profine Silver:

- Kartuš Profine Silver (Small nebo Medium)
- Profine filtrační hlavice včetně držáku na zeď
- Šroubky na osazení hlavice
- Profine LED chromovaný kohoutek s LED signalizací výměny kartuše
- Připojovací T-kus s 3/8" závity na připojení na studenou vodu
- Přívodní ventil 1/4" mosaz
- 2 metry hadičky 1/4" a teflonová těsnící páska

KIT Profine Silver

Kód	Název produktu	Kapacita litru	Max průtok l / min	Připojení na vodu	Celková výška mm	Cena bez DPH Kč	Cena s DPH Kč
1902	KIT Profine Silver Small	10 000 l	3,0	3/8"	300 mm	3 690,-	4 465,-
1903	KIT Profine Silver Medium	15 500 l	5,0	3/8"	420 mm	4 186,-	5 065,-

Hydro Profine Silver sada - multivrstevní filtr na doúpravy kohoutkové vody



Hydro Profine Silver sada Medium

Základní informace:	
Kartuš Profine Silver	Mechanická a uhlíková filtrace
Typ uhlíku:	Aktivovaný lisovaný uhlík
Impregmentace stříbrem:	Ano
Mechanická filtrace:	0,5 mcr
LED indikace výměny kartuše:	Ne
Pracovní tlak:	0,6 - 6 Bar
Pracovní teplota:	Min. 4.4 Max. 38°C
Instalace:	Vzpřímená nebo vodorovná
Výrobce komponent:	Thinkwater s.r.l. (Itálie)

Vnitřní složení kartuše Profine Silver:	
1. vrstva - mechanická filtrace	Polypropylenový mechanický filtr s porozitou 0,5 mikronu.
2. vrstva - uhlíková filtrace	Aktivovaný lisovaný uhlík (carbon block) impregmentovaný stříbrem

Hydro Profine Silver je kompletní sada pro montáž vodního filtru s příslušenstvím, který je určen na doúpravu pitné kohoutkové vody. Tento filtr se montuje pod kuchyňský dřez, pomocí přiloženého T-kusu se napojuje na pancéřní hadici přívodu studené vody a má vlastní chromovaný kohoutek na pitnou vodu bez LED signalizace.

Hlavní účelem těchto filtrů je doúprava již předupravené kohoutkové vody, kde potřebujete odstranit hlavně chlor a jeho sloučeniny, zpříjemnit chuť a zápach z vody.

Hydro Profine Silver sada obsahuje filtrační kartuš Profine Silver (Small nebo Medium). Tyto kartuše snižují zákal, rez, chlor a jeho sloučeniny, nepříjemné zápachy a chutě, mají filtrační účinnost na mechanické látky až do 0,5 mikronu. Pro dosažení bakteriostatické účinnosti se zde používá speciální aktivovaný lisovaný uhlík, který je obohacen stříbrem. Kartuše Profine mají bajonetový systém pro rychlou a bezstarostnou montáž. Vnitřní vrstva karbon blok odpovídá EU direktivě 98/83/EC. Instalace: vzpřímená nebo vodorovná.

Sady Hydro oproti standardním KIT sadám neobsahují kohoutek s LED signalizací výměny kartuše. Jsou dodávány se standardním kohoutkem (stejný jako u systému Osmosis 6). Jinak kromě kohoutku, obsah sady je stejný jako u standardní Profine KIT sady.

Filtrační kartuše Profine Silver se dodávají ve 3 rozměrech: Small, Medium a Large. Liší se jenom maximálním průtokem a kapacitou, jinak je jejich složení stejné. Během výměny kartuše si můžete vybrat ze 3 rozměrů těchto filtračních patron. Filtrační hlavice jsou univerzální a bude vždy pasovat kartuš libovolného rozměru.

Profine
water filter cartridges

Profine – vyrobeno v Itálii.

Obsah balení Hydro Profine Silver sada:

- Kartuš Profine Silver (Small, Medium nebo Large)
- Profine filtrační hlavice včetně držáku na zeď
- Šroubky na osazení hlavice
- Standardní chromovaný kohoutek Waterfilter
- Připojovací T-kus s 3/8" závity na připojení na studenou vodu
- Přívodní ventil 1/4" mosaz
- 2 metry hadičky 1/4" a teflonová těsnící páska

Hydro Profine Silver sada

Kód	Název produktu	Kapacita litru	Max průtok l / min	Připojení na vodu	Celková výška mm	Cena bez DPH Kč	Cena s DPH Kč
1951	Hydro Profine Silver sada Small	10 000 l	3,0	3/8"	300 mm	2 187,-	2 646,-
1952	Hydro Profine Silver sada Medium	15 500 l	5,0	3/8"	420 mm	2 415,-	2 923,-
1953	Hydro Profine Silver sada Large	22 000 l	7,0	3/8"	560 mm	2 678,-	3 240,-



KIT Profine Gold - multivrstevní filtr na doúpravy kohoutkové vody



KIT Profine Gold Medium

Základní informace:	
Kartuš Profine Gold	Mechanická a uhlíková filtrace
Typ uhlíku:	Aktivovaný lisovaný uhlík
Impregmentace stříbrem:	Ano
Mechanická filtrace:	0,5 mcr + Ultrafiltrace
LED indikace výměny kartuše:	Ano
Pracovní tlak:	0,6 - 6 Bar
Pracovní teplota:	Min. 4.4 Max. 38°C
Instalace:	Vzpřímená nebo vodorovná
Výrobce:	Thinkwater s.r.l. (Itálie)

Vnitřní složení kartuše Profine Gold:	
1. vrstva - mechanická filtrace	Polypropylenový mechanický filtr s porozitou 0,5 mikronu.
2. vrstva - uhlíková filtrace	Aktivovaný lisovaný uhlík (carbon block) impregmentovaný stříbrem
3. vrstva - ultrafiltrace	Kompozitní ultrafiltrační membrána pro odstranění 99,9% bakteriální kontaminace

KIT Profine Gold je kompletní sada pro montáž vodního filtru s příslušenstvím, který je určen na doúpravu pitné kohoutkové vody. Jedná se o vcholový model výrobce. Tento filtr se montuje pod kuchyňský dřez, pomocí přiloženého T-kusu se napojuje na pancéřní hadici přívodu studené vody a má vlastní chromovaný kohoutek na pitnou vodu s LED diodou – signalizace výměny kartuše.

Hlavní účelem těchto filtrů je doúprava již předupravené kohoutkové vody, kde potřebujete odstranit hlavně chlor a jeho sloučeniny, zpříjemnit chuť a zápach z vody a mít 99,9% garanci odstranění bakterií z pitné vody.

KIT Profine Gold obsahuje filtrační kartuš Profine Gold (Small nebo Medium). Tyto kartuše snižují zákal, rez, chlor a jeho sloučeniny, nepříjemné zápachy, chutě a mají filtrační účinnost na mechanické látky až do 0,5 mikronu. Pro dosažení bakteriostatické účinnosti se používá speciální aktivovaný lisovaný uhlík, který je obohacen stříbrem.

Jako poslední stupeň filtrace se v kartuších Gold používá Ultrafiltrace, která je schopná odstranit 99,9% bakteriální kontaminace. Ultrafiltrační kompozitní membrána doplňuje účinnou filtraci pomocí aktivovaného uhlíku a mikrofiltrace, jako v kartuších Silver a ještě o stupeň lepší odstranění bakterií.

Speciální Profine kohoutek obsahující více barevnou LED diodu, která signalizuje nutnost proplachu anebo výměny kartuše. Po výměně kartuše je potřeba resetovat LED indikace (viz manuál). Kartuše Profine mají bajonetový systém pro rychlou a bezstarostnou montáž. Vnitřní vrstva karbon blok zcela odpovídá EU direktivě 98/83/EC. Instalace: vzpřímená nebo vodorovná. Filtrační kartuše Profine Gold se dodávají ve 3 rozměrech: Small, Medium a Large. Liší se jenom maximálním průtokem a kapacitou.

Profine
water filter cartridges

Profine – vyrobeno v Itálii.

KIT Profine Gold

Kód	Název produktu	Kapacita litru	Max průtok l / min	Připojení na vodu	Celková výška mm	Cena bez DPH Kč	Cena s DPH Kč
1904	KIT Profine Gold Small	10 000 l	3,0	3/8"	300 mm	4 408,-	5 334,-
1905	KIT Profine Gold Medium	15 500 l	5,0	3/8"	420 mm	4 884,-	5 910,-

Hydro Profine Gold sada - multivrstevní filtr na doúpravy kohoutkové vody



Hydro Profine Silver sada Medium

Základní informace:	
Kartuš Profine Gold	Mechanická a uhlíková filtrace
Typ uhlíku:	Aktivovaný lisovaný uhlík
Impregmentace stříbrem:	Ano
Mechanická filtrace:	0,5 mcr + Ultrafiltrace
LED indikace výměny kartuše:	Ne
Pracovní tlak:	0,6 - 6 Bar
Pracovní teplota:	Min. 4.4 Max. 38°C
Instalace:	Vzpřímená nebo vodorovná
Výrobce komponent:	Thinkwater s.r.l. (Itálie)

Vnitřní složení kartuše Profine Gold:	
1. vrstva - mechanická filtrace	Polypropylenový mechanický filtr s porozitou 0,5 mikronu.
2. vrstva - uhlíková filtrace	Aktivovaný lisovaný uhlík (carbon block) impregmentovaný stříbrem
3. vrstva - ultrafiltrace	Kompozitní ultrafiltrační membrána pro odstranění 99,9% bakteriální kontaminace

Hydro Profine Gold je kompletní sada pro montáž vodního filtru s příslušenstvím, který je určen na doúpravu pitné kohoutkové vody. Tento filtr se montuje pod kuchyňský dřez, pomocí přiloženého T-kusu se napojuje na pancéřní hadici přívodu studené vody a má vlastní chromovaný kohoutek na pitnou vodu bez LED signalizace.

Hlavní účelem těchto filtrů je doúprava již předupravené kohoutkové vody, kde potřebujete odstranit hlavně chlor a jeho sloučeniny, zpříjemnit chuť a zápach z vody a mít 99,9% garanci odstranění bakterií z pitné vody.

Hydro Profine Gold sada obsahuje filtrační kartuš Profine Gold (Small, Medium nebo Large). Tyto kartuše snižují zákal, rez, chlor a jeho sloučeniny, nepříjemné zápachy, chutě a mají filtrační účinnost na mechanické látky až do 0,5 mikronu. Pro dosažení bakteriostatické účinnosti se používá speciální aktivovaný lisovaný uhlík, který je obohacen stříbrem.

Jako poslední stupeň filtrace se v kartuších Gold používá Ultrafiltrace, která je schopná odstranit 99,9% bakteriální kontaminace. Ultrafiltrační kompozitní membrána doplňuje účinnou filtraci pomocí aktivovaného uhlíku a mikrofiltrace, jako v kartuších Silver a ještě o stupeň lepší odstranění bakterií.

Sady Hydro oproti standardním KIT sadám neobsahují kohoutek s LED signalizací výměny kartuše. Jsou dodávány se standardním kohoutkem (stejný jako u systému Osmosis 6). Jinak kromě kohoutku, obsah sady je stejný jako u standardní Profine KIT sady. Filtrační kartuše Profine Silver se dodávají ve 3 rozměrech: Small, Medium a Large. Liší se jenom maximálním průtokem a kapacitou.

Profine
water filter cartridges

Profine – vyrobeno v Itálii.

Hydro Profine Gold sada

Kód	Název produktu	Kapacita litru	Max průtok l / min	Připojení na vodu	Celková výška mm	Cena bez DPH Kč	Cena s DPH Kč
1954	Hydro Profine Gold sada Small	10 000 l	3,0	3/8"	300 mm	2 783,-	3 367,-
1955	Hydro Profine Gold sada Medium	15 500 l	5,0	3/8"	420 mm	2 952,-	3 572,-
1956	Hydro Profine Gold sada Large	22 000 l	7,0	3/8"	560 mm	3 178,-	3 845,-

Obsah balení Hydro Profine Gold sada:

- Kartuš Profine Gold (Small, Medium nebo Large)
- Profine filtrační hlavice včetně držáku na zeď
- Šroubky na osazení hlavice
- Standardní chromovaný kohoutek Waterfilter
- Připojovací T-kus s 3/8" závitů na připojení na studenou vodu
- Přívodní ventil 1/4" mosaz
- 2 metry hadičky 1/4" a teflonová těsnící páska

KIT Profine Nitrates - multivrstevní filtr pro snížení koncentrace dusičnanů



Základní informace:	
Kartuš Profine Nitrates	Odstranění dusičnanů, mechanická a uhlíková filtrace
Typ náplně:	Silná selektivní aniontová makroporézní pryskyřice a aktivovaný lisovaný uhlík
Impregmentace stříbrem:	Ano
Mechanická filtrace:	0,5 mcr
Digitální počítadlo litrů vody	Ano
Pracovní tlak:	0,6 - 6 Bar
Pracovní teplota:	Min. 4.4 Max. 38°C
Instalace:	Jenom vzpřímená
Výrobce:	Thinkwater s.r.l. (Itálie)

Vnitřní složení kartuše Profine Nitrates:	
1. vrstva - mechanická filtrace	Polypropylenový mechanický filtr s porozitou 0,5 mikronu.
2. vrstva - uhlíková filtrace	Aktivovaný lisovaný uhlík (carbon block) impregmentovaný stříbrem
3. vrstva - odstranění dusičnanů	Silná selektivní aniontová makroporézní pryskyřice na odstranění dusičnanu



KIT Profine Nitrates Small

KIT Profine Nitrates je kompletní sada pro montáž vodního filtru s příslušenstvím, který je určen na doúpravu již předupravené vody obsahující dusičnany. Tento filtr se montuje pod kuchyňský dřez, pomocí přiloženého T-kusu se napojuje na pancéřní hadici přívodu studené vody a má vlastní chromovaný kohoutek na pitnou vodu. Hlavní účelem těchto filtrů je doúprava již předupravené vody, kde potřebujete odstranit hlavně dusičnany a zpříjemnit chuť a zápach z vody.

KIT Profine Nitrates obsahuje filtrační kartuš Profine Nitrates (Small nebo Medium). Tyto kartuše hlavně snižují koncentrace dusičnanů ve vodě, dále snižují zákal, rez, chlor a jeho sloučeniny, nepříjemné zápachy a chuť, mají filtrační účinnost na mechanické látky až do 0,5 mikronu. Pro dosažení bakteriostatické účinnosti se používá speciální aktivovaný lisovaný uhlík, který je obohacen stříbrem. Kartuše Profine mají bajonetový systém pro rychlou a bezstarostnou montáž. Vnitřní vrstva karbon blok odpovídá EU direktivě 98/83/EC. Instalace: jenom vzpřímená.

Speciální selektivní silná aniontová makroporézní pryskyřice je určena pro odstranění dusičnanů z vody a to v koncentraci až 150 mg/l.

KIT Profine Nitrates obsahuje speciální digitální počítadlo pro množství proteklé vody. Při montáži filtru se nastaví kapacita dané filtrační kartuše (viz manuál) a počítadlo bude odpočítávat litry vody během použití filtru. Jakmile kapacita klesne a bude potřeba vyměnit kartuš, počítadlo upozorní akustickým signálem a LED diodou. Po výměně kartuše je potřeba počítadlo resetovat (viz manuál). Filtrační kartuše Profine Nitrates se dodávají ve 3 rozměrech: Small, Medium a Large. Liší se jenom maximálním průtokem a kapacitou.



Profine - vyrobeno v Itálii.

KIT Profine Nitrates

Kód	Název produktu	Kapacita litru *	Max průtok l / min	Připojení na vodu	Celková výška mm	Cena bez DPH Kč	Cena s DPH Kč
1908	KIT Profine Nitrates Small	900 l *	1,0	3/8"	300 mm	5 994,-	7 253,-
1909	KIT Profine Nitrates Medium	1 400 l *	1,5	3/8"	420 mm	6 216,-	7 522,-

*Při koncentraci dusičnanů ve vstupní vodě kolem 50 mg/l

Hydro Profine Nitrates sada - multivrstevní filtr pro snížení koncentrace dusičnanů

Základní informace:	
Kartuš Profine Nitrates	Odstranění dusičnanů, mechanická a uhlíková filtrace
Typ náplně:	Silná selektivní aniontová makroporézní pryskyřice a aktivovaný lisovaný uhlík
Impregmentace stříbrem:	Ano
Mechanická filtrace:	0,5 mcr
Digitální počítadlo litrů vody	Ne
Pracovní tlak:	0,6 - 6 Bar
Pracovní teplota:	Min. 4.4 Max. 38°C
Instalace:	Jenom vzpřímená
Výrobce komponent:	Thinkwater s.r.l. (Itálie)



Hydro Profine Nitrates Small

Vnitřní složení kartuše Profine Nitrates:	
1. vrstva - mechanická filtrace	Polypropylenový mechanický filtr s porozitou 0,5 mikronu.
2. vrstva - uhlíková filtrace	Aktivovaný lisovaný uhlík (carbon block) impregmentovaný stříbrem
3. vrstva - odstranění dusičnanů	Silná selektivní aniontová makroporézní pryskyřice na odstranění dusičnanu

Hydro Profine Nitrates je kompletní sada pro montáž vodního filtru s příslušenstvím, který je určen na doúpravu již předupravené vody obsahující dusičnany. Tento filtr se montuje pod kuchyňský dřez, pomocí přiloženého T-kusu se napojuje na pancéřní hadici přívodu studené vody a má vlastní chromovaný kohoutek na pitnou vodu. Hlavní účelem těchto filtrů je doúprava již předupravené vody, kde potřebujete odstranit hlavně dusičnany a zpříjemnit chuť a zápach z vody.

Hydro Profine Nitrates sada obsahuje filtrační kartuš Profine Nitrates (Small, Medium nebo Large). Tyto kartuše hlavně snižují koncentrace dusičnanů ve vodě, dále snižují zákal, rez, chlor a jeho sloučeniny, nepříjemné zápachy a chuť, mají filtrační účinnost na mechanické látky až do 0,5 mikronu. Pro dosažení bakteriostatické účinnosti se používá speciální aktivovaný lisovaný uhlík, který je obohacen stříbrem. Kartuše Profine mají bajonetový systém pro rychlou a bezstarostnou montáž. Vnitřní vrstva karbon blok odpovídá EU direktivě 98/83/EC. Instalace: jenom vzpřímená.

Speciální selektivní silná aniontová makroporézní pryskyřice je určena pro odstranění dusičnanů z vody a to v koncentraci až 150 mg/l.

Hydro Profine Nitrates sada na rozdíl od standardního KIT neobsahuje digitální počítadlo pro množství proteklé vody. Dle přiložené tabulky je třeba odhadnout kapacitu kartuše v litrech (dle vstupní koncentrace dusičnanů), a po vyčerpání určitého počtu litrů je potřeba kartuš vyměnit. Jinak kromě digitálního počítadla litrů vody, obsah sady je stejný jako u standardního Profine KIT sady. Filtrační kartuše Profine Nitrates se dodávají ve 3 rozměrech: Small, Medium a Large. Liší se jenom maximálním průtokem a kapacitou.

Obsah balení KIT Profine Nitrates:

- Kartuš Profine Nitrates (Small nebo Medium)
- Profine filtrační hlavice včetně držáku na zeď. Hlavice typu „R“.
- Šroubky na osazení hlavice
- **Standardní chromovaný kohoutek Waterfilter**
- Digitální počítadlo litrů spotřebované vody, baterie, přípojky
- Připojovací T-kus s 3/8" závití na připojení na studenou vodu
- Přívodní ventil 1/4" mosaz
- 2 metry hadičky 1/4" a teflonová těsnicí páska



Profine - vyrobeno v Itálii.

Hydro Profine Nitrates sada

Kód	Název produktu	Kapacita litru *	Max průtok l / min	Připojení na vodu	Celková výška mm	Cena bez DPH Kč	Cena s DPH Kč
1957	Hydro Profine Nitrates sada Small	900 l *	1,0	3/8"	300 mm	2 269,-	2 746,-
1958	Hydro Profine Nitrates sada Medium	1 400 l *	1,5	3/8"	420 mm	2 321,-	2 809,-
1959	Hydro Profine Nitrates sada Large	2 100 l *	2,0	3/8"	560 mm	2 712,-	3 282,-

*Při koncentraci dusičnanů ve vstupní vodě kolem 50 mg/l

KIT Profine Ocra - multivrstevní filtr pro snížení celkové tvrdosti



Hydro Profine Ocra Medium

Základní informace:	
Kartuš Profine Ocra	Snížení celkové tvrdosti vody, mechanická a uhlíková filtrace
Typ náplně:	Silně kyselá kationtová pryskyřice a aktivovaný lisovaný uhlík
Impregmentace stříbrem:	Ano
Mechanická filtrace:	0,5 mcr
Pracovní tlak:	0,6 - 6 Bar
Pracovní teplota:	Min. 4.4 Max. 38°C
Instalace:	Jenom vzpřímená
Výrobce:	Thinkwater s.r.l. (Itálie)

Vnitřní složení kartuše Profine Ocra:	
1. vrstva - mechanická filtrace	Polypropylenový mechanický filtr s porozitou 0,5 mikronu.
2. vrstva - uhlíková filtrace	Aktivovaný lisovaný uhlík (carbon block) impregmentovaný stříbrem
3. vrstva - změkčení	Silně kyselá kationtová pryskyřice na snížení celkové tvrdosti vody

Hydro Profine Ocra je kompletní sada pro montáž vodního filtru s příslušenstvím, který je určen k částečnému změkčení pitné kohoutkové vody. Tento filtr je určen výhradně pro napojení před kávovary a rychlovarné konvice, výdejníky vody a podobné přístroje. Kartuš OCRA snižuje celkovou tvrdost vody pomocí speciální pryskyřice. Účinně odstraňuje skvrny, které jsou způsobené vápencem.

Aby nedocházelo k úplnému změkčení vody je každá kartuš Profine Ocra vybavená fixním bypassem (obtokem) kolem 25 %. To znamená, že čtvrtina vody se nezmečkne a ve výstupní vodě je zachována část tvrdosti (vápníku a hořčíku).

Jako i jiné kartuše Profine, kartuše Ocra mají mechanický a uhlíkový filtr a snižují zákal, rez, chlor a jeho sloučeniny, nepříjemné zápachy a chuť, mají filtrační účinnost na mechanické látky až do 0,5 mikronu. Pro dosažení bakteriostatické účinnosti se zde používá speciální aktivovaný lisovaný uhlík, který je obohacen stříbrem. Kartuše Profine mají bajonetový systém pro rychlou a bezstarostnou montáž. Vnitřní vrstva karbon blok odpovídá EU direktivě 98/83/EC. Instalace: jenom vzpřímená. Je nutná „R“ hlavice.

Tento filtr se montuje pod kuchyňský dřez, pomocí přiloženého T-kusu a napojuje se na pancéřní hadici přívodu studené vody. Sada neobsahuje výdejní kohoutek a je určena pro přímé napojení kávovaru, boileru a jiných ohřivačů vody. V této sadě je používána hadička o průměru 3/8", která je standardem pro připojení těchto přístrojů. V balení najdete přípojky z hadičky na závit: 3/8".

Filtrační kartuše Profine Ocra se dodávají ve 3 rozměrech: Small, Medium a Large. Liší se jenom maximálním průtokem a kapacitou, jinak je jejich složení stejné.

Profine
water filter cartridges

Profine – vyrobeno v Itálii.

Hydro Profine Ocra sada

Kód	Název produktu	Kapacita	Max průtok	Připojení	Celková výška	Cena bez DPH	Cena s DPH
		litru *	l / min	na vodu	mm	Kč	Kč
1960	Hydro Profine Ocra sada Small	350 l *	1,0	3/8"	300 mm	1 825,-	2 208,-
1961	Hydro Profine Ocra sada Medium	525 l *	1,5	3/8"	420 mm	1 940,-	2 358,-
1962	Hydro Profine Ocra sada Large	750 l *	2,0	3/8"	560 mm	2 093,-	2 532,-

*Při vstupní tvrdosti kolem 2,0 mmol/l

Hydro Profine Violet sada - multivrstevní filtr pro snížení přechodné tvrdosti



Hydro Profine Violet Medium

Základní informace:	
Kartuš Profine Violet	Snížení přechodné tvrdosti vody, mechanická a uhlíková filtrace
Typ náplně:	Karboxylová iontovýmenná pryskyřice a aktivovaný lisovaný uhlík
Impregmentace stříbrem:	Ano
Mechanická filtrace:	0,5 mcr
Pracovní tlak:	0,6 - 6 Bar
Pracovní teplota:	Min. 4.4 Max. 38°C
Instalace:	Jenom vzpřímená
Výrobce:	Thinkwater s.r.l. (Itálie)

Vnitřní složení kartuše Profine Violet:	
1. vrstva - mechanická filtrace	Polypropylenový mechanický filtr s porozitou 0,5 mikronu.
2. vrstva - uhlíková filtrace	Aktivovaný lisovaný uhlík (carbon block) impregmentovaný stříbrem
3. vrstva - snížení přechodné tvrdosti	Karboxylová iontovýmenná pryskyřice na snížení přechodné tvrdosti vody

Hydro Profine Violet je kompletní sada pro montáž vodního filtru s příslušenstvím, který je určen ke snížení přechodné tvrdosti pitné kohoutkové vody. Tento filtr je určen výhradně pro napojení před kávovary a rychlovarné konvice. Pomocí karboxylové iontovýmenné pryskyřice VIOLET snižuje přechodnou tvrdost vody. A účinně odstraňuje skvrny, které jsou způsobené vápencem.

Nedochází k odstranění celkové tvrdosti vody, ale jen ke snížení přechodné tvrdosti. Takže část iontů vápníku a hořčíků zůstává ve vodě, aby se nezhoršily chuťové vlastnosti vody. Snížením přechodné tvrdosti dochází k odstranění většiny skvrn, které jsou způsobené vápencem.

Jako i jiné kartuše Profine, kartuše Violet mají mechanický a uhlíkový filtr, snižují zákal, rez, chlor a jeho sloučeniny, nepříjemné zápachy a chuť, mají filtrační účinnost na mechanické látky až do 0,5 mikronu. Pro dosažení bakteriostatické účinnosti se zde používá speciální aktivovaný lisovaný uhlík, který je obohacen stříbrem. Kartuše Profine mají bajonetový systém pro rychlou a bezstarostnou montáž. Vnitřní vrstva karbon blok odpovídá EU direktivě 98/83/EC. Instalace: jenom vzpřímená. Je nutná „R“ hlavice.

Tento filtr se montuje pod kuchyňský dřez, pomocí přiloženého T-kusu a napojuje se na pancéřní hadici přívodu studené vody. Sada neobsahuje výdejní kohoutek, je určena pro přímé napojení kávovaru. V této sadě je používána hadička o průměru 3/8", která je standardem pro připojení těchto přístrojů. V balení najdete přípojky z hadičky na závit: 3/8".

Filtrační kartuše Profine Violet se dodávají ve 3 rozměrech: Small, Medium a Large. Liší se jenom maximálním průtokem a kapacitou, jinak je jejich složení stejné.

Profine
water filter cartridges

Profine – vyrobeno v Itálii.

Obsah balení KIT Profine Violet:

- Kartuš Profine Violet (Small, Medium nebo Large)
- Profine filtrační hlavice včetně držáku na zeď. Hlavice typu „R“.
- Šroubky na osazení hlavice
- Připojovací T-kus s 3/8" závit na připojení na studenou vodu
- Přívodní ventil 3/8" plast JG
- 2 metry hadičky 3/8" a teflonová těsnicí páska

Kód	Název produktu	Kapacita	Max průtok	Připojení	Celková výška	Cena bez DPH	Cena s DPH
		litru *	l / min	na vodu	mm	Kč	Kč
1963	Hydro Profine Violet sada Small	1 300 l *	1,0	3/8"	300 mm	2 121,-	2 567,-
1964	Hydro Profine Violet sada Medium	2 000 l *	1,5	3/8"	420 mm	2 396,-	2 899,-
1965	Hydro Profine Violet sada Large	3 000 l *	2,0	3/8"	560 mm	2 682,-	3 246,-

*Při vstupní tvrdosti kolem 2,0 mmol/l

Náhradní kartuše a náhradní díly Profine

Kód	Název produktu	Kapacita litru	Max průtok l / min	Celková výška mm **	Cena bez DPH Kč	Cena s DPH Kč
2818	Kartuš Profine Silver Small	10 000 l	3,0	300 mm	863,-	1 044,-
2819	Kartuš Profine Silver Medium	15 500 l	5,0	420 mm	1 070,-	1 295,-
2820	Kartuš Profine Silver Large	22 000 l	7,0	560 mm	1 367,-	1 654,-
2821	Kartuš Profine Gold Small	10 000 l	3,0	300 mm	1 429,-	1 729,-
2822	Kartuš Profine Gold Medium	15 500 l	5,0	420 mm	1 595,-	1 930,-
2823	Kartuš Profine Gold Large	22 000 l	7,0	560 mm	1 815,-	2 197,-
2827	Kartuš Profine Nitrates Small Snižení koncentrace dusičnanů	900 l *	1,0	300 mm	927,-	1 122,-
2828	Kartuš Profine Nitrates Medium Snižení koncentrace dusičnanů	1 400 l *	1,5	420 mm	978,-	1 184,-
2829	Kartuš Profine Nitrates Large Snižení koncentrace dusičnanů	2 100 l *	2,0	560 mm	1 360,-	1 646,-



*Při koncentraci arzenu ve vstupní vodě kolem 50 ug/l

** Celková výška: kartuš s namontovanou hlavici.

Náhradní kartuše a náhradní díly Profine

Kód	Název produktu	Max průtok l / min	Celková výška mm **	Cena bez DPH Kč	Cena s DPH Kč
1930	Originální Profine chromovaný kohoutek s LED signalizací výměny kartuše. Včetně baterie. Včetně přípojek na hadičku 1/4".			1 454,-	1 759,-
3416	Standardní keramický kohoutek, chromovaný - "Americký" typ. Je vhodný pro všechny systémy Hydro Profine. Moderní design. Včetně přípojek na hadičku 1/4".			474,-	573,-
1914	Standardní hlavice s držákem pro kartuše Profine Silver, Gold, Red a Blue. Přípojení na hadičku 1/4"	7,0	--	627,-	759,-
1917	Standardní hlavice s držákem pro kartuše Profine Silver, Gold, Red a Blue. Přípojení na hadičku 3/8"	7,0	--	627,-	759,-
1920	Hlavice typu „R“ s držákem pro kartuše Profine Nitrates, Arsenic, Ocra, Violet a Yellow. Přípojení na hadičku 1/4". Jenom pro malé kartuše: Small.	1,0	--	691,-	836,-
1921	Hlavice typu „R“ s držákem pro kartuše Profine Nitrates, Arsenic, Ocra, Violet a Yellow. Přípojení na hadičku 1/4". Jenom pro kartuše: Medium.	1,5	--	691,-	836,-
1922	Hlavice typu „R“ s držákem pro kartuše Profine Nitrates, Arsenic, Ocra, Violet a Yellow. Přípojení na hadičku 1/4". Jenom pro velké kartuše: Large.	2,0		691,-	836,-
3522	Přívodní kulový ventil 1/4" chromovaná mosaz. Závit 1/4" x hadička 1/4"			92,-	111,-
4759	Přívodní kulový ventil 1/4" JohnGuest, plast. Vnější závit 3/8" x hadička 3/8"			201,-	243,-



** Celková výška: kartuš s namontovanou hlavici.

Náhradní kartuše a náhradní díly Profine

Kód	Název produktu	Kapacita litru *	Max průtok l / min	Celková výška mm **	Cena bez DPH Kč	Cena s DPH Kč
2824	Kartuš Profine Arsenic Small Snižení koncentrace arzenu	9 000 l *	1,0	300 mm	1 449,-	1 753,-
2825	Kartuš Profine Arsenic Medium Snižení koncentrace arzenu	13 500 l *	1,5	420 mm	2 233,-	2 702,-
2826	Kartuš Profine Arsenic Large Snižení koncentrace arzenu	20 000 l *	2,0	560 mm	3 148,-	3 810,-
2833	Kartuš Profine Ocra Small Snižení celkové tvrdosti		1,0	300 mm	738,-	893,-
2834	Kartuš Profine Ocra Medium Snižení celkové tvrdosti		1,5	420 mm	850,-	1 029,-
2835	Kartuš Profine Ocra Large Snižení celkové tvrdosti		2,0	560 mm	999,-	1 209,-
2837	Kartuš Profine Violet Small Snižení přechodné tvrdosti		1,0	300 mm	924,-	1 117,-
2838	Kartuš Profine Violet Medium Snižení přechodné tvrdosti		1,5	420 mm	1 178,-	1 426,-
2839	Kartuš Profine Violet Large Snižení přechodné tvrdosti		2,0	560 mm	1 445,-	1 748,-

*Při koncentraci arzenu ve vstupní vodě 50 µg/l max

** Celková výška: kartuš s namontovanou hlavici.

Náhradní kartuše a náhradní díly Profine

Kód	Název produktu	Kapacita litru *	Max průtok l / min	Celková výška mm **	Cena bez DPH Kč	Cena s DPH Kč
	Kartuš Profine Red Medium Odstranění mechanických nečistot, 5mcr.		5,0	420 mm	732,-	886,-
	Kartuš Profine Red Large Odstranění mechanických nečistot, 5mcr.		7,0	560 mm	896,-	1 084,-
	Kartuš Profine Blue Medium Lisované aktivované uhlí		5,0	420 mm	1 016,-	1 230,-
	Kartuš Profine Blue Large Lisované aktivované uhlí		7,0	560 mm	1 276,-	1 544,-
2831	Kartuš Profine Yellow Medium Deionizace, mixbedový ionex		1,5	420 mm	1 321,-	1 598,-
2832	Kartuš Profine Yellow Large Deionizace, mixbedový ionex		2,0	560 mm	1 621,-	1 962,-
1924	Hlavice typu „R“ s držákem pro kartuše Profine Nitrates, Arsenic, Ocra, Violet a Yellow. Přípojení na hadičku 3/8". Jenom pro malé kartuše: Small.	--	1,0	--	691,-	836,-
1925	Hlavice typu „R“ s držákem pro kartuše Profine Nitrates, Arsenic, Ocra, Violet a Yellow. Přípojení na hadičku 3/8". Jenom pro kartuše: Medium.	--	1,5	--	691,-	836,-
1926	Hlavice typu „R“ s držákem pro kartuše Profine Nitrates, Arsenic, Ocra, Violet a Yellow. Přípojení na hadičku 3/8". Jenom pro velké kartuše: Large.	--	2,0	--	691,-	836,-

Pračkový filtr AQUA



Základní informace:	
Hlavice filtru:	PP
Nádoba filtru:	SAN průhledná
Dodává se včetně náplně:	Ano, polyfosfáty - granule
Připojení:	3/4"
O-kroužek:	Ano, v balení. NBR 70Sh
Pracovní tlak:	8 bar
Limitní tlak:	35 bar max
Pracovní teplota:	4°C + 40 °C min/max.
Doporučený průtok:	8 až 10 l/min.

Filtr pro ochranu pračky či myčky před tvorbou vodního kamene a snížení spotřeby čistícího prostředku. Náhrada práškového změkčovače (např. Calgonit apod).

Tento filtr je ekonomickým a zároveň velmi účinným řešením odstranění vodního kamene z topných těles pračky a myčky. Filtr obsahuje krystaly polyfosfátů. Je vyroben z kvalitních materiálů. Filtr je vybaven 3/4" závity pro standardní pračkový rohový ventil a NBR těsnícím o-kroužkem. Lze jej připojit k jakémukoli pračce, k jeho instalaci nebudete potřebovat instalátéra.

Poznámka: nepoužívejte na pitnou vodu! Jedna náplň postačí cca na 1 rok běžného provozu.

Kód	Název produktu	Připojení	Rozměry, mm	Cena bez DPH, Kč	Cena s DPH, Kč
1701	Pračkový filtr AQUA, 3/4"	3/4"	125 x 60	271,-	328,-
1702	Náhradní náplň do pračkového filtru AQUA, postačí na 1 doplnění.	-	-	99,-	121,-

Sprchový filtr AQUA



Základní informace:	
Tělo filtru:	PP
Vyměnitelná vložka:	Ano, s hmotou GAC+KDF55
Dodává se včetně vložky:	Ano
Připojení:	1/2", standardní sprcha
Rozměry:	9cm (průměr) x 12cm.
Váha:	640 g
Životnost vložky:	cca 30 000 litrů, 1/2 roku až 1 rok
Montáž na stávající sprchu:	Ano

Sprchový filtr pro velice účinné odstranění chlóru, chloraminu, železa, arzenu, pachů a dalších složek. Tento sprchový filtr snižuje obsah chlóru ve vodě a zanechá vaše vlasy a pokožku hladké a vláčné. Chrání také vaše plíce před škodlivými vlivy chlóru.

Použití pro teplou i studenou vodu. Velice snadná a rychlá montáž bez nářadí. Vyměnitelná náplň.

Vložka tohoto filtru obsahuje speciální patentovanou bakteriostatickou filtrační hmotu KDF 55 a granulovaný aktivovaný uhlík, která účinně odstraňuje chlor, těžké kovy a nepříjemný zápach.

Kód	Název produktu	Připojení	Rozměry, mm	Cena bez DPH, Kč	Cena s DPH, Kč
1703	Sprchový filtr AQUA, 1/2", KDF55	1/2"	254x50,8	625,-	759,-
1704	Náhradní vložka do sprchového filtru AQUA, hmota GAC+KDF55, mění se cca 2krát za rok	-	-	386,-	467,-

Univerzální vodní filtr do ledničky PENTAIR GS-10RO



Základní informace:	
Korpus filtru:	Polypropylen
Připojky:	Na hadičku 1/4"
Typ připojek:	Rychlospojka John Guest
Dodává se včetně připojek:	Ano
Životnost vložky:	8000 litrů nebo 6 měsíců
Pracovní tlak:	1,4 – 8,6 bar
Náplň:	Granulovaný aktivovaný uhlík GAC
Pracovní teplota:	4°C + 38 °C min/max.
Doporučený průtok:	až 1,9 l/min.
Rozměry filtru:	254 x 50,8 mm
Vestavěný mechanický filtr	Ano - 5 mikron

Univerzální lednicový filtr renomovaného výrobce PENTAIR (USA). Tento výrobek, narozdíl od standardních lednicových filtrů, obsahuje speciální náplň z kvalitního granulovaného uhlíku z kokosové skořápky. Tím je výrazně prodloužena životnost a adsorpční schopnosti filtrační náplně. Filtrační náplň má jemnější frakci v porovnání se standardními filtry, což zvyšuje kvalitu filtrace.

Lednicový filtr lze použít na odstranění chlóru, sedimentu a drobných nečistot z vody. Vyrobený led je pak čistší a má lepší chuť.

Rychlá a jednoduchá instalace

Filtr do ledničky PENTAIR GS-10RO má zalisované značkové rychlospojky firmy John Guest (pro hadičku 1/4") které jsou garancí spolehlivosti a těsnosti spojů.

Tato patrona také obsahuje jemný mechanický filtr o jemnosti 5mcr a tím zabraňuje úniku uhlíkového prachu.

Nejčastější použití je na úpravu vody pro ledničky/chladničky s externím filtrem na přívodu vody. Hodí se pro většinu chladniček na našem trhu, např. SAMSUNG, LG, WHIRLPOOL, LIEBHERR, DAEWOO, AEG, ELECTROLUX, SIEMENS, BOSCH, FAGOR, CANDY, BEKO a další.



Kód	Název produktu	Připojení	Rozměry (mm)	Cena s DPH Kč	Cena s DPH Kč
1710	Univerzální filtr do ledničky PENTAIR GS-10RO	1/4" hadička	254x50,8	362,-	438,-

OPTIM Compact



OPTIMO 240

AUTOMATICKÉ FILTRY

Změkčovač vody HYDRO Mini 4 62 - 63

Změkčovače vody OPTIM Compact 64 - 65

Změkčovače vody HYDRO Compact 66 - 67

Změkčovače vody HYDRO Compact Slim 68 - 69

Změkčovače vody HYDRO 45 - 100 70 - 71

Změkčovače vody OPTIM 25 - 75 72 - 73

Změkčovače vody OPTIM 100 - 225 74 - 75

Změkčovače vody OPTIM 125 M - 700 M 76 - 77

Změkčovače vody DUO OPTIM 15 - 75 78 - 79

Změkčovače vody DUO OPTIM 100 - 225 80 - 81

Změkčovače vody DUO OPTIM 125 M - 700 M 82 - 83

Multifunkční filtry OPTIM MULTI 20-72 84 - 85

Multifunkční filtry OPTIM MULTI 20-72 - Ecomix A 86 - 87

Filtry na dusičnany HYDRO D Mini 88 - 89

Filtry na dusičnany OPTIM D 8-75 90 - 91

Kombinované filtry OPTIM KOMBI 39-200 92 - 93

Odželezňovače OPTIMO 100 - 140 94 - 95

Odželezňovače OPTIMO 160 - 300 96 - 97

Pískové filtry OPTIMO P 100 - 140 98 - 99

Pískové filtry OPTIMO P 160 - 300 100 - 101

Uhlíkové filtry OPTIMO C 15 - 180 102 - 103

Uhlíkové filtry OPTIMO C 130 M - 700 M 104 - 105

Změkčovač vody HYDRO Mini 4

Malý kompaktní automatický změkčovač vody

Základní informace:	
Řídicí jednotka:	Runxin F69 P1 - časová regenerace
Řídicí jednotka:	Runxin F69 P3 - kapacitní regenerace
Programování zařízení:	Automatické, řízené počítačem
Filtrační náplň:	Purolite C100E
Tank na ionex	Skleněná vlákna
Pracovní tlak:	1,5 - 6 bar
Připojky vstup a výstup	Plast 3/4", vnější závit
Připojka na odpad	Plast 1/2", hadicový trn
Pracovní teploty:	5-50°C
Elektrické napětí	230V/50Hz
Příkon	5W
Skolaminátový tank	6x13"

Změkčovač vody HYDRO Mini 4 je efektivní automatické zařízení pro změkčení vody, odstraňující soli vápníku a hořčíku.

Jde o jednoduchý a cenově dostupný základní změkčovač vody s časovou regenerací o miniaturních rozměrech.

Změkčovač HYDRO Mini 4 je určen pro jedno odběrné místo. Díky malým rozměrům je obzvláště vhodný pro použití v gastronomických provozech, tj. pro kávovary, myčky nádobí, automatické ledovače apod.

Pokud je přístroj vybaven moderním řídicím ventilem Runxin F69 P1 s časovým ovládním, tak regenerace filtrační náplně se spouští v nastavených časových intervalech (např. 1x týdně). Model s řídicí jednotkou Runxin F69 P3 je vybaven integrovanou turbínou, která počítá průtok vody přes zařízení a filtrační hmota se regeneruje na základě průtoku vody - kapacitní regenerace.

Tyto modely jsou určeny pro menší okamžité průtoky vody, proto prosím věnujte pozornost níže uvedeným technickým parametrům.

Změkčovače jsou plně automatická zařízení, nevyžadují žádnou obsluhu. Pouze zhruba 1x za 14 dní je třeba zkontrolovat solnou nádobu. Pokud je hladina vody v nádobě vyšší než hladina soli, je třeba sůl doplnit. Životnost filtrační náplně je 6 až 12 let.

Tyto přístroje jsou schváleny pro použití s pitnou vodou.

Změkčovače této řady nemají vestavěný mixovací by-pass, veškerá voda na výstupu je tedy změkčená. Pro regulaci výstupní tvrdosti vody je určena vyšší řada změkčovačů HYDRO Compact 15 až 30.

Regenerace je z výroby nastavena na 2 hod. ráno (tuto hodnotu lze změnit v menu) a během regenerace je výstupní potrubí uzavřené. Při regeneraci (zpravidla 1x týdně po dobu cca 30-45 minut) je tedy průtok vody zastaven. Pro zajištění plynulé dodávky vody i během regenerace je určena vyšší řada změkčovačů HYDRO Compact 12 až 30.

Na přání lze i tyto změkčovače dovybavit externím by-passem. By-pass se používá k zajištění stálé dodávky vody i při odstavení změkčovače (např. během poruchy nebo pokud chcete dodávat nezměkčenou vodu).



HYDRO Mini 4

Změkčovač vody HYDRO Mini 4



Čelní pohled

Zadní část s by-passem (na přání)
Hloubka s by-passem: 420mm

Technické informace:

Kód	Název produktu	Typ řídicí jednotky	Připojení vstup/výstup	Připojení odpad	Množství náplně	Spotřeba soli	Spotřeba vody cca	Kapacita filtru pro 1 °N (dH)
			vnější závit	hadice	litrů	kg/ 1 reg	litrů/ 1 reg	m³
4350	HYDRO Mini 4 - časový	Runxin F69 P1	3/4"	1/2"	4	0,5	25	16
4349	HYDRO Mini 4 - kapacitní	Runxin F69 P3	3/4"	1/2"	4	0,5	25	16

Rozměry:

Kód	Název produktu	Šířka	Výška	Hloubka	Celková hloubka s by-passem (na přání)	Montážní výška přípojek
		(mm)	(mm)	(mm)	mm	na střed - mm
4350	HYDRO Mini 4 - časový	195	468	390	420	
4349	HYDRO Mini 4 - kapacitní	195	468	390	420	

Průtoky a ceny:

Kód	Název produktu	Nominální průtok	Maximální průtok	Průtok při proplachu	Cena bez DPH	Cena s DPH
		m³/h *	m³/h **	m³/h	Kč	Kč
4350	HYDRO Mini 4 - časový	0,2	0,3	0,2	5 372,-	6 500,-
4349	HYDRO Mini 4 - kapacitní	0,2	0,3	0,2	5 777,-	6 990,-

*) Nominální průtok - je průtok pro trvalý provoz filtru. Účinnost filtrace je stálá a nesnižuje se.

***) Maximální průtok - je průtok pro nárazový provoz filtru. Účinnost filtrace se nesnižuje po dobu max. 5 minut. Po 5 minutách provozu může dojít k nárůstu tvrdosti výstupní vody.



Změkčovače vody OPTIM Compact

Kompaktní změkčovače vody s objemovou regenerací

Základní informace:	
Řídicí jednotka:	PENTAIR Autotrol LOGIX 255/760
Řízení hlavice	Objemové (kapacitní)
Programování zařízení:	Automatické, řízené počítačem
Filtrační náplň:	Purolite C100E
Tank na ionex	Skleněné vlákna
Pracovní tlak:	1,38 - 8,27 bar
Přípojky vstup a výstup	Mosaz 1", vnější závit
Přípojka na odpad	Plast 1/2", hadicový trn
Pracovní teploty:	2-38°C
Vnitřní by-pass	Ano (na jemné míchaní vody)
Vnější příruba s hlavním by-passem	Ano (v balení)
Vestavěný vodoměr	Ano
Vestavený průtokoměr	Ano
Pojistný přepad	Ano
Elektrické napětí	230V/50Hz
Příkon	5W
Barva kabinetu	Bílá



OPTIM Compact 30, 15, 8

Změkčovače OPTIM Compact jsou plně automatická efektivní zařízení pro změkčení vody, odstraňující soli vápníku a hořčíku.

Změkčovače se instalují na vstupní potrubí do objektu, tím pádem jsou určeny k úpravě pitné a užitkové vody na všech odběrných místech v objektu.

Kabinet obsahuje nádobu na ionex a regenerační nádobu - změkčovač spolu tvoří elegantní kompaktní celek, který lze instalovat například v domácí koupelně.

Model OPTIM Compact 8 se spíše hodí pro 2-3 odběrná místa anebo do menších objektů (např. chata), změkčovače Compact 15 až 30 se instalují na vstupní potrubí do objektu (například RD) a zaručují měkkou vodu ve všech odběrných místech.

Tyto změkčovače mají moderní řídicí hlavici Autotrol 255/760 řízenou počítačem. Umožňuje individuální nastavení provozu změkčovače podle potřeby uživatele. Řídicí jednotky mají vestavěnou záložní baterii, takže při krátkodobém výpadku (do 12hod) elektrického proudu zůstává nastavení počítače uchováno v paměti.

Elektronická řídicí jednotka LOGIX 760 sleduje průtok vody a samostatně řídí regenerační a proplachovací cykly dle aktuální spotřeby vody.

Jednotlivé typy změkčovačů se liší pouze rozměry, kapacitou a průtoky. Princip fungování je shodný.

Všechny změkčovače OPTIM Compact mají vnější by-pass ve standardní kompletaci. By-pass se používá k zajištění stálé dodávky vody i při odstavení změkčovače (např. během poruchy nebo pokud chcete dodávat nezměkčenou vodu).



OPTIM Compact 25

Změkčovače vody OPTIM Compact



Otevřené víko na regenerační sůl



Pohled zezadu



Pohled zezadu

Technické informace:

Kód	Název produktu	Typ řídicí jednotky	Množství náplně	Vnitřní by-pass	Přípojky vstup/výstup	Spotřeba soli	Spotřeba vody, cca	Kapacita filtru pro 1*N (dH)
			litrů	na míchaní	vnější závit	litrů/ 1 reg	kg/ 1 reg	m ³
4103	OPTIM 8 Compact	Autotrol 255/760	8 l	ano	1"	1	40	32
4104	OPTIM 15 Compact	Autotrol 255/760	15 l	ano	1"	1,8	75	60
4105	OPTIM 25 Compact	Autotrol 255/760	25 l	ano	1"	3,0	125	100
4106	OPTIM 30 Compact	Autotrol 255/760	30 l	ano	1"	3,6	150	120

Rozměry:

Kód	Název produktu	Tank	Šířka	Výška	Hloubka	Celková hloubka s by-passem (v ceně)	Montážní výška přípojek
		"	mm	mm	mm	mm	mm
4103	OPTIM 8 Compact	8x17"	320	670	500	650	490
4104	OPTIM 15 Compact	8x30"	320	1010	500	650	835
4105	OPTIM 25 Compact	9x35"	320	1130	500	650	950
4106	OPTIM 30 Compact	10x35"	320	1130	500	650	950

Průtoky a ceny:

Kód	Název produktu	Nominální průtok	Maximální průtok	Průtok při proplachu	Cena bez DPH	Cena s DPH
		m ³ /h *	m ³ /h **	m ³ /h	Kč	Kč
4103	OPTIM 8 Compact	0,5	1,2	0,4	12 045,-	14 575,-
4104	OPTIM 15 Compact	0,8	1,5	0,5	13 515,-	16 353,-
4105	OPTIM 25 Compact	1,0	1,8	0,6	14 516,-	17 565,-
4106	OPTIM 30 Compact	1,2	1,9	0,75	15 218,-	18 414,-

*) Nominální průtok - je průtok pro trvalý provoz filtru. Účinnost filtrace je stálá a nesnižuje se.

**) Maximální průtok - je průtok pro nárazový provoz filtru. Účinnost filtrace se nesnižuje po dobu max. 5 minut. Po 5 minutách provozu může dojít k nárůstu tvrdosti výstupní vody.

Změkčovače vody HYDRO Compact



HYDRO Compact 30, 20, 8

Kompaktní změkčovače vody s objemovou regenerací

Základní informace:	
Řídicí jednotka:	Runxin F79B-LCD (modely 3/4") Runxin F82B-LCD (modely 1")
Řízení hlavice	Objemové (kapacitní)
Programování zařízení:	Automatické, řízené počítačem
Filtrační náplň:	Iontovyměnná pryskyřice
Tank na ionex	Skleněná vlákna
Pracovní tlak:	1,5 - 6 bar
Přípojky vstup a výstup	Plast 3/4" nebo 1", vnější závit
Přípojka na odpad	Plast 1/2", hadicový trn
Pracovní teploty:	5-50°C
By-pass na jemné míchání vody	Ano
Vnější příruba s hlavním by-passem	Ano (v balení)
Vestavěný vodoměr	Ano
Vestavený průtokoměr	Ano
Elektrické napětí	230V/50Hz
Příkon	5W
Bezpečnostní plovák	Ano

Změkčovače HYDRO Compact jsou plně automatická efektivní zařízení pro změkčení vody, odstraňující soli vápníku a hořčíku.

Změkčovače se instalují na vstupní potrubí do objektu a tím jsou určeny k úpravě pitné a užitkové vody všech odběrných míst. Kabinet obsahuje nádobu na ionex a regenerační nádobu - změkčovač spolu tvoří elegantní kompaktní celek, který lze instalovat například v domácí koupelně.

Změkčovače HYDRO Compact jsou centrální změkčovače, které se montují na vstupní potrubí do objektu. I tato kompaktní zařízení vynikají malými rozměry. Jednotky jsou vybaveny kapacitním řídicím ventilem Runxin F79B-LCD nebo F82B-LCD, které dokáží měřit aktuální průtok vody. Regenerace náplně probíhá na bázi kapacity, resp. začíná ve chvíli, kdy je filtrační hmota zcela vyčerpána. Tím je docíleno větší efektivity, spotřeby regenerační soli i vody.

Změkčovače jsou plně automatická zařízení, nevyžadují žádnou obsluhu. Pouze zhruba 1x za 14 dní je třeba zkontrolovat solnou nádobu. Pokud je hladina vody v nádobě vyšší než hladina soli, je třeba sůl doplnit. Životnost filtrační náplně je 8 až 12 let.

Změkčovače HYDRO Compact mají 3/4" nebo 1" připojení (vnější závit) na vstupní i výstupní potrubí a připojení na odpadní potrubí pomocí hadicového nástavce pro 1/2" zahradní hadici.

Veškeré modely mají vestavěnou ochranu proti přetoku solné nádoby pomocí speciálního obousměrného plováku.

Tyto přístroje jsou schváleny pro použití s pitnou vodou.

Změkčovače HYDRO Compact jsou vybavené externím by-passem. By-pass se používá k zajištění stálé dodávky vody i při odstavení změkčovače (např. během poruchy nebo pokud chcete dodávat nezměkčenou vodu).



HYDRO Compact 25 - 3/4"

Změkčovače vody HYDRO Compact



Zadní by-pasová příruba



Ovládací displej v češtině



HYDRO Compact 12 - 3/4"

Technické informace:

Kód	Název produktu	Typ řídicí jednotky	Množství náplně	Vnitřní by-pass	Přípojky vstup/výstup	Spotřeba soli	Spotřeba vody, cca	Kapacita filtru pro 1 °N (dH)
			litrů	na míchání	vnější závit	kg/ 1 reg	litrů/ 1 reg	m³
4372	HYDRO Compact 12 - 3/4"	Runxin F79B-LCD	12 l	ano	3/4"	1,5	90	48
4373	HYDRO Compact 18 - 3/4"	Runxin F79B-LCD	18 l	ano	3/4"	2,2	140	72
4374	HYDRO Compact 25 - 3/4"	Runxin F79B-LCD	25 l	ano	3/4"	3,0	140	100
4375	HYDRO Compact 25 - 1"	Runxin F82B-LCD	25 l	ano	1"	3,0	140	100
4376	HYDRO Compact 30 - 1"	Runxin F82B-LCD	30 l	ano	1"	3,6	160	120

Rozměry:

Kód	Název produktu	Tank	Šířka	Výška	Hloubka	Celková hloubka s by-passem	Montážní výška přípojek
		"	mm	mm	mm	mm	mm
4372	HYDRO Compact 12 - 3/4"	8x17"	320	590	480	520	460
4373	HYDRO Compact 18 - 3/4"	8x35"	320	1050	480	520	910
4374	HYDRO Compact 25 - 3/4"	10x35"	320	1050	480	520	910
4375	HYDRO Compact 25 - 1"	10x35"	320	1050	480	520	910
4376	HYDRO Compact 30 - 1"	10x35"	320	1050	480	520	910

Průtoky a ceny:

Kód	Název produktu	Nominální průtok	Maximální průtok	Průtok při proplachu	Cena bez DPH	Cena s DPH
		m³/h *	m³/h **	m³/h	Kč	Kč
4372	HYDRO Compact 12 - 3/4"	0,8	1,1	0,3	10 338,-	12 509,-
4373	HYDRO Compact 18 - 3/4"	1,0	1,3	0,42	12 371,-	14 969,-
4374	HYDRO Compact 25 - 3/4"	1,2	1,4	0,5	12 885,-	15 590,-
4375	HYDRO Compact 25 - 1"	1,2	1,6	0,5	13 580,-	16 432,-
4376	HYDRO Compact 30 - 1"	1,6	1,9	0,55	13 947,-	16 876,-

*) Nominální průtok - je průtok pro trvalý provoz filtru. Účinnost filtrace je stálá a nesnižuje se.

**) Maximální průtok - je průtok pro nárazový provoz filtru. Účinnost filtrace se nesnižuje po dobu max. 5 minut. Po 5 minutách provozu může dojít k nárůstu tvrdosti výstupní vody.

Změkčovače vody HYDRO Compact Slim



HYDRO Compact SLIM 25, 18, 8

Kompaktní změkčovače vody s objemovou regenerací

Základní informace:	
Řídicí jednotka:	Runxin F79B-LCD
Řízení hlavice	Objemové (kapacitní)
Programování zařízení:	Automatické, řízené počítačem
Filtrační náplň:	Iontovměnná pryskyřice
Tank na ionex	Skleněná vlákna
Pracovní tlak:	1,5 - 6 bar
Přípojky vstup a výstup	Plast 3/4" nebo 1", vnější závit
Přípojka na odpad	Plast 1/2", hadicový trn
Pracovní teploty:	5-50°C
By-pass na jemné míchání vody	Ano
Vnější příruba s hlavním by-passem	Ne (na přání)
Vestavěný vodoměr	Ano
Vestavený průtokoměr	Ano
Elektrické napětí	230V/50Hz
Příkon	5W
Bezpečnostní plovák	Ano

Změkčovače HYDRO Compact Slim jsou plně automatická efektivní zařízení pro změkčení vody, odstraňující soli vápníku a hořčíku.

Hlavní výhodou těchto Slim změkčovačů je úzké provedení (jenom 21 cm široké), a to - při zachování objemu, kapacity a technických možností klasických změkčovačů.

Změkčovače se instalují na vstupní potrubí do objektu a tím jsou určeny k úpravě pitné a užitkové vody všech odběrných míst. Kabinet obsahuje nádobu na ionex a regenerační nádobu - změkčovač spolu tvoří elegantní kompaktní celek, který lze instalovat například v domácí koupelně.

Změkčovače HYDRO Compact Slim jsou centrální změkčovače, které se montují na vstupní potrubí do objektu. I tato kompaktní zařízení vynikají malými rozměry. Jednotky jsou vybaveny kapacitním řídicím ventilem Runxin F79B-LCD, který dokáže měřit aktuální průtok vody. Regenerace náplně probíhá na bázi kapacity, resp. začíná ve chvíli, kdy je filtrační hmota zcela vyčerpána. Tím je docíleno větší efektivity, spotřeby regenerační soli i vody.

Změkčovače jsou plně automatická zařízení, nevyžadují žádnou obsluhu. Pouze zhruba 1x za 14 dní je třeba zkontrolovat solnou nádobu. Pokud je hladina vody v nádobě vyšší než hladina soli, je třeba sůl doplnit. Životnost filtrační náplně je 8 až 12 let.

Všechny modely změkčovačů HYDRO Compact Slim mají 3/4" připojení (vnější závit) na vstupní i výstupní potrubí a připojení na odpadní potrubí pomocí hadicového nástavce pro 1/2" zahradní hadici.

Veškeré modely mají vestavěnou ochranu proti přetoku solné nádoby pomocí speciálního obousměrného plováku.

Tyto přístroje jsou schváleny pro použití s pitnou vodou.

Na přání lze i tyto změkčovače dovybavit externím by-passem. By-pass se používá k zajištění stálé dodávky vody i při odstavení změkčovače (např. během poruchy nebo pokud chcete dodávat nezměkčenou vodu).

HYDRO Compact Slim 18

Změkčovače vody HYDRO Compact Slim



Vnitřní pohled



HYDRO Compact Slim 8



Ovládací displej v češtině

Technické informace:

Kód	Název produktu	Typ řídicí jednotky	Množství náplně	Vnitřní by-pass	Přípojky vstup/výstup	Spotřeba soli	Spotřeba vody, cca	Kapacita filtru pro 1 °N (dH)
			litrů	na míchání	vnější závit	kg/ 1 reg	litrů/ 1 reg	m ³
4379	HYDRO Compact Slim 8	Runxin F79B-LCD	8 l	ano	3/4"	1,0	80	32
4380	HYDRO Compact Slim 18	Runxin F79B-LCD	18 l	ano	3/4"	2,2	110	72
4381	HYDRO Compact Slim 25	Runxin F79B-LCD	25 l	ano	3/4"	3,0	140	100

Rozměry:

Kód	Název produktu	Tank	Šířka	Výška	Hloubka	Celková hloubka s by-passem	Montážní výška přípojek
		"	mm	mm	mm	mm	mm
4379	HYDRO Compact Slim 8	8x17"	210	650	430	--	500
4380	HYDRO Compact Slim 18	8x35"	210	1120	430	--	960
4381	HYDRO Compact Slim 25	8x44"	210	1320	430	--	1180

Průtoky a ceny:

Kód	Název produktu	Nominální průtok	Maximální průtok	Průtok při proplachu	Cena bez DPH	Cena s DPH
		m ³ /h *	m ³ /h **	m ³ /h	Kč	Kč
4379	HYDRO Compact Slim 8	0,6	0,9	0,3	9 232,-	11 171,-
4380	HYDRO Compact Slim 18	1,0	1,3	0,42	11 465,-	13 873,-
4381	HYDRO Compact Slim 25	1,2	1,6	0,5	12 748,-	15 425,-

*) Nominální průtok - je průtok pro trvalý provoz filtru. Účinnost filtrace je stálá a nesnižuje se.

***) Maximální průtok - je průtok pro nárazový provoz filtru. Účinnost filtrace se nesnižuje po dobu max. 5 minut. Po 5 minutách provozu může dojít k nárůstu tvrdosti výstupní vody.

Změkčovače vody HYDRO 45 - 100



Standardní změkčovače vody s objemovou regenerací

Základní informace:	
Řídicí jednotka:	Runxin F82B-LCD
Řízení hlavice	Objemové (kapacitní)
Programování zařízení:	Automatické, řízené počítačem
Filtrační náplň:	Purrolite C100E
Pracovní tlak:	1,5 - 6 bar
Přípojky vstup a výstup	Plast 1", vnější závit
Přípojka na odpad	Plast 1/2", hadicový trn
Pracovní teploty:	5-50°C
Vnitřní by-pass	Ano (na jemné michání vody)
Vnější příruba s hlavním by-passem	Ano
Vestavěný vodoměr	Ano
Vestavěný průtokoměr	Ano
Pojistný přepad	Ano
Elektrické napětí	230V/50Hz
Příkon	5W
Barva solné nádoby:	Bílá
Tank na ionex	Skleněná vlákna

Změkčovače se používají na změkčení vody, tj. odstranění solí vápníku a hořčíku. Měkká voda nejen blahodárně působí na kůži a vlasy, pomáhá při praní prádla, ale zabraňuje i vzniku vodního kamene na sanitární technice, v boilerch, pračkách apod.

Změkčovače HYDRO se instalují na vstupní potrubí do objektu, tím pádem jsou určeny k úpravě pitné a užitkové vody na všech odběrných místech v objektu.

Změkčovače HYDRO se skládají ze dvou nádob (tanků). V jedné je umístěna speciální filtrační hmota (ionex) s dobou životnosti až 15 let. Ve druhé se nachází regenerační sůl, která slouží pro obnovu filtračních schopností ionexu.

Naše změkčovače mají moderní řídicí hlavice Runxin F82B-LCD řízené počítačem. Umožňují individuální nastavení provozu změkčovače podle potřeb zákazníka. Řídicí jednotky mají vestavěnou záložní baterii, takže při krátkodobém výpadku (do 12hod) elektrického proudu zůstává nastavení počítače uchováno v paměti.

Elektronická řídicí jednotka sleduje průtok vody a samostatně řídí regenerační a proplachovací cykly dle aktuální spotřeby vody.

Veškeré modely mají vestavěnou ochranu proti přetoku solné nádoby pomocí speciálního obousměrného plováku.

Tyto přístroje jsou schváleny pro použití s pitnou vodou.

Všechny modely změkčovačů HYDRO mají 1" připojení (vnější závit) na vstupní i výstupní potrubí a připojení na odpadní potrubí pomocí hadicového nástavce pro 1/2" zahradní hadici.

Všechny změkčovače HYDRO mají vnější by-pass ve standardní kompletaci. By-pass se používá k zajištění stálé dodávky vody i při odstavení změkčovače (např. během poruchy nebo pokud chcete dodávat nezměkčenou vodu).



HYDRO 100

HYDRO 45



Změkčovače vody HYDRO 45 - 100



HYDRO 45



HYDRO 75

Technické informace:

Kód	Název produktu	Typ řídicí jednotky	Množství náplně	Objem spodní podložky	Přípojky vstup/výstup	Spotřeba soli	Spotřeba vody, cca	Vnitřní by-pass
			litrů	litrů	vnější závit	kg/ 1 reg	litrů/ 1 reg	na michání
4360	HYDRO 45	Runxin F82B-LCD	45 l	2	1"	5,4	180	ano
4361	HYDRO 60	Runxin F82B-LCD	60 l	3	1"	7,8	240	ano
4362	HYDRO 75	Runxin F82B-LCD	75 l	4	1"	9,0	300	ano
4363	HYDRO 100	Runxin F82B-LCD	100 l	8	1"	12,0	400	ano

Rozměry:

Kód	Název produktu	Tank	Průměr tanku	Celková výška	Solná nádoba	Průměr solné nádoby	Montážní výška přípojek
		"	mm	mm	litrů	mm	mm
4360	HYDRO 45	10x54"	258	1550	85 l	380	1415
4361	HYDRO 60	12x52"	310	1500	140 l	565	1362
4362	HYDRO 75	13x54"	335	1550	140 l	565	1415
4363	HYDRO 100	14x65"	360	1820	190 l	565	1685

Kapacita, průtoky a ceny:

Kód	Název produktu	Kapacita filtru pro 1 "N (dH)	Nominální průtok	Maximální průtok	Průtok při proplachu	Cena bez DPH	Cena s DPH
		m ³	m ³ /h *	m ³ /h **	m ³ /h	Kč	Kč
4360	HYDRO 45	180	1,6	2,3	0,6	13 917,-	16 840,-
4361	HYDRO 60	240	1,9	2,4	0,8	17 559,-	21 247,-
4362	HYDRO 75	300	2,2	3,0	1,0	19 032,-	23 028,-
4363	HYDRO 100	400	3,0	3,2	1,3	23 715,-	28 696,-

*) Nominální průtok - je průtok pro trvalý provoz filtru. Účinnost filtrace je stálá a nesnižuje se.

**) Maximální průtok - je průtok pro nárazový provoz filtru. Účinnost filtrace se nesnižuje po dobu max. 5 minut. Po 5 minutách provozu může dojít k nárůstu tvrdosti výstupní vody.

Změkčovače vody OPTIM 25 - 75



Standardní změkčovače vody s objemovou regenerací

Základní informace:	
Řídící jednotka:	PENTAIR Autotrol LOGIX 255/760
Řízení hlavice	Objemové (kapacitní)
Programování zařízení:	Automatické, řízené počítačem
Filtrační náplň:	PuroLite C100E
Tank na ionex	Skleněné vlákna
Pracovní tlak:	1,38 - 8,27 bar
Přípojky vstup a výstup	Mosaz 1", vnější závit
Přípojka na odpad	Plast 1/2", hadicový trn
Pracovní teploty:	2-38°C
Vnitřní by-pass	Ano (na jemné míchaní vody)
Vnější příruba s hlavním by-passem	Ano (v balení)
Vestavěný vodoměr	Ano
Vestavěný průtokoměr	Ano
Pojistný přepad	Ano
Elektrické napětí	230V/50Hz
Příkon	5W
Barva tanku na sůl	Bílá

Změkčovače OPTIM jsou plně automatická efektivní zařízení pro změkčení vody, odstraňující soli vápníku a hořčíku.

Jedná se o větší změkčovače, které se instalují na vstupní potrubí do objektu, tím pádem jsou určeny k úpravě pitné a užitkové vody na všech odběrných místech v objektu. Tyto změkčovače se zvýšeným objemem náplně doporučujeme používat v případě zvýšeného odběru vody anebo hodně tvrdé vstupní vody.

Změkčovače OPTIM mají klasické provedení a skládají se ze sklolaminátové nádoby na filtrační náplň a samostatné plastové nádoby na regenerační sůl. Taková konstrukce umožňuje použít větší solnou nádobu a větší tank na filtrační hmotu. Kvůli většímu rozměru se zvyšuje nejenom kapacita změkčovače (množství měkké vody mezi regeneracemi) ale také okamžitý průtok vody.

Tyto změkčovače mají moderní řídicí hlavici Autotrol 255/760 řízenou počítačem. Umožňuje individuální nastavení provozu změkčovače podle potřeby uživatele. Řídící jednotky mají vestavěnou záložní baterii, takže při krátkodobém výpadku (do 12hod) elektrického proudu zůstává nastavení počítače uchováno v paměti.

Elektronická řídicí jednotka sleduje průtok vody a samostatně řídí regenerační a proplachovací cykly dle aktuální spotřeby vody.

Jednotlivé typy změkčovačů se liší pouze rozměry, kapacitou a průtoky. Princip fungování je stejný.

Všechny změkčovače OPTIM mají vnější by-pass ve standardní kompletaci. By-pass se používá k zajištění stálé dodávky vody i při odstavení změkčovače (např. během poruchy nebo pokud chcete dodávat nezměkčenou vodu).



OPTIM 75



OPTIM 45

Změkčovače vody OPTIM 25 - 75



OPTIM 45



OPTIM 45

Technické informace:

Kód	Název produktu	Typ řídicí jednotky	Množství náplně	Objem spodní podložky	Přípojky vstup/výstup	Spotřeba soli	Spotřeba vody, cca	Vnitřní by-pass
			litrů	litrů	vnější závit	kg/ 1 reg	l/ 1 reg	na míchaní
4202	OPTIM 25	Autotrol 255/760	25 l	1	1"	3,0	100	ano
4203	OPTIM 35	Autotrol 255/760	35 l	2	1"	4,2	140	ano
4204	OPTIM 45	Autotrol 255/760	45 l	2	1"	5,4	180	ano
4205	OPTIM 60	Autotrol 255/760	60 l	3	1"	7,8	240	ano
4206	OPTIM 75	Autotrol 255/760	75 l	4	1"	9,0	300	ano

Rozměry:

Kód	Název produktu	Tank	Průměr tanku	Celková výška	Solná nádoba	Průměr solné nádoby	Montážní výška přípojek
		"	mm	mm	litrů	mm	mm
4202	OPTIM 25	9x35"	231	1095	85 l	380	944
4203	OPTIM 35	10x44"	258	1325	85 l	380	1176
4204	OPTIM 45	10x54"	258	1590	85 l	380	1434
4205	OPTIM 60	12x52"	310	1550	140 l	565	1390
4206	OPTIM 75	13x54"	335	1590	140 l	565	1434

Kapacita, průtoky a ceny:

Kód	Název produktu	Kapacita filtru pro 1 *N (dH)	Nominální průtok	Maximální průtok	Průtok při proplachu	Cena bez DPH	Cena s DPH
		m ³	m ³ /h *	m ³ /h **	m ³ /h	Kč	Kč
4202	OPTIM 25	100	1,0	1,8	0,5	14 768,-	17 869,-
4203	OPTIM 35	140	1,2	2,0	0,6	16 230,-	19 639,-
4204	OPTIM 45	180	1,6	2,3	0,6	17 332,-	20 972,-
4205	OPTIM 60	240	1,9	2,4	0,9	20 859,-	25 239,-
4206	OPTIM 75	300	2,3	3,0	1,1	22 282,-	26 961,-

*) Nominální průtok - je průtok pro trvalý provoz filtru. Účinnost filtrace je stálá a nesnižuje se.

**) Maximální průtok - je průtok pro nárazový provoz filtru. Účinnost filtrace se snižuje po dobu max. 5 minut. Po 5 minutách provozu může dojít k nárůstu tvrdosti výstupní vody.

Změkčovače vody OPTIM 100 - 225



Větší změkčovače vody pro komerční a průmyslové použití

Základní informace:	
Řídící jednotka:	PENTAIR Autotrol LOGIX 278/762
Řízení hlavice	Objemové (kapacitní)
Programování zařízení:	Plně programovatelné
Filtrační náplň:	Purolite C100E
Tank na ionex	Skleněné vlákna
Pracovní tlak:	1,38 - 8,27 bar
Přípojky vstup a výstup	Mosaz 1", vnější závit
Přípojka na odpad	Plast 1/2", hadicový trn
Pracovní teploty:	2-38°C
Vnitřní by-pass	Ano (na jemné míchaní vody)
Vnější příruba s hlavním by-passem	Ne
Vestavěný vodoměr	Ano
Vestavěný průtokoměr	Ano
Pojistný přepad	Ano
Elektrické napětí	230V/50Hz
Tank na ionex	Skleněné vlákna

Komerční a průmyslové změkčovače OPTIM 100 až 225 jsou plně automatická efektivní zařízení pro změkčení vody, odstraňující soli vápníku a hořčíku. Pokud potřebujete změkčovač vody s okamžitým průtokem od 3 m3/hod do 5,6 m3/hod, tak tato řada změkčovačů bude pro vás nejvíce vhodná.

Tyto změkčovače se zvýšeným objemem náplně doporučujeme používat v případě zvýšeného odběru vody nebo hodně tvrdé vstupní vody.

Změkčovače OPTIM mají klasické provedení a skládají se ze sklolaminátové nádoby na filtrační náplň a samostatné plastové nádoby na regenerační sůl. Taková konstrukce umožňuje použít větší solnou nádobu a větší tank na filtrační hmotu. A kvůli většímu rozměru se zvyšuje nejenom kapacita změkčovače (množství měkké vody mezi regeneracemi) a taky okamžitý průtok vody.

Tyto změkčovače mají moderní řídicí hlavici Autotrol 278/762 řízenou počítačem. Umožňuje individuální nastavení provozu změkčovače podle potřeby uživatele. Narozdíl od základní verze řídicí jednotky (Logix 760), tato řada Logix 762 umožňuje precizní programování všech cyklů provozu a regenerace úplně na míru.

Řídící jednotky mají vestavěnou záložní baterii, takže při krátkodobém výpadku (do 12hod) elektrického proudu zůstává nastavení počítače uchováno v paměti.

Elektronická řídicí jednotka sleduje průtok vody a samostatně řídí regenerační a proplachovací cyklus dle aktuální spotřeby vody. Jednotlivé typy změkčovačů se liší pouze rozměry, kapacitou a průtoky. Princip fungování je shodný.

Kromě samotné kationtové pryskyřice na změkčení vody (filtrační náplň) tyto modely obsahují i spodní podložku ze speciálního štěrku, který slouží ke zvednutí filtrační náplně pro rovnoměrné použití celé filtrační vrstvy.

Tato řada změkčovačů se dodává bez vnějšího by-passu. Jedná se o komerční a průmyslové zařízení a většinou je tady by-pass řešen jinak.



OPTIM 180



Autotrol 278/762

Změkčovače vody OPTIM 100 - 225



Autotrol 278/762 ze zadu



Autotrol 278/762

Technické informace:

Kód	Název produktu	Typ řídicí jednotky	Množství náplně	Objem spodní podložky	Přípojky vstup/výstup	Spotřeba soli	Spotřeba vody, cca	Vnitřní by-pass
			litrů	litrů	vnější závit	kg/ 1 reg	litrů/ 1 reg	na míchaní
4208	OPTIM 100	Autotrol 278/762	100 l	8	1"	12	400	ano
4209	OPTIM 125	Autotrol 278/762	125 l	12	1"	15	500	ano
4211	OPTIM 180	Autotrol 278/762	180 l	15	1"	22	720	ano
4212	OPTIM 225	Autotrol 278/762	225 l	20	1"	27	900	ano

Rozměry:

Kód	Název produktu	Tank	Průměr tanku	Celková výška	Solná nádoba	Průměr solné nádoby	Montážní výška přípojek
		"	mm	mm	litrů	mm	mm
4208	OPTIM 100	14x65"	360	1920	190 l	565	1735
4209	OPTIM 125	16x65"	410	1920	190 l	565	1730
4211	OPTIM 180	18x65"	464	1920	340 l	723	1748
4212	OPTIM 225	21x62"	540	1850	340 l	723	1698

Kapacita, průtoky a ceny:

Kód	Název produktu	Kapacita filtru pro 1 *N (dH)	Nominální průtok	Maximální průtok	Průtok při proplachu	Cena bez DPH	Cena s DPH
		m ³	m ³ /h *	m ³ /h **	m ³ /h	Kč	Kč
4208	OPTIM 100	400	3,0	4,2	1,3	33 251,-	40 234,-
4209	OPTIM 125	500	3,8	4,5	1,7	36 319,-	43 946,-
4211	OPTIM 180	720	5,4	5,6	2,5	48 054,-	58 145,-
4212	OPTIM 225	900	5,6	5,6	3,2	56 027,-	67 792,-

*) Nominální průtok - je průtok pro trvalý provoz filtru. Účinnost filtrace je stálá a nesnižuje se.
 **) Maximální průtok - je průtok pro nárazový provoz filtru. Účinnost filtrace se nesnižuje po dobu max. 5 minut. Po 5 minutách provozu může dojít k nárůstu tvrdosti výstupní vody.



Průmyslové změkčovače vody pro větší průtoky

Základní informace:	
Řídicí jednotka:	PENTAIR Autotrol MAGNUM LOGIX 762
Řízení hlavice	Objemové (kapacitní)
Programování zařízení:	Plně programovatelné
Filtrační náplň:	Purolite C100E
Pracovní tlak:	2,2 - 6,9 bar
Přípojky vstup a výstup	Nerez 1 1/2" nebo 2", vnější závit
Přípojka na odpad	Nerez 1 1/2", vnější závit
Pracovní teploty:	1-36°C
Vnitřní by-pass	Ne
Vnější příruba s hlavním by-passem	Ne
Vestavěný vodoměr	Ano
Vestavěný průtokoměr	Ano
Pojistný přepad	Ano
Elektrické napětí	230V/50Hz
Příkon	5W
Barva solné nádoby:	Bílá
Tank na ionex	Skleněné vlákna

Velké průmyslové změkčovače OPTIM 125 M až 700 M jsou plně automatická efektivní zařízení pro změkčení vody, odstraňující soli vápníku a hořčíku.

Jedná se o největší řadu změkčovačů, které využívají největší možný automatický ventil Autotrol MAGNUM, který dosahuje průtoku až 21 m³/hod. Jsou to velké zařízení, které jsou určeny pro náročné průmyslové použití. Mají robustní konstrukce nejenom řídicího ventilu ale i samotného sklolaminátového tanku.

Změkčovače OPTIM M mají klasické provedení a skládají se ze sklolaminátové nádoby na filtrační náplň a samostatné plastové nádoby na regenerační sůl. Taková konstrukce umožňuje použít větší solnou nádobu a větší tank na filtrační hmotu. A kvůli většímu rozměru se zvyšuje nejenom kapacita změkčovače (množství měkké vody mezi regeneracemi) ale taky okamžitý průtok vody.

Tyto změkčovače mají moderní řídicí hlavici Autotrol MAGNUM 762 řízenou počítačem. Umožňuje individuální nastavení provozu změkčovače podle potřeby uživatele. Narozdíl od základní verze řídicí jednotky (Logix 760), tato řada Logix 762 umožňuje precizní programování všech cyklů provozu a regenerace úplně na míru.

Řídicí jednotky mají vestavěnou záložní baterii, takže při krátkodobém výpadku (do 12hod) elektrického proudu zůstává nastavení počítače uchováno v paměti.

Změkčovače OPTIM 125 M až 225 M využívají řídicího ventilu MAGNUM CV, který má připojení 1 1/2" směrem do boku. Změkčovače OPTIM 300 M až 700 M využívají řídicího ventilu MAGNUM IT, který má připojení 2" směrem dozadu. Všechny přípojky jsou v nerezovém provedení a jsou ukončené závitěm. V obou případech je výstup do odpadu ukončen přípojkou s nerezovým závitěm 1 1/2".

Kromě samotné kationtové pryskyřice na změkčení vody (filtrační náplň) tyto modely obsahují i spodní podložku ze speciálního šterku, který slouží ke zvednutí filtrační náplně pro rovnoměrné použití celé filtrační vrstvy.

Tato řada změkčovačů se už dodává bez vnějšího by-passu. Jedná se o komerční a průmyslové zařízení a většinou je tady by-pass řešen jinak.



OPTIM 225



Autotrol Magnum Cv, 1,5"



Technické informace:

Kód	Název produktu	Typ řídicí jednotky	Množství náplně	Objem spodní podložky	Přípojky vstup/výstup	Spotřeba soli	Spotřeba vody, cca	Vnitřní by-pass
			litrů	litrů	vnější závit	kg/ 1 reg	litrů/ 1 reg	na michání
4214	OPTIM 125 M	Magnum CV 762	125 l	12	1 1/2"	15	500	ne
4215	OPTIM 180 M	Magnum CV 762	180 l	15	1 1/2"	22	720	ne
4216	OPTIM 225 M	Magnum CV 762	225 l	20	1 1/2"	27	900	ne
4217	OPTIM 300 M	Magnum IT 762	300 l	35	2"	36	1200	ne
4218	OPTIM 500 M	Magnum IT 762	500 l	50	2"	60	2000	ne
4219	OPTIM 700 M	Magnum IT 762	700 l	67	2"	84	2800	ne

Rozměry:

Kód	Název produktu	Tank	Průměr tanku	Celková výška	Solná nádoba	Průměr solné nádoby	Montážní výška přípojek
		"	mm	mm	litry	mm	mm
4214	OPTIM 125 M	16x65"	410	1918	340	723	1693 - do stran
4215	OPTIM 180 M	18x65"	464	1940	340	723	1715 - do stran
4216	OPTIM 225 M	21x62"	540	1890	460	833	1665 - do stran
4217	OPTIM 300 M	24x72"	615	2170	460	833	1940 - do zadu
4218	OPTIM 500 M	30x72"	767	2160	670	973	1930 - do zadu
4219	OPTIM 700 M	36x72"	920	2235	920	1123	2005 - do zadu

Kapacita, průtoky a ceny:

Kód	Název produktu	Kapacita filtru pro 1 °N (dH)	Nominální průtok	Maximální průtok	Průtok při proplachu	Cena bez DPH	Cena s DPH
		m ³	m ³ /h *	m ³ /h **	m ³ /h	Kč	Kč
4214	OPTIM 125 M	500	3,8	4,5	1,5	61 814,-	74 795,-
4215	OPTIM 180 M	720	5,4	7,2	2,0	70 968,-	85 872,-
4216	OPTIM 225 M	900	6,8	9,0	2,9	80 215,-	97 060,-
4217	OPTIM 300 M	1200	9,0	12,0	4,0	97 533,-	118 014,-
4218	OPTIM 500 M	2000	15,0	20,0	6,0	131 727,-	159 390,-
4219	OPTIM 700 M	2800	21,0	21,0	8,0	164 422,-	198 951,-

*) Nominální průtok - je průtok pro trvalý provoz filtru. Účinnost filtrace je stálá a nesnižuje se.

**) Maximální průtok - je průtok pro nárazový provoz filtru. Účinnost filtrace se nesnižuje po dobu max. 5 minut. Po 5 minutách provozu může dojít k nárůstu tvrdosti výstupní vody.

Změkčovače vody DUO OPTIM 15 - 75



Dvojité změkčovače vody určené pro stálý provoz bez přestávek na regeneraci.



DUO OPTIM 25

Základní informace:	
Řídící jednotka:	PENTAIR Autotrol LOGIX 255/764 TWIN
Řízení hlavice	Objemové (kapacitní)
Programování zařízení:	Plně programovatelné
Filtrační náplň:	Purolite C100E
Pracovní tlak:	1,38 - 8,27 bar
Přípojky vstup a výstup	Mosaz 1", vnější závit
Přípojka na odpad	Plast 1/2", hadicový trn
Pracovní teploty:	2-38°C
Vnitřní by-pass	Ano (na jemné míchání vody)
Vnější příruba s hlavním by-passem	Ne
Vestavěný vodoměr	Ano
Vestavený průtokoměr	Ano
Pojistný přepad solné nádoby	Ano
Elektrické napětí	230V/50Hz
Příkon	5W
Barva solné nádoby:	Bílá
Počet tanků na ionex a nádob na sůl	2 + 1

Dvojité změkčovače vody DUO OPTIM jsou určené pro nepřetržitou dodávku změkčené vody bez přestávek na regeneraci. Tato zařízení se skládají ze dvou nádob s filtrační náplní, které se zapojují paralelně a jedné (nebo dvě na přání) solné nádoby. Oba tanky využívají pro svůj provoz jednu nádobu pro regenerační sůl.

Hlavní rozdíl těchto dvojitých změkčovačů od konkurence je možnost fungování v paralelním režimu a taky ve střídavém režimu.

• **Paralelní režim** – oba tanky s náplní jsou v provozu paralelně. Když kapacita jednoho ze dvou tanků dojde do nastaveného limitu, tak ten tank se zavírá výstupu vody a regeneruje se. Během regenerací tohoto tanku, druhý zůstává v provozu. Když první tank ukončí regeneraci, tak se vrátí do provozu. Když dojde kapacita ve druhém tanku, tak i ten druhý se regeneruje stejným principem.

• **Střídavý režim** – v tomto režimu se v provozu nachází jenom jeden tank, druhý stojí a čeká než dojde kapacita prvního. Jakmile kapacita prvního skončí, tak první tank se uzavírá a regeneruje se a druhý tank jde okamžitě do provozu.

Paralelní režim (doporučujeme) je určen pro dosažení většího průtoku filtrace (1+2 tank dohromady). A jenom během regenerace se filtrační průtok snižuje o polovinu. Tento režim umožňuje provoz s jednou nádobou na sůl.

Střídavý režim je určen pro garantovanou dodávku změkčené vody. Kvůli tomu, že vždy máte k dispozici celý připravený tank s filtrační náplní k provozu, tak vždy budete mít jistotu měkké vody i v okamžik extrémní velké spotřeby vody přesně v momentě přepnutí nádob. Tento režim vyžaduje dvě nádoby na sůl (druhá nádoba se musí zakoupit zvlášť).

Každý tank má zabudovanou turbinku na odečet průtoku vody. Obě hlavice jsou propojené mezi sebou drátem a počítač který je namontován jen na jedné hlavě, řídí provoz obou hlav současně.

Tanky se zapojují do potrubí paralelně a máte možnost změnit režim fungování pouhým přeprogramováním počítače. Změkčovače DUO OPTIM 15 až 75 využívají řídicích jednotek Autotrol 255/764 TWIN, které mají v sobě záložní baterie a nastavené hodnoty zůstávají v paměti počítače i po odpojení elektřiny.

Vnitřní by-pass na míchání vstupní a výstupní vody pro nastavení výstupní tvrdosti je ve standardní kompletaci. Tyto změkčovače jsou dodávány bez vnějšího by-passu, ale je možnost zakoupit vnější by-pass zvlášť.

Změkčovače vody DUO OPTIM 15 - 75



Zadní přípojky, 1"

Řídící jednotka 255/764 TWIN

Technické informace:

Kód	Název produktu	Typ řídicí jednotky	Množství náplně	Objem spodní podložky	Přípojky vstup/výstup	Spotřeba soli *	Spotřeba vody, cca	Vnitřní by-pass
			litrů	litrů	vnější závit	kg/ 1 reg	litrů/ 1 reg	na míchání
4301	DUO OPTIM 15	Autotrol 255/764	2 x 15 l	0	1"	1,8	60	ano
4302	DUO OPTIM 25	Autotrol 255/764	2 x 25 l	0	1"	3,0	100	ano
4303	DUO OPTIM 35	Autotrol 255/764	2 x 35 l	2 x 1 l	1"	4,2	140	ano
4304	DUO OPTIM 45	Autotrol 255/764	2 x 45 l	2 x 2 l	1"	5,4	180	ano
4305	DUO OPTIM 60	Autotrol 255/764	2 x 60 l	2 x 3 l	1"	7,2	240	ano
4306	DUO OPTIM 75	Autotrol 255/764	2 x 75 l	2 x 4 l	1"	9,0	300	ano

Rozměry:

Kód	Název produktu	Tanky 2x	Průměr tanku	Celková výška	Solná nádoba	Průměr solné nádoby	Montážní výška přípojek
		mm	mm	mm	litrů	mm	mm
4301	DUO OPTIM 15	8x30"	2 x 207	965	85	380	817
4302	DUO OPTIM 25	9x35"	2 x 231	1095	85	380	944
4303	DUO OPTIM 35	10x44"	2 x 258	1325	85	380	1176
4304	DUO OPTIM 45	10x54"	2 x 258	1590	140	565	1434
4305	DUO OPTIM 60	12x52"	2 x 310	1550	140	565	1390
4306	DUO OPTIM 75	13x54"	2 x 335	1590	190	565	1434

Kapacita, průtoky a ceny:

Kód	Název produktu	Kapacita filtru pro 1 *N (dH)	Nominální průtok	Maximální průtok	Průtok při proplachu	Cena bez DPH	Cena s DPH
		m ³	m ³ /h **	m ³ /h ***	m ³ /h	Kč	Kč
4301	DUO OPTIM 15	2 x 60	0,6 / 1,2	0,75 / 1,5	0,4	26 565,-	32 143,-
4302	DUO OPTIM 25	2 x 100	1,0 / 2,0	1,8 / 3,6	0,5	27 977,-	33 852,-
4303	DUO OPTIM 35	2 x 140	1,2 / 2,4	2,0 / 4,0	0,6	30 814,-	37 285,-
4304	DUO OPTIM 45	2 x 180	1,6 / 3,2	2,3 / 4,6	0,6	34 514,-	41 762,-
4305	DUO OPTIM 60	2 x 240	1,9 / 3,8	2,4 / 4,8	0,9	39 199,-	47 431,-
4306	DUO OPTIM 75	2 x 300	2,3 / 4,6	3,0 / 6,0	1,1	42 484,-	51 405,-

* Spotřeba soli na regeneraci jednoho tanku.

** Nominální průtok - je průtok pro trvalý provoz filtru. Účinnost filtrace se nesnižuje a je stálá. Hodnoty odpovídají průtoku při spuštění jedné (střídavý provoz) / obou nádrží (paralelní provoz)

*** Maximální průtok - je průtok pro nárazový provoz filtru. Účinnost filtrace se nesnižuje max po dobu 5 minut.

Po 5 minutách provozu může dojít k nárůstu tvrdosti výstupní vody. Hodnoty odpovídají průtoku při spuštění jedné (střídavý provoz) / obou nádrží (paralelní provoz)

Při požadavku na dvojnásobný průtok přes změkčovač lze nastavit paralelní provoz. Obě nádoby pak pracují najednou. Po dobu regenerace (1 až 2 hod) jednoho z filtrů je nutno počítat se snížením průtoku změkčovače (max. průtok) na výkon jednoho filtru. Po ukončení regenerace je k dispozici opět plný výkon obou tanků.

Změkčovače vody DUO OPTIM 100 - 225



Větší dvojité změkčovače vody určené pro stálý provoz bez přestávek na regeneraci.

Základní informace:	
Řídicí jednotka:	PENTAIR Autotrol LOGIX 278/764 TWIN
Řízení hlavice	Objemové (kapacitní)
Programování zařízení:	Plně programovatelné
Filtrační náplň:	Purolite C100E
Pracovní tlak:	1,38 - 8,27 bar
Přípojky vstup a výstup	Mosaz 1", vnější závit
Přípojka na odpad	Plast 1/2", hadicový trn
Pracovní teploty:	2-38°C
Vnitřní by-pass	Ano (na jemné míchání vody)
Vnější příruba s hlavním by-passem	Ne
Vestavěný vodoměr	Ano
Vestavený průtokoměr	Ano
Pojistný přepad solné nádoby	Ano
Elektrické napětí	230V/50Hz
Příkon	5W
Barva solné nádoby:	Bílá
Počet tanků na ionex a nádob na sůl	2 + 1

DUO OPTIM 180

Větší dvojité změkčovače vody DUO OPTIM jsou určeny pro nepřetržitou dodávku změkčené vody bez přestávek na regeneraci. Tato zařízení se skládají ze dvou nádob s filtrační náplní, které se zapojují paralelně a jedné (nebo dvě na přání) solné nádoby. Oba tanky využívají pro svůj provoz jednu nádobu regenerační soli.

Změkčovače DUO 100-225 se zvýšeným objemem náplně doporučujeme používat v případě zvýšeného odběru vody anebo hodně tvrdé vstupní vody. Při zachování příznivé ceny i osvědčené kvality Autotrol se tyto změkčovače obzvláště hodí pro komerční a střední průmyslové účely, které jsou určeny pro non-stop provoz.

Hlavní rozdíl těchto dvojitých změkčovačů od konkurence je možnost fungování v paralelním režimu a taky ve střídavém režimu.

• Paralelní režim – oba tanky s náplní jsou v provozu paralelně. Když kapacita jednoho ze dvou tanků dojde do nastaveného limitu, tak se tank zavírá na výstupu vody a regeneruje se. Během regenerace tohoto tanku, druhý zůstává v provozu. Když první tank ukončí regeneraci, tak se vrátí do provozu. Když dojde kapacita ve druhém tanku, tak se i druhý regeneruje stejným principem.

• Střídavý režim – v tomto režimu provozu se nachází jenom jeden tank a druhý stojí a čeká, než dojde kapacita prvního. Jakmile kapacita prvního skončí, tak první tank se uzavírá a regeneruje se, druhý tank jde okamžitě do provozu.

Paralelní režim (doporučujeme) je určen pro dosažení většího průtoku filtrace (1+2 tank dohromady). A jenom během regenerace se filtrační průtok snižuje o polovinu. Tento režim umožňuje provoz s jednou nádobou na sůl.

Střídavý režim je určen pro garantovanou dodávku změkčené vody. Kvůli tomu, že vždy máte k dispozici celý připravený tank s filtrační náplní k provozu, tak vždy budete mít jistotu měkké vody i v okamžik extrémní velké spotřeby vody přesně v momentě přepnutí nádob. Tento režim vyžaduje dvě nádoby na sůl (druhá nádoba se musí zakoupit zvlášť).

Každý tank má zabudovanou turbínku na odečet průtoku vody. Obě hlavice jsou propojené mezi sebou drátem a počítač který je namontován jenom na jedné hlavě řídí provoz obou hlav současně.

Tanky se zapojují do potrubí paralelně a máte možnost změnit režim fungování pouhým přeprogramováním počítače. Změkčovače DUO OPTIM 100 až 225 využívají řídicích jednotek Autotrol 278/764 TWIN, které mají v sobě záložní baterii a nastavené hodnoty zůstávají v paměti počítače i po odpojení elektřiny.

Vnitřní by-pass na míchání vstupní a výstupní vody pro nastavení výstupní tvrdosti je ve standardní kompletaci. Tyto změkčovače jsou dodávány bez vnějšího by-passu, ale je možnost zakoupit vnější by-pass zvlášť.

Změkčovače vody DUO OPTIM 100 - 225

Řídicí jednotka 278/764 TWIN



Zadní přípojky, 1"



Technické informace:

Kód	Název produktu	Typ řídicí jednotky	Množství náplně	Objem spodní podložky	Přípojky vstup/výstup	Spotřeba soli *	Spotřeba vody, cca	Vnitřní by-pass
			litrů	litrů	vnější závit	kg/ 1 reg	litrů/ 1 reg	na míchání
4308	DUO OPTIM 100	Autotrol 278/764	2 x 100 l	2 x 8 l	1"	12	400	ano
4309	DUO OPTIM 125	Autotrol 278/764	2 x 125 l	2 x 12 l	1"	15	500	ano
4311	DUO OPTIM 180	Autotrol 278/764	2 x 180 l	2 x 15 l	1"	22	720	ano
4312	DUO OPTIM 225	Autotrol 278/764	2 x 225 l	20	1"	27	900	ano

Rozměry:

Kód	Název produktu	Tanky 2x	Průměr tanku	Celková výška	Solná nádoba	Průměr solné nádoby	Montážní výška přípojek
		"	mm	mm	litrů	mm	mm
4308	DUO OPTIM 100	14x65"	360	1920	190 l	565	1735
4309	DUO OPTIM 125	16x65"	410	1920	340 l	565	1730
4311	DUO OPTIM 180	18x65"	464	1920	340 l	723	1748
4312	DUO OPTIM 225	21x62"	540	1850	460 l	833	1698

Kapacita, průtoky a ceny:

Kód	Název produktu	Kapacita filtru pro 1 *N (dH)	Nominální průtok	Maximální průtok	Průtok při proplachu	Cena bez DPH	Cena s DPH
		m ³	m ³ /h **	m ³ /h ***	m ³ /h	Kč	Kč
4308	DUO OPTIM 100	400	3,0 / 6,0	4,0 / 8,0	1,3	59 270,-	71 717,-
4309	DUO OPTIM 125	500	3,8 / 7,6	5,0 / 10,0	1,7	66 848,-	80 886,-
4311	DUO OPTIM 180	720	5,4 / 10,8	5,6 / 11,2	2,5	85 156,-	103 039,-
4312	DUO OPTIM 225	900	5,6 / 11,2	5,6 / 11,2	3,2	103 559,-	125 306,-

* Spotřeba soli na regeneraci jednoho tanku.

** Nominální průtok - je průtok pro trvalý provoz filtru. Účinnost filtrace se nesnižuje a je stálá.

Hodnoty odpovídají průtoku při spuštění jedné (střídavý provoz) / obou nádrží (paralelní provoz)

*** Maximální průtok - je průtok pro nárazový provoz filtru. Účinnost filtrace se nesnižuje max po dobu 5 minut.

Po 5 minutách provozu může dojít k nárůstu tvrdosti výstupní vody.

Hodnoty odpovídají průtoku při spuštění jedné (střídavý provoz) / obou nádrží (paralelní provoz)

Při požadavku na dvojnásobný průtok přes změkčovač lze nastavit paralelní provoz. Obě nádoby pak pracují najednou. Po dobu regenerace (1 až 2 hod) jednoho z filtrů je nutno počítat se snížením průtoku změkčovače (max. průtoku) na výkon jednoho filtru. Po ukončení regenerace je k dispozici opět plný výkon obou tanků.



Změkčovače vody DUO OPTIM 125 M - 700 M

Průmyslové změkčovače vody určené pro stálý provoz bez přestávek na regeneraci.

Technické charakteristiky:

Řídicí jednotka:	PENTAIR Autotrol LOGIX Magnum 764 TWIN
Řízení hlavice	Objemové (kapacitní)
Programování zařízení:	Plně programovatelné
Filtrační náplň:	Purolite C100E
Pracovní tlak:	2,2 - 6,9 bar
Přípojky vstup a výstup	Nerez 2", vnější závit
Přípojka na odpad	Nerez 1 1/2", vnější závit
Pracovní teploty:	1-36°C
Vnitřní by-pass	Ne
Vnější příruba s hlavním by-passem	Ne
Vestavěný vodoměr	Ano
Vestavený průtokoměr	Ano
Pojistný přepad solné nádoby	Ano
Elektrické napětí	230V/50Hz
Příkon	5W
Barva solné nádoby:	Bílá
Počet tanků na ionex a nádob na sůl	2 + 1



DUO OPTIM 300 M

Velké dvojité průmyslové změkčovače DUO OPTIM 125 M až 700 M jsou určeny pro nepřetržitou dodávku změkčené vody bez přestávek na regeneraci. Tyto zařízení se skládají ze dvou nádob s filtrační náplní, které se zapojují paralelně a jedné (nebo dvě na přání) solné nádoby. Oba tanky využívají pro svůj provoz jednu nádobu regenerační soli.



Jedná se o největší řádu změkčovačů, které využívají největší možný automatický ventil Autotrol MAGNUM, který dosahuje průtoku až 21 m³/hod. Jsou to velké zařízení, které jsou určeny pro náročné průmyslové použití a non-stop provoz. Mají robustní konstrukci nejen řídicího ventilu, ale i samotného sklolaminátového tanku.

Hlavní rozdíl těchto dvojitých změkčovačů od konkurence je možnost fungování v paralelním režimu a taky ve střídavém režimu.

• Paralelní režim – oba tanky s náplní jsou v provozu paralelně. Když kapacita jednoho ze dvou tanků dojde do nastaveného limitu, tak se tank zavírá na výstupu vody a regeneruje se. Během regenerace tohoto tanku, druhý zůstává v provozu. Když první tank ukončí regeneraci, tak se vrátí do provozu. Když dojde kapacita ve druhém tanku, tak se druhý regeneruje stejným principem.

• Střídavý režim – v tomto režimu provozu se nachází jenom jeden tank a druhý stojí a čeká, než dojde kapacita prvního. Jakmile kapacita prvního skončí, tak první tank se uzavírá a regeneruje se a druhý tank jde okamžitě do provozu.

Paralelní režim (doporučujeme) je určen pro dosažení většího průtoku filtrace (1+2 tank dohromady). A jenom během regenerace se filtrační průtok snižuje o polovinu. Tento režim umožňuje provoz s jednou nádobou na sůl.

Střídavý režim je určen pro garantovanou dodávku změkčené vody. Kvůli tomu, že vždy máte k dispozici celý připravený tank s filtrační náplní k provozu, tak vždy budete mít jistotu měkké vody i v okamžik extrémní velké spotřeby vody přesně v momentě přepnutí nádob. Tento režim vyžaduje dvě nádoby na sůl (druhá nádoba se musí zakoupit zvlášť).

Každý tank má zabudovanou turbínku na odečet průtoku vody. Obě hlavice jsou propojené mezi sebou drátem a počítač který je namontován jenom na jedné hlavě řídí provoz obou hlav současně.

Tanky se zapojují do potrubí paralelně a máte možnost změnit režim fungování pouhým přeprogramováním počítače. Změkčovače DUO OPTIM 125 až 700 využívají řídicích jednotek Autotrol Magnum TWIN, které mají v sobě záložní baterii a nastavené hodnoty zůstávají v paměti počítače i po odpojení elektriny.

Tyto změkčovače jsou dodávány bez vnitřního míchacího bypassu a bez vnějšího bypassu. V průmyslovém použití se tyto komplety většinou řeší externě.

Změkčovače vody DUO OPTIM 125 M - 700 M

Řídicí jednotka
Magnum 764 TWIN



Zadní přípojky, 2"



Technické informace:

Kód	Název produktu	Typ řídicí jednotky	Množství náplně litrů	Objem spodní podložky litrů	Přípojky vstup/výstup vnější závit	Spotřeba soli * kg / 1 reg	Spotřeba vody, cca litrů / 1 reg	Vnitřní by-pass na michání
4314	DUO OPTIM 125 M	Magnum IT 764	2 x 125 l	12	2"	15	500	ne
4315	DUO OPTIM 180 M	Magnum IT 764	2 x 180 l	15	2"	22	720	ne
4316	DUO OPTIM 225 M	Magnum IT 764	2 x 225 l	20	2"	27	900	ne
4317	DUO OPTIM 300 M	Magnum IT 764	2 x 300 l	35	2"	36	1200	ne
4318	DUO OPTIM 500 M	Magnum IT 764	2 x 500 l	50	2"	60	2000	ne
4319	DUO OPTIM 700 M	Magnum IT 764	2 x 700 l	67	2"	84	2800	ne

Rozměry:

Kód	Název produktu	Tank	Průměr tanku mm	Celková výška mm	Solná nádoba litrů	Průměr solné nádoby mm	Montážní výška přípojek mm
4314	DUO OPTIM 125 M	16x65"	410	1918	340	723	1688 - do zadu
4315	DUO OPTIM 180 M	18x65"	464	1940	460	833	1710 - do zadu
4316	DUO OPTIM 225 M	21x62"	540	1890	670	973	1660 - do zadu
4317	DUO OPTIM 300 M	24x72"	615	2170	670	973	1940 - do zadu
4318	DUO OPTIM 500 M	30x72"	767	2160	920	1123	1930 - do zadu
4319	DUO OPTIM 700 M	36x72"	920	2235	920	1123	2005 - do zadu

Kapacita, průtoky a ceny:

Kód	Název produktu	Kapacita filtru pro 1 "N (dH) m ³	Nominální průtok m ³ /h **	Maximální průtok m ³ /h ***	Průtok při proplachu m ³ /h	Cena bez DPH Kč	Cena s DPH Kč
4314	DUO OPTIM 125 M	500	3,8 / 7,6	4,5 / 9	1,5	126 352,-	152 886,-
4315	DUO OPTIM 180 M	720	5,4 / 10,8	7,2 / 14,4	2,0	147 549,-	178 534,-
4316	DUO OPTIM 225 M	900	6,8 / 13,2	9,0 / 18	2,9	164 941,-	199 578,-
4317	DUO OPTIM 300 M	1200	9,0 / 18	12,0 / 24	4,0	193 660,-	234 329,-
4318	DUO OPTIM 500 M	2000	15,0 / 30	20,0 / 40	6,0	263 096,-	318 346,-
4319	DUO OPTIM 700 M	2800	21,0 / 42	21,0 / 42	8,0	325 581,-	393 952,-

* Spotřeba soli na regeneraci jednoho tanku.

** Nominální průtok - je průtok pro trvalý provoz filtru. Účinnost filtrace se snižuje a je stálá.

Hodnoty odpovídají průtoku při spuštění jedné (střídavý provoz) / obou nádrží (paralelní provoz)

*** Maximální průtok - je průtok pro nárazový provoz filtru. Účinnost filtrace se snižuje max po dobu 5 minut.

Po 5 minutách provozu může dojít k nárůstu tvrdosti výstupní vody.

Hodnoty odpovídají průtoku při spuštění jedné (střídavý provoz) / obou nádrží (paralelní provoz)

Při požadavku na dvojnásobný průtok přes změkčovač lze nastavit paralelní provoz. Obě nádoby pak pracují najednou. Po dobu regenerace (1 až 2 hod) jednoho z filtrů je nutno počítat se snížením průtoku změkčovače (max. průtoku) na výkon jednoho filtru. Po ukončení regenerace je k dispozici opět plný výkon obou tanků.

Multifunkční filtry OPTIM MULTI 20-72



Filtry kombinující funkce změkčovače a odželezňovače - na tvrdost, železo a mangan.

Základní informace:	
Řídicí jednotka	PENTAIR Autotrol LOGIX 255/760
Řízení hlavice	Objemové (kapacitní) a časové
Filtrační hmota	Ecomix P
Pracovní tlak:	1,38 - 8,27 bar
Přípojky vstup a výstup	Mosaz 1", vnější závit
Přípojka na odpad	Plast 1/2"
Pracovní teploty:	2-38°C
Vnější příruba s hlavním by-passem	Ano
Vestavěný vodoměr	Ano
Vestavený průtokoměr	Ano
Pojistný přepad solné nádoby	Ano
Elektrické napětí	220/12 V AC
Max. tvrdost	7,5 mmol/l
Max. koncentrace železa	10 mg/l
Max. koncentrace manganu	2 mg/l
Max. celková mineralizace	4000 mg/l
CHSK Mn	do 3 mg/l
Amonné ionty	do 0,5 mg/l

Pokud Vaše voda vykazuje vyšší obsah celkové tvrdosti, železa a manganu, pak jsou tu pro Vás multifunkční filtry série OPTIM MULTI. Řada těchto filtrů obsahuje novou filtrační hmotu Ecomix P, vyrobenou společností Ecosoft, která efektivně zbavuje vodu těchto znečištění a upravuje snížené pH vody.

Jde o skutečné multifunkční filtry, které kombinují funkci změkčovače, odželezňovače a filtru na mangan v jednom zařízení.

Díky použití moderních řídicích jednotek PENTAIR Autotrol Logix 255/760 mají filtry efektivní a ekonomický provoz, který lze nastavit přesně na míru potřeb zákazníka a přizpůsobit složení vody.

Filtrační hmota Ecomix P se regeneruje pomocí tableťované soli. Doporučuje se používat tzv. časovou regeneraci, to jest každý 4. den, bez ohledu na množství upravené vody. Waterfilter s.r.o. optimálně navrhne multifunkční filtr dle vašich potřeb, který bude kapacitně odpovídat průměrné spotřebě vody ve daném objektu.

Jednotlivé typy zařízení se liší pouze rozměry, kapacitou a průtoky. Princip fungování je shodný

Filtrační hmota ECOMIX je směs 5 materiálů, které fungují na základě procesu iontovýměny a adsorpce. Během výroby jsou jednotlivé komponenty filtrační hmoty přesně nadávkovány a promíchány v proporcích dle receptury. Při filtraci se hmota rozvrství podle specifické hmotnosti komponent. Správné pořadí těchto vrstev zabezpečuje maximální efektivitu filtračního procesu.



OPTIM MULTI 60



OPTIM MULTI 24

Multifunkční filtry OPTIM MULTI 20-72

OPTIM MULTI 20
bez víka



OPTIM MULTI 36



Technické informace:

Kód	Název produktu	Typ řídicí jednotky	Množství náplně	Objem spodní podložky	Přípojky vstup/výstup	Spotřeba soli	Spotřeba vody, cca	Vnitřní by-pass
			litrů	litrů	vnější závit	kg/ 1 reg	l/ 1 reg	na michání
5209	OPTIM MULTI 20	Autotrol 255/760	20 l	1	1"	2,0	80	ano
5210	OPTIM MULTI 24	Autotrol 255/760	24 l	1	1"	2,4	100	ano
5211	OPTIM MULTI 36	Autotrol 255/760	36 l	2	1"	3,6	140	ano
5212	OPTIM MULTI 48	Autotrol 255/760	48 l	2	1"	4,8	190	ano
5213	OPTIM MULTI 60	Autotrol 255/760	60 l	3	1"	6,0	240	ano
5214	OPTIM MULTI 72	Autotrol 255/760	72 l	5	1"	7,2	280	ano

Rozměry:

Kód	Název produktu	Tank	Průměr tanku	Celková výška	Solná nádoba	Průměr solné nádoby	Montážní výška přípojek
		"	mm	mm	litrů	mm	mm
5209	OPTIM MULTI 20	9x35"	320 - šířka	1130	kabinet	-	950
5210	OPTIM MULTI 24	10x35"	320 - šířka	1130	kabinet	-	950
5211	OPTIM MULTI 36	10x54"	258	1550	85 l	380	1434
5212	OPTIM MULTI 48	12x52"	310	1500	85 l	380	1390
5213	OPTIM MULTI 60	13x54"	335	1550	140 l	565	1434
5214	OPTIM MULTI 72	14x65"	360	1820	140 l	565	1735

Kapacita, průtoky a ceny:

Kód	Název produktu	Kapacita filtru pro 1 *N (dH)	Nominální průtok	Maximální průtok	Průtok při proplachu	Cena bez DPH	Cena s DPH
		m ³	m ³ /h *	m ³ /h **	m ³ /h	Kč	Kč
5209	OPTIM MULTI 20	60	0,8	1,3	0,5	16 949,-	20 509,-
5210	OPTIM MULTI 24	72	1,2	1,4	0,6	17 796,-	21 533,-
5211	OPTIM MULTI 36	105	1,2	1,5	0,6	18 840,-	22 796,-
5212	OPTIM MULTI 48	144	1,8	2,0	0,9	21 600,-	26 137,-
5213	OPTIM MULTI 60	180	2,0	2,4	1,1	25 185,-	30 473,-
5214	OPTIM MULTI 72	216	2,5	3,0	1,2	30 668,-	37 108,-

*) Nominální průtok - je průtok pro trvalý provoz filtru. Účinnost filtrace je stálá a nesnižuje se.

***) Maximální průtok - je průtok pro nárazový provoz filtru. Účinnost filtrace se nesnižuje po dobu max. 5 minut. Po 5 minutách provozu může dojít k nárůstu tvrdosti výstupní vody.



Multifunkční filtry OPTIM MULTI 20-72 - Ecomix A

Filtry kombinující funkce změkčovače a odželezňovače - na tvrdost, železo, mangan, amonné ionty a organické látky.

Základní informace:	
Řídicí jednotka	PENTAIR Autotrol LOGIX 255/760
Řízení hlavice	Objemové (kapacitní) a časové
Filtrační hmota	Ecomix A
Pracovní tlak:	1,38 - 8,27 bar
Přípojky vstup a výstup	Mosaz 1", vnější závit
Přípojka na odpad	Plast 1/2"
Pracovní teploty:	2-38°C
Vnější příruba s hlavním by-passem	Ano
Vestavěný vodoměr	Ano
Vestavený průtokoměr	Ano
Pojistný přepad solné nádoby	Ano
Elektrické napětí	220/12 V AC
Max. tvrdost	7,5 mmol/l
Max. koncentrace železa	10 mg/l
Max. koncentrace manganu	2 mg/l
Max. celková mineralizace	4000 mg/l
CHSK Mn	do 20 mg/l
Amonné ionty	do 4 mg/l

Pokud Vaše voda vykazuje vyšší obsah celkové tvrdosti, železa, manganu, amonných iontů a organických látek, pak jsou tu pro Vás multifunkční filtry série OPTIM MULTI. Řada těchto filtrů obsahuje novou filtrační hmotu Ecomix A, vyrobenou společností Ecosoft, která efektivně zbavuje vodu těchto znečištění a upravuje snížené pH vody.

Jde o skutečné multifunkční filtry, které kombinují funkci změkčovače, odželezňovače a filtru na mangan v jednom zařízení.

Díky použití moderních řídicích jednotek PENTAIR Autotrol Logix 255/760 mají filtry efektivní a ekonomický provoz, který lze nastavit přesně na míru potřeb zákazníka a přizpůsobit složení vody.

Filtrační hmota Ecomix A se regeneruje pomocí tabletované soli. Doporučuje se používat tzv. časovou regeneraci, to jest každý 4. den, bez ohledu na množství upravené vody. Waterfilter s.r.o. optimálně navrhne multifunkční filtr dle vašich potřeb, který bude kapacitně odpovídat průměrné spotřebě vody ve daném objektu.

Jednotlivé typy zařízení se liší pouze rozměry, kapacitou a průtoky. Princip fungování je shodný

Filtrační hmota ECOMIX je směs 5 materiálů, které fungují na základě procesu iontové výměny a adsorpce. Během výroby jsou jednotlivé komponenty filtrační hmoty přesně nadávkovány a promíchány v proporcích dle receptury. Při filtraci se hmota rozvrství podle specifické hmotnosti komponent. Správné pořadí těchto vrstev zabezpečuje maximální efektivitu filtračního procesu.



OPTIM MULTI 60



OPTIM MULTI 24

Multifunkční filtry OPTIM MULTI 20-72 - Ecomix A

OPTIM MULTI 20
bez víka

OPTIM MULTI 36



Technické informace:

Kód	Název produktu	Typ řídicí jednotky	Množství náplně	Objem spodní podložky	Přípojky vstup/výstup	Spotřeba soli	Spotřeba vody, cca	Vnitřní by-pass
			litrů	litrů	vnější závit	kg/ 1 reg	l/ 1 reg	na michání
5230	OPTIM MULTI 20	Autotrol 255/760	20 l	1	1"	2,0	80	ano
5231	OPTIM MULTI 24	Autotrol 255/760	24 l	1	1"	2,4	100	ano
5232	OPTIM MULTI 36	Autotrol 255/760	36 l	2	1"	3,6	140	ano
5233	OPTIM MULTI 48	Autotrol 255/760	48 l	2	1"	4,8	190	ano
5234	OPTIM MULTI 60	Autotrol 255/760	60 l	3	1"	6,0	240	ano
5235	OPTIM MULTI 72	Autotrol 255/760	72 l	5	1"	7,2	280	ano

Rozměry:

Kód	Název produktu	Tank	Průměr tanku	Celková výška	Solná nádoba	Průměr solné nádoby	Montážní výška přípojek
		"	mm	mm	litrů	mm	mm
5230	OPTIM MULTI 20	9x35"	320 - šířka	1130	kabinet	-	950
5231	OPTIM MULTI 24	10x35"	320 - šířka	1130	kabinet	-	950
5232	OPTIM MULTI 36	10x54"	258	1550	85 l	380	1434
5233	OPTIM MULTI 48	12x52"	310	1500	85 l	380	1390
5234	OPTIM MULTI 60	13x54"	335	1550	140 l	565	1434
5235	OPTIM MULTI 72	14x65"	360	1820	140 l	565	1735

Kapacita, průtoky a ceny:

Kód	Název produktu	Kapacita filtru pro 1 *N (dH)	Nominální průtok	Maximální průtok	Průtok při proplachu	Cena bez DPH	Cena s DPH
		m ³	m ³ /h *	m ³ /h **	m ³ /h	Kč	Kč
5230	OPTIM MULTI 20	52	0,8	1,3	0,5	17 309,-	20 944,-
5231	OPTIM MULTI 24	62	1,2	1,4	0,6	18 490,-	22 373,-
5232	OPTIM MULTI 36	94	1,2	1,5	0,6	19 767,-	23 918,-
5233	OPTIM MULTI 48	125	1,8	2,0	0,9	23 370,-	28 277,-
5234	OPTIM MULTI 60	156	2,0	2,4	1,1	26 949,-	32 608,-
5235	OPTIM MULTI 72	187	2,5	3,0	1,2	32 774,-	39 656,-

*) Nominální průtok - je průtok pro trvalý provoz filtru. Účinnost filtrace je stálá a nesnižuje se.

**) Maximální průtok - je průtok pro nárazový provoz filtru. Účinnost filtrace se nesnižuje po dobu max. 5 minut. Po 5 minutách provozu může dojít k nárůstu tvrdosti výstupní vody.

Filtry na dusičnany HYDRO D Mini

Malé automatické filtry na dusičnany s časovou a objemovou regenerací

Základní informace:	
Řídicí jednotka:	Runxin F69 P1 - časová regenerace
Řídicí jednotka:	Runxin F69 P3 - kapacitní regenerace
Programování zařízení:	Automatické, řízené počítačem
Filtrační náplň:	Purolite A520E
Tank na ionex	Skleněná vlákna
Pracovní tlak:	1,5 - 6 bar
Připojky vstup a výstup	Plast 3/4", vnější závit
Připojka na odpad	Plast 1/2", hadicový trn
Pracovní teploty:	5-50°C
Elektrické napětí	230V/50Hz
Příkon	5W
Sklolaminátový tank	6x13"

Filtry série OPTIM D Mini jsou automatická moderní zařízení, která z vody efektivně odstraňují dusičnany. Filtry jsou určeny pro jedno až dvě odběrná místa anebo pro menší objekty s nízkou spotřebou vody (chaty a chalupy).

Jsou také vynikající volbou pro profesionální kávovary, automatické ledovače a jiné gastro zařízení. Díky svému kompaktnímu provedení v malém kabinetu se dají jednoduše umístit pod bar nebo kuchyňskou desku. Ide o jednoduché a cenově dostupné zařízení o miniaturních rozměrech.

Pokud je přístroj vybaven moderním řídicím ventilem Runxin F69 P1 s časovým ovládním, tak regenerace filtrační náplně se spouští v nastavených časových intervalech (např. 1x týdně). Model s řídicí jednotkou Runxin F69 P3 je vybaven integrovanou turbínou, která počítá průtok vody přes zařízení a filtrační hmota se regeneruje na základě průtoku vody - kapacitní regenerace.

Tyto modely jsou určeny pro menší okamžité průtoky vody, proto prosím věnujte pozornost níže uvedeným technickým parametrům.

Tyto filtry na dusičnany jsou plně automatické zařízení, nevyžadují žádnou obsluhu. Zhruba 1x za 14 dní je třeba zkontrolovat solnou nádobu. Pokud je hladina vody v nádobě vyšší než hladina soli, je třeba sůl doplnit. Životnost filtrační náplně je 4 až 8 let.

Tyto přístroje jsou schváleny pro použití s pitnou vodou.

Dusičnany jsou z vody odstraňovány pomocí iontovýmenné pryskyřice (anexový ionex) Purolite A520E, která mění ionty dusičnanů (NO₃-) za ionty chloridů (Cl-). Během regenerace zařízení jsou dusičnany odstraňovány z filtrační hmoty a splachují se do odpadu. Filtrační schopnosti hmoty se zároveň regenerují pomocí solného roztoku. Regenerace probíhá v automatickém režimu a spotřebuje se během ní cca 0,5 kg soli.

Zařízení této řady nemají vestavěný mixovací by-pass, veškerá voda na výstupu je tedy upravená.

Na přání lze i tyto zařízení dovybavit externím by-passem. By-pass se používá k zajištění stálé dodávky vody i při odstavení (např. během poruchy).



HYDRO D Mini 4

Filtry na dusičnany HYDRO D Mini



Čelní pohled



Zadní část s by-passem (na přání)
Hloubka s by-passem: 420mm

Technické informace:

Kód	Název produktu	Typ řídicí jednotky	Připojení vstup/výstup	Připojení odpad	Množství náplně	Spotřeba soli	Spotřeba vody cca	Kapacita filtru
			vnější závit	hadice	litrů	kg/ 1 reg	litrů/ 1 reg	(m ³) ***
5310	HYDRO D Mini 4 - časový	Runxin F69 P1	3/4"	1/2"	4	0,5	25	10,5
5311	HYDRO D Mini 4 - kapacitní	Runxin F69 P3	3/4"	1/2"	4	0,5	25	10,5

Rozměry:

Kód	Název produktu	Šířka	Výška	Hloubka	Celková hloubka s by-passem (na přání)	Montážní výška přípojek
		(mm)	(mm)	(mm)	mm	na střed - mm
5310	HYDRO D Mini 4 - časový	195	468	390	420	
5311	HYDRO D Mini 4 - kapacitní	195	468	390	420	

Průtoky a ceny:

Kód	Název produktu	Nominální průtok	Maximální průtok	Průtok při proplachu	Cena bez DPH	Cena s DPH
		m ³ /h *	m ³ /h **	m ³ /h	Kč	Kč
5310	HYDRO D Mini 4 - časový	0,2	0,3	0,2	5 860,-	7 090,-
5311	HYDRO D Mini 4 - kapacitní	0,2	0,3	0,2	6 355,-	7 690,-

*) Nominální průtok - je průtok pro trvalý provoz filtru. Účinnost filtrace se nesnižuje a je stálá.

**) Maximální průtok - je průtok pro nárazový provoz filtru. Účinnost filtrace se nesnižuje max po dobu 5 minut. Po 5 minutách provozu může dojít k nárůstu tvrdosti výstupní vody.

***) Pro 10 mg/l dusičnanů ve vstupní vodě



Filtry na dusičnany OPTIM D 8-75

Automatické filtry na dusičnany s časovou a objemovou regenerací

Základní informace:	
Řídicí jednotka	PENTAIR Autotrol LOGIX 255/760
Řízení hlavice	Objemové (kapacitní) a časové
Filtrační hmota	Purolite A520E
Pracovní tlak:	1,38 - 8,27 bar
Přípojky vstup a výstup	Mosaz 1", vnější závit
Přípojka na odpad	Plast 1/2"
Pracovní teploty:	2-38°C
Vnější příruba s hlavním by-passem	Ano
Vestavěný vodoměr	Ano
Vestavený průtokoměr	Ano
Pojistný přepad solné nádoby	Ano
Elektrické napětí	220/12 V AC
Vnitřní by-pass	Ano (na jemné michání vody)
Pojistný přepad	Ano
Tank na ionex	Skleněná vlákna

Filtry série OPTIM D jsou automatické moderní zařízení, která z vody efektivně odstraňují dusičnany.

Toto jsou centrální filtry, které se montují na hlavní vstup vody do objektu. Upozorňujeme, že pro svoje správné fungování filtry na dusičnany vyžadují dobrou vstupní vodu. Pokud vaše voda obsahuje železo a mangan, zvýšenou tvrdost, hodně mechanických nečistot anebo jiné znečištění vody, je důležité upravovat vodu před odstraněním dusičnanů.

Veškeré modely jsou vybavené digitální řídicí jednotkou PENTAIR Autotrol Logix 255/760, které počítají průtok vody přes zařízení a filtrační hmota se regeneruje na základě průtoku vody - kapacitní regenerace. Řídicí jednotka je navíc vybavená LCD displejem pro pohodlné programování a sledování procesu filtrace a regenerace zařízení.

Tyto filtry na dusičnany jsou plně automatické zařízení, nevyžadují žádnou obsluhu. Pouze zhruba 1x za 14 dní je třeba zkontrolovat solnou nádobu. Pokud je hladina vody v nádobě vyšší než hladina soli, je třeba sůl doplnit. Životnost filtrační náplně je 4 až 8 let.

Tyto přístroje jsou schváleny pro použití s pitnou vodou.

Dusičnany jsou z vody odstraňovány pomocí iontovýmenné pryskyřice (anexový ionex) Purolite A520E, která mění ionty dusičnanů (NO₃-) za ionty chloridů (Cl-). Během regenerace zařízení jsou dusičnany odstraňovány z filtrační hmoty a splachují se do odpadu. Filtrační schopnosti hmoty se zároveň regenerují pomocí solného roztoku. Regenerace probíhá v automatickém režimu.

Veškeré modely obsahují vnitřní by-pass, který umožňuje jemné přimíchávání vstupní vody do výstupní, aby se docílilo požadované hodnoty dusičnanů na výstupu a také mají vestavěnou ochranu proti přetoku solné nádoby pomocí speciálního obousměrného plováku.

OPTIM D jsou vybavené externím by-passem. By-pass se používá k zajištění stálé dodávky vody i při odstavení zařízení (např. během poruchy nebo pokud chcete dodávat neupravenou vodu).

OPTIM D 60



OPTIM D Compact 25

Filtry na dusičnany OPTIM D 8-75

OPTIM D 25 bez víka



OPTIM D 45



Technické informace:

Kód	Název produktu	Typ řídicí jednotky	Množství náplně A520E	Objem spodní podložky	Přípojky vstup/výstup	Spotřeba soli	Spotřeba vody, cca	Vnitřní by-pass
			litrů	litrů	vnější závit	kg/ 1 reg	l/ 1 reg	na michání
5330	OPTIM D Compact 8	Autotrol 255/760	8 l	0	1"	1,0	40	ano
5331	OPTIM D Compact 15	Autotrol 255/760	15 l	0	1"	1,8	75	ano
5332	OPTIM D Compact 25	Autotrol 255/760	25 l	1	1"	3,0	125	ano
5333	OPTIM D Compact 30	Autotrol 255/760	30 l	1	1"	3,6	150	ano
5334	OPTIM D 45	Autotrol 255/760	45 l	3	1"	5,4	180	ano
5335	OPTIM D 60	Autotrol 255/760	60 l	4	1"	7,8	240	ano
5336	OPTIM D 75	Autotrol 255/760	75 l	5	1"	9,0	300	ano

Rozměry:

Kód	Název produktu	Tank	Průměr tanku	Celková výška	Solná nádoba	Průměr solné nádoby	Montážní výška přípojek
		"	mm	mm	litrů	mm	mm
5330	OPTIM D Compact 8	8x17"	320 - šířka	670	kabinet	500 - hloubka	490
5331	OPTIM D Compact 15	8x30"	320 - šířka	1010	kabinet	500 - hloubka	835
5332	OPTIM D Compact 25	9x35"	320 - šířka	1130	kabinet	500 - hloubka	950
5333	OPTIM D Compact 30	10x35"	320 - šířka	1130	kabinet	500 - hloubka	950
5334	OPTIM D 45	10x54"	258	1590	85 l	380	1434
5335	OPTIM D 60	12x52"	310	1550	140 l	565	1390
5336	OPTIM D 75	13x54"	335	1590	140 l	565	1434

Kapacita, průtoky a ceny:

Kód	Název produktu	Kapacita filtru pro 1 °N (dH)	Nominální průtok	Maximální průtok	Průtok při proplachu	Cena bez DPH	Cena s DPH
		m ³	m ³ /h *	m ³ /h **	m ³ /h	Kč	Kč
5330	OPTIM D Compact 8	20	0,5	1,2	0,4	13 853,-	16 763,-
5331	OPTIM D Compact 15	37	0,8	1,5	0,5	16 786,-	20 311,-
5332	OPTIM D Compact 25	62	1,0	1,8	0,6	20 180,-	24 418,-
5333	OPTIM D Compact 30	75	1,2	1,9	0,6	21 889,-	26 485,-
5334	OPTIM D 45	112	1,6	2,3	0,6	25 492,-	30 845,-
5335	OPTIM D 60	150	1,9	2,4	0,9	32 257,-	39 031,-
5336	OPTIM D 75	187	2,3	3,0	1,1	36 622,-	44 313,-

*) Nominální průtok - je průtok pro trvalý provoz filtru. Účinnost filtrace je stálá a nesnižuje se.

**) Maximální průtok - je průtok pro nárazový provoz filtru. Účinnost filtrace se nesnižuje po dobu max. 5 minut. Po 5 minutách provozu může dojít k nárůstu tvrdosti výstupní vody.

Kombinované filtry OPTIM KOMBI 39-200



Filtry kombinující funkce změkčovače a filtru na dusičnany

Základní informace:	
Řídicí jednotka (39, 50, 63 a 82)	PENTAIR Autotrol LOGIX 255/760
Řídicí jednotka (100, 150 a 200)	PENTAIR Autotrol LOGIX 278/762
Řízení hlavice	Objemové (kapacitní) anebo časové
Filtrační hmota na tvrdost	Purolite C100E
Filtrační hmota na dusičnany	Purolite A520E
Pracovní tlak:	1,38 - 8,27 bar
Připojky vstup a výstup	Mosaz 1", vnější závit
Připojka na odpad	Plast 1/2"
Pracovní teploty:	2-38°C
Vnější příruba s hlavním by-passem	Ano
Vestavěný vodoměr	Ano
Vestavený průtokoměr	Ano
Pojistný přepad solné nádoby	Ano
Elektrické napětí	220/12 V AC
Max. tvrdost	8 mmol/l
Max. koncentrace dusičnanu	200 mg/l
Max. koncentrace železa	0,5 mg/l
Max. celková mineralizace	1500 mg/l

Kombinované filtry jsou určeny ke snížení celkové tvrdosti a koncentrace dusičnanů ve vodě najednou (v jednom zařízení).

KOMBI filtry se instalují na vstupní potrubí do objektu a tím je zajištěna úprava pitné a užitkové vody pro všechna následná odběrná místa. Jedná se o plně automatická moderní zařízení, která efektivně snižují koncentrace soli vápníku a hořčíku (tvrdost) a dusičnanů NO₃.

KOMBI filtry obsahují 2 filtrační náplně. Jedna náplň je určena ke snížení tvrdosti vody, druhá pro snížení koncentrace dusičnanů. Na snížení tvrdosti se používá kationtová pryskyřice Purolite C100E (katex). Ke snížení obsahu dusičnanů se používá selektivní aniontová pryskyřice - Purolite A520E (anex).

Díky optimálnímu poměru filtračních hmot systém OPTIM KOMBI dokáže nahradit dvě zařízení (změkčovací filtr a filtr na dusičnany). Množství jednotlivých filtračních hmot je navrženo tak, aby jejich kapacita byla zhruba stejná při průměrných hodnotách tvrdosti a dusičnanů ve vstupní vodě (3,6 mmol/l tvrdost a 80 mg/l dusičnanů). Pokud hodnoty tvrdosti anebo dusičnanů se v konkrétní vstupní vodě značně liší od shora uvedených, doporučujeme kontaktovat dodavatele zařízení pro individuální výpočet a nastavení řídicí jednotky filtru.

Díky použití moderních řídicích jednotek PENTAIR Autotrol Logix série 255/760 nebo 278/762 mají filtry KOMBI efektivní a ekonomický provoz a lze je nastavit přesně na míru konkrétní situaci - zákazníka a složení upravované vody. Filtrační hmoty Purolite C100E a A520E se regenerují solným roztokem (za použití tabletované soli), obdobně jako katexové změkčovače vody (např. oblíbené OPTIM Compact). Doporučujeme používat tzv. kapacitní (objemovou) regeneraci.

Naše firma optimálně navrhne kombinovaný filtr dle Vašich potřeb tak, aby kapacitně odpovídal průměrné spotřebě vody ve Vašem objektu.



OPTIM KOMBI 150



OPTIM KOMBI 50

Kombinované filtry OPTIM KOMBI 39-200



Autotrol 278/762 zezadu



OPTIM KOMBI 39

Kód	Název produktu	Typ řídicí jednotky	Množství náplně C100E litrů	Množství náplně A520E litrů	Objem spodní podložky litrů	Připojky vstup/výstup vnější závit	Spotřeba soli kg/ 1 reg	Spotřeba vody, cca l/ 1 reg
5801	OPTIM KOMBI 39	Autotrol 255/760	25 l	14 l	3 l	1"	4,3	120
5802	OPTIM KOMBI 50	Autotrol 255/760	30 l	20 l	4 l	1"	5,5	150
5803	OPTIM KOMBI 63	Autotrol 255/760	38 l	25 l	5 l	1"	6,9	180
5804	OPTIM KOMBI 82	Autotrol 255/760	50 l	32 l	10 l	1"	9	250
5805	OPTIM KOMBI 100	Autotrol 278/762	60 l	40 l	16 l	1"	11	380
5806	OPTIM KOMBI 150	Autotrol 278/762	90 l	60 l	20 l	1"	16,5	470
5807	OPTIM KOMBI 200	Autotrol 278/762	120 l	80 l	30 l	1"	22	590

Rozměry:

Kód	Název produktu	Tank	Průměr tanku mm	Celková výška mm	Solná nádoba litrů	Průměr solné nádoby mm	Montážní výška přípojek mm
5801	OPTIM KOMBI 39	10x54"	258	1590	85	380	1434
5802	OPTIM KOMBI 50	12x52"	308	1550	140	565	1390
5803	OPTIM KOMBI 63	13x54"	335	1590	140	565	1434
5804	OPTIM KOMBI 82	14x65"	360	1920	190	565	1735
5805	OPTIM KOMBI 100	16x65"	410	1940	190	565	1730
5806	OPTIM KOMBI 150	18x65"	464	1940	340	723	1748
5807	OPTIM KOMBI 200	21x62"	540	1890	340	723	1698

Kapacita, průtoky a ceny:

Kód	Název produktu	Kapacita filtru pro 1 °N (dH) m³	Nominální průtok m³/h *	Maximální průtok m³/h **	Průtok při proplachu m³/h	Cena bez DPH Kč	Cena s DPH Kč
5801	OPTIM KOMBI 39	100	1,0	1,8	1,0	19 250,-	23 292,-
5802	OPTIM KOMBI 50	120	1,5	1,9	1,5	23 954,-	28 984,-
5803	OPTIM KOMBI 63	152	1,8	2,2	1,8	26 397,-	31 941,-
5804	OPTIM KOMBI 82	200	2,0	2,5	2,0	33 193,-	40 164,-
5805	OPTIM KOMBI 100	240	2,2	3,3	2,6	40 970,-	49 574,-
5806	OPTIM KOMBI 150	360	3,0	4,2	3,4	55 653,-	67 340,-
5807	OPTIM KOMBI 200	480	4,2	5,0	4,6	67 105,-	81 197,-

*) Nominální průtok - je průtok pro trvalý provoz filtru. Účinnost filtrace je stálá a nesnižuje se.

**) Maximální průtok - je průtok pro nárazový provoz filtru. Účinnost filtrace se nesnižuje po dobu max. 5 minut. Po 5 minutách provozu může dojít k nárůstu tvrdosti výstupní vody.

Odželezňovače OPTIMO 100 - 140



Standardní filtry na železo a mangan



OPTIMO 120

Základní informace:	
Řídicí jednotka:	PENTAIR Autotrol LOGIX 263/740F
Řízení:	Časové
Tank:	Skleněná vlákna
Pracovní tlak:	1,38 - 8,27 bar
Přípojky vstup a výstup	Mosaz 1", vnější závit
Přípojka na odpad	Plast 1/2", hadicový trn
Pracovní teploty:	2-38°C
Elektrické napětí	220/12 V AC
Filtrační hmota:	Štěrk + Písek + Pyrolusite
Maximální železo:	do 10 mg/l
Maximální mangan:	do 2 mg/l
Požadovaná úroveň pH vstupní vody:	6,5 až 8,5
Požadovaná úroveň CHSK (Mn) vstupní vody:	< 2,5 mg/l

Odželezňovače OPTIMO jsou určeny pro odstranění železa (do 10 mg/l) a manganu (do 2 mg/l) z vody. Jsou ideálním řešením pro úpravu vody v domácnosti či průmyslu, ale také v hotelech a restauracích.

Filtry OPTIMO obsahují speciální multivrstevní filtrační hmotu, která se skládá ze spodní hrubé podložky (štěrku). Spodní podložka pokrývá spodní distribuční koš, aby se průtoky vody uspořádali rovnoměrně po celé šířce filtru. Nad spodní podložkou se nachází cca 10 cm vrstva hrubého písku, který oddělí spodní podložku od samotné filtrační hmoty, aby nedocházelo k jejich promíchání.

Nahoře se nachází samotná filtrační náplň, která se skládá ze speciálního jemného křemičitého písku a katalytické hmoty Pyrolusite. Přimo v této vrstvě dochází k samotné filtraci železa a manganu.

Samotný proces filtrace spočívá v oxidaci vstupní vody pomocí chlorování a následném vysrážení železa a manganu ve filtrační hmotě uvnitř filtru. Doporučujeme chlorovat vodu roztokem chlornanu sodného nebo SAVEM pomocí proporcionálního dávkovacího čerpadla. Například typ čerpadla ETATRON DLX VFT/MBB 01 15 spolu s impulsním vodoměrem.

Chlorovaná voda postupuje do filtru, pomocí chloru a katalytické filtrační hmoty se rozpuštěné železo a mangan převádějí do nerozpuštěné formy a zadržují se ve vrstvě filtrační hmoty. Potom se vysrážené odfiltrované železo spláchne do odpadu během zpětného proplachu filtru.

Odželezňovače OPTIMO zajišťují stálý průtok upravené vody a jsou vybaveny moderním počítačem pro řízení procesu regenerace nebo zpětného proplachu. Kvůli nashromáždění odstraněného železa ve filtrační hmotě odželezňovače vždy využívají tzv. „časovou regeneraci/proplach“. Regenerace/proplach se provádí v pravidelném časovém intervalu, který je nastaven dle Vašich potřeb a podmínek.

Řídicí jednotky mají vestavěnou záložní baterii, takže při krátkodobém výpadku (do 12hod) elektrického proudu zůstává nastavení počítače uchováno v paměti.

Jednotlivé typy odželezňovačů se liší pouze rozměry, typem řídicí hlavičky, kapacitou a průtoky. Princip fungování je shodný.

Odželezňovače OPTIMO 100 - 140



Řídicí jednotka Autotrol 263/740F



Zadní přípojky, 1"

Technické informace:

Kód	Název produktu	Typ řídicí jednotky	Spodní podložka	Mezivrstva	Filtrační písek	Pyrolusite	Množství náplně
			štěrk 3-5mm	písek 1-2mm	0,8-1,2mm	litrů	celkem
			litrů	litrů	litrů	litrů	litrů
5101	OPTIMO 100	Autotrol 263/740F	4	5	21	10	41
5102	OPTIMO 120	Autotrol 263/740F	5	7	29	15	56
5103	OPTIMO 130	Autotrol 263/740F	6	9	36	18	69
5104	OPTIMO 140	Autotrol 263/740F	8	10	50	25	93

Rozměry:

Kód	Název produktu	Tank	Průměr tanku	Povrch filtrace	Celková výška	Přípojky vstup/výstup	Montážní výška přípojek
		"	mm	m ²	mm	vnější závit	mm
5101	OPTIMO 100	10x54"	258	0,052	1590	1"	1471
5102	OPTIMO 120	12x52"	308	0,075	1550	1"	1414
5103	OPTIMO 130	13x54"	335	0,088	1590	1"	1455
5104	OPTIMO 140	14x65"	360	0,102	1920	1"	1740

Průtoky:

Kód	Název produktu	Nominální průtok			Průtok při proplachu min - max	Cena bez DPH Kč	Cena s DPH Kč
		Fe do 3 mg/l Mn do 0,5 mg/l	Fe do 5 mg/l Mn do 1 mg/l	Fe do 10 mg/l Mn do 2 mg/l			
		m ³ /h *	m ³ /h *	m ³ /h *	m ³ /h **		
5101	OPTIMO 100	0,8	0,6	0,4	1,6 - 2,1	12 639,-	15 294,-
5102	OPTIMO 120	1,1	0,9	0,6	2,2 - 3,0	15 051,-	18 211,-
5103	OPTIMO 130	1,3	1,1	0,7	2,6 - 3,5	15 972,-	19 326,-
5104	OPTIMO 140	1,5	1,2	0,8	3,1 - 4,1	19 814,-	23 975,-

Upozornění:

Provoz odželezňovače vyžaduje kontinuální dávkování chlóru (popř. SAVO) za účelem oxidace a vysrážení Fe a Mn ve filtrační hmotě.

* Vyšší obsah železa a manganu ve vstupní vodě vyžaduje pomalejší filtrace. Věnujte proto pozornost doporučeným průtokům v závislosti na množství Fe a Mn ve vstupní vodě.

** Věnujte prosím zvýšenou pozornost požadovanému průtoku při zpětném proplachu. Pokud průtok Vašeho čerpadla není dostačující, filtrační hmota může se ucpat a filtr ztratit svou účinnost.

Odželezňovače OPTIMO 160 - 300



Průmyslové filtry na železo a mangan



OPTIMO 210

Základní informace:	
Řídicí jednotka:	PENTAIR Autotrol MAGNUM LOGIX 742F
Řízení:	Časové, plně programovatelné
Tank:	Skleněná vlákna
Pracovní tlak:	2,5 - 6,9 bar
Přípojky vstup a výstup	Nerez 1 1/2" nebo 2", vnější závit
Přípojka na odpad	Nerez 6/4", vnější závit
Pracovní teploty:	1-36°C
Elektrické napětí	220/12 V AC
Filtrační hmota:	Štěrk + Písek + Pyrolusite
Max. železo:	do 10 mg/l
Max. mangan:	do 2 mg/l
Požadovaná úroveň pH vstupní vody:	6,5 až 8,5
Požadovaná úroveň CHSK (Mn) vstupní vody:	< 2,5 mg/l

Průmyslové odželezňovače řady OPTIMO 160 až 300 jsou větší zařízení pro odstranění železa (do 10 mg/l) a manganu (do 2 mg/l) z vody v případě velkých průtoků vody.

Filtry OPTIMO obsahují speciální multivrstevní filtrační hmotu, která se skládá ze spodní hrubé podložky (štěrku). Spodní podložka pokrývá spodní distribuční koš, aby se průtoky vody uspořádali rovnoměrně po celé šířce filtru. Nad spodní podložkou se nachází cca 10 cm vrstva hrubého písku, který oddělí spodní podložku od samotné filtrační hmoty, aby nedocházelo k jejich promíchání. Nahoře se nachází samotná filtrační náplň, která se skládá ze speciálního jemného křemičitého písku a katalytické hmoty Pyrolusite. Přímou v této vrstvě dochází k samotné filtraci železa a manganu.

Samotný proces filtrace spočívá v oxidaci vstupní vody pomocí chlorování a následném vysrážení železa a manganu ve filtrační hmotě uvnitř filtru. Doporučujeme chlorovat vodu roztokem chlornanu sodného nebo SAVEM pomocí proporcionálního dávkovacího čerpadla. Například typ čerpadla ETATRON DLX VFT/MBB 05 07 spolu s impulsním vodoměrem.

Chlorovaná voda postupuje do filtru, pomocí chloru a katalytické filtrační hmoty se rozpuštěné železo a mangan převádějí do nerozpuštěné formy a zadržují se ve vrstvě filtrační hmoty. Potom se vysrážené odfiltrované železo spláchne do odpadu během zpětného proplachu filtru.

Odželezňovače OPTIMO zajišťují stálý průtok upravené vody a jsou vybaveny moderním počítačem pro řízení procesu regenerace nebo zpětného proplachu. Kvůli nashromáždění odstraněného železa ve filtrační hmotě odželezňovače vždy využívají tzv. „časovou regeneraci/proplach“. Regenerace/proplach se provádí v pravidelném časovém intervalu, který je nastaven dle vašich potřeb a podmínek.

Řídicí jednotky mají vestavěnou záložní baterii, takže při krátkodobém výpadku (do 12hod) elektrického proudu zůstává nastavení počítače uchováno v paměti.

Jednotlivé typy odželezňovačů se liší pouze rozměry, typem řídicí hlavičky, kapacitou a průtoky. Princip fungování je shodný.

Odželezňovače OPTIMO 160 - 300



Magnum Cv

Magnum IT

Technické informace:

Kód	Název produktu	Typ řídicí jednotky	Spodní podložka	Mezivrstva	Filtrační písek	Pyrolusite	Množství náplně
			štěrk 3-5mm	písek 1-2mm	0,8-1,2mm	litru	litru
			litru	litru	litru	litru	litru
5105	OPTIMO 160	Magnum CV 742	12	13	68	34	127
5106	OPTIMO 180	Magnum CV 742	15	17	94	47	173
5107	OPTIMO 210	Magnum CV 742	20	23	123	61	227
5108	OPTIMO 240	Magnum IT 742	35	30	170	85	320
5109	OPTIMO 300	Magnum IT 742	50	46	256	128	480

Rozměry:

Kód	Název produktu	Tank	Průměr tanku	Povrch filtrace	Celková výška	Přípojky vstup/výstup	Montážní výška přípojek
		”	mm	m ²	mm	vnější závit	mm
5105	OPTIMO 160	16x65“	410	0,132	1918	1 1/2“	1693 - do stran
5106	OPTIMO 180	18x65“	464	0,169	1940	1 1/2“	1715 - do stran
5107	OPTIMO 210	21x62“	540	0,229	1890	1 1/2“	1665 - do stran
5108	OPTIMO 240	24x72“	615	0,297	2170	2“	1940 - do zadu
5109	OPTIMO 300	30x72“	767	0,462	2160	2“	1930 - do zadu

Průtoky:

Kód	Název produktu	Nominální průtok			Průtok při proplachu	Cena bez DPH	Cena s DPH
		Fe do 3 mg/l Mn do 0,5 mg/l	Fe do 5 mg/l Mn do 1 mg/l	Fe do 10 mg/l Mn do 2 mg/l			
		m ³ /h *	m ³ /h *	m ³ /h *	min - max	Kč	Kč
5105	OPTIMO 160	2,0	1,6	1,1	4,0 - 5,3	37 424,-	45 283,-
5106	OPTIMO 180	2,5	2,0	1,4	5,1 - 6,8	45 338,-	54 859,-
5107	OPTIMO 210	3,4	2,7	1,8	6,9 - 9,2	52 527,-	63 558,-
5108	OPTIMO 240	4,5	3,6	2,4	8,9 - 11,9	67 276,-	81 404,-
5109	OPTIMO 300	6,9	5,5	3,7	13,9 - 18,5	90 437,-	109 429,-

Upozornění:

Provoz odželezňovače vyžaduje kontinuální dávkování chlórů (popř. SAVO) za účelem oxidace a vysrážení Fe a Mn ve filtrační hmotě.

* Vyšší obsah železa a manganu ve vstupní vodě vyžaduje pomalejší filtraci. Věnujte proto pozornost doporučeným průtokům v závislosti na množství Fe a Mn ve vstupní vodě.

** Věnujte prosím zvýšenou pozornost požadovanému průtoku při zpětném proplachu. Pokud průtok Vašeho čerpadla není dostačující, filtrační hmota může se ucpat a filtr ztratí svou účinnost.

Pískové filtry OPTIMO P 100 - 140



Automatické pískové filtry určené k mechanické filtraci

Základní informace:	
Řídicí jednotka:	PENTAIR Autotrol LOGIX 263/740F
Řízení:	Časové
Tank:	Skleněná vlákna
Pracovní tlak:	1,38 - 8,27 bar
Přípojky vstup a výstup	Mosaz 1", vnější závit
Přípojka na odpad	Plast 1/2", hadicový trn
Pracovní teploty:	2-38°C
Možnost připojení vestaveného by-passu	Ne
Elektrické napětí	220/12 V AC
Vestavěný vodoměr	Ne
Vestavený průtokoměr	Ne
Jemnost filtrace	40 - 50 µm
Zrnitostní rozsah filtračního písku	0,8 - 1,2 mm
Zrnitostní rozsah písku horní podložky	1,0 - 2,0 mm
Zrnitostní rozsah písku spodní podložky	3,0 - 5,0 mm

Automatické pískové filtry OPTIMO P se používají k hrubé mechanické filtraci vody. Například jako předfiltrace, nebo první stupeň úpravy velmi znečištěné vody.

Filtry OPTIMO P obsahují speciální multivrstevní filtrační hmotu, která se skládá ze spodní hrubé podložky (štěrku). Spodní podložka pokrývá spodní distribuční koš, aby se průtoky vody uspořádali rovnoměrně po celé šířce filtru. Nad spodní podložkou se nachází cca 10 cm vrstva hrubého písku, který oddělí spodní podložku od samotné filtrační hmoty, aby nedocházelo k jejich promíchání.

Nahoře se nachází samotná filtrační náplň, která se skládá ze speciálního jemného křemičitého písku o zrnitosti 0,8-1,2mm. Přímě v této vrstvě dochází k samotné filtraci mechanických nečistot. Díky tomuto složení filtračních hmot z několika vrstev a použití kvalitního křemičitého písku, dosahuje jemnost filtrace těchto filtrů 40-50 mikronů (oproti klasickým pískovým filtrům 60-80 mcr).

Automatické pískové filtry OPTIMO P zajišťují stálý průtok upravené vody a jsou vybaveny moderním počítačem pro řízení procesu regenerace nebo zpětného proplachu. Kvůli nashromáždění odstraněných mechanických nečistot ve filtrační hmotě využívají pískové filtry tzv. „časovou regeneraci/proplach“. Regenerace/proplach se provádí v pravidelném časovém intervalu, který je nastaven dle Vašich potřeb a podmínek.

Každé zařízení má automatickou řídicí hlavici, která umožňuje automatický zpětný proplach filtru. Proplach filtru probíhá ve třech cyklech, stávajících ze zpětného proplachu (silný průtok) a dvou pomalých proplachů (zafiltrování), aby filtrační hmota byla znovu připravena k použití.

Řídicí jednotky mají vestavěnou záložní baterii, takže při krátkodobém výpadku (do 12hod) elektrického proudu zůstává nastavení počítače uchováno v paměti.

Jednotlivé typy pískových filtrů se liší pouze rozměry, typem řídicí hlavice, kapacitou a průtoky. Princip fungování je shodný.



OPTIMO P 120

Pískové filtry OPTIMO P 100 - 140

Řídicí jednotka
Autotrol 263/740F

Zadní přípojky, 1"

Technické informace:

Kód	Název produktu	Typ řídicí jednotky	Spodní podložka	Mezivrstva	Filtrační písek	Množství náplně
			štěrk 3-5mm	písek 1-2mm	0,8-1,2mm	celkem
			litrů	litrů	litrů	litrů
5401	OPTIMO P 100	Autotrol 263/740F	4	5	31	41
5402	OPTIMO P 120	Autotrol 263/740F	5	7	44	56
5403	OPTIMO P 130	Autotrol 263/740F	6	9	54	69
5404	OPTIMO P 140	Autotrol 263/740F	8	10	75	93

Rozměry:

Kód	Název produktu	Tank	Průměr tanku	Povrch filtrace	Celková výška	Přípojky vstup/výstup	Montážní výška přípojek
		"	mm	m ²	mm	vnější závit	mm
5401	OPTIMO P 100	10x54"	258	0,052	1590	1"	1471
5402	OPTIMO P 120	12x52"	308	0,075	1550	1"	1414
5403	OPTIMO P 130	13x54"	335	0,088	1590	1"	1455
5404	OPTIMO P 140	14x65"	360	0,102	1920	1"	1740

Průtoky:

Kód	Název produktu	Nominální průtok	Maximální průtok, Δp ≥ 1 bar	Průtok při proplachu	Cena bez DPH	Cena s DPH
		m ³ /h	m ³ /h	m ³ /h *	Kč	Kč
5401	OPTIMO P 100	0,8	1,0	1,6 - 2,1	11 181,-	13 529,-
5402	OPTIMO P 120	1,1	1,5	2,2 - 3,0	12 657,-	15 315,-
5403	OPTIMO P 130	1,3	1,8	2,6 - 3,5	12 989,-	15 717,-
5404	OPTIMO P 140	1,5	2,0	3,1 - 4,1	15 588,-	18 862,-

Upozornění:

* Věnujte prosím zvýšenou pozornost požadovanému průtoku při zpětném proplachu. Pokud průtok Vašeho čerpadla není dostačující, filtrační hmota může se ucpat a filtr ztratí svou účinnost.

Pískové filtry OPTIMO P 160 - 300



OPTIMO P 210

Průmyslové automatické pískové filtry určené k mechanické filtraci

Základní informace:	
Řídicí jednotka:	PENTAIR Autotrol MAGNUM LOGIX 742F
Řízení:	Časové, plně programovatelné
Tank:	Skleněná vlákna
Pracovní tlak:	2,5 - 6,9 bar
Přípojky vstup a výstup	Nerez 1 1/2" nebo 2", vnější závit
Přípojka na odpad	Nerez 6/4", vnější závit
Pracovní teploty:	1-36°C
Možnost připojení vestaveného by-passu	Ne
Elektrické napětí	220/12 V AC
Vestavěný vodoměr	Ne
Vestavěný průtokoměr	Ne
Jemnost filtrace	40 - 50 µm
Zrnitostní rozsah filtračního písku	0,8 - 1,2 mm
Zrnitostní rozsah písku horní podložky	1,0 - 2,0 mm

Větší automatické pískové filtry OPTIMO P 160 až 300 se používají k hrubé mechanické filtraci vody pro velké průtoky vody. Například jako předfiltrace, nebo první stupeň úpravy velmi znečištěné vody.

Filtry OPTIMO P obsahují speciální multivrstevní filtrační hmotu, která se skládá ze spodní hrubé podložky (štěrk). Spodní podložka pokrývá spodní distribuční koš, aby se průtoky vody uspořádali rovnoměrně po celé šířce filtru. Nad spodní podložkou se nachází cca 10 cm vrstva hrubého písku, který oddělí spodní podložku od samotné filtrační hmoty, aby nedocházelo k jejich promíchání.

Nahoře se nachází samotná filtrační náplň, která se skládá ze speciálního jemného křemičitého písku o zrnitosti 0,8-1,2mm. Přímo v této vrstvě dochází k samotné filtraci mechanických nečistot. Díky tomuto složení filtračních hmot z několika vrstev a použití kvalitního křemičitého písku, dosahuje jemnost filtrace těchto filtrů 40-50 mikronů (oproti klasickým pískovým filtrům 60-80 mcr).

Automatické pískové filtry OPTIMO P zajišťují stálý průtok upravené vody a jsou vybaveny moderním počítačem pro řízení procesu regenerace nebo zpětného proplachu. Kvůli nashromáždění odstraněných mechanických nečistot ve filtrační hmotě využívají pískové filtry tzv. „časovou regeneraci/proplach“. Regenerace/proplach se provádí v pravidelném časovém intervalu, který je nastaven dle Vašich potřeb a podmínek.

Každé zařízení má automatickou řídicí hlavici, která umožňuje automatický zpětný proplach filtru. Proplach filtru probíhá ve třech cyklech, stávajících ze zpětného proplachu (silný průtok) a dvou pomalých proplachů (zafiltrování), aby filtrační hmota byla znovu připravena k použití.

Řídicí jednotky mají vestavěnou záložní baterii, takže při krátkodobém výpadku (do 12hod) elektrického proudu zůstává nastavení počítače uchováno v paměti.

Jednotlivé typy pískových filtrů se liší pouze rozměry, typem řídicí hlavice, kapacitou a průtoky. Princip fungování je shodný.

Pískové filtry OPTIMO P 160 - 300



Technické informace:

Kód	Název produktu	Typ řídicí jednotky	Spodní podložka	Mezivrstva	Filtrační písek	Množství náplně
			štěrk 3-5mm	písek 1-2mm	0,8-1,2mm	celkem
			litrů	litrů	litrů	litrů
5405	OPTIMO P 160	Magnum CV 742	12	13	101	127
5406	OPTIMO P 180	Magnum CV 742	15	17	141	173
5407	OPTIMO P 210	Magnum CV 742	20	23	184	227
5408	OPTIMO P 240	Magnum IT 742	35	30	255	320
5409	OPTIMO P 300	Magnum IT 742	50	46	384	480

Rozměry:

Kód	Název produktu	Tank	Průměr tanku	Povrch filtrace	Celková výška	Přípojky vstup/výstup	Montážní výška přípojek
		"	mm	m ²	mm	vnější závit	mm
5405	OPTIMO P 160	16x65"	410	0,132	1918	1 1/2"	1693 - do stran
5406	OPTIMO P 180	18x65"	464	0,169	1940	1 1/2"	1715 - do stran
5407	OPTIMO P 210	21x62"	540	0,229	1890	1 1/2"	1665 - do stran
5408	OPTIMO P 240	24x72"	615	0,297	2170	2"	1940 - do zadu
5409	OPTIMO P 300	30x72"	767	0,462	2160	2"	1930 - do zadu

Průtoky:

Kód	Název produktu	Nominální průtok	Maximální průtok, Δp ≥ 1 bar	Průtok při proplachu	Cena bez DPH	Cena s DPH
		m ³ /h	m ³ /h	m ³ /h *	Kč	Kč
5405	OPTIMO P 160	2,0	2,6	4,0 - 5,3	32 798,-	39 686,-
5406	OPTIMO P 180	2,5	3,4	5,1 - 6,8	38 696,-	46 822,-
5407	OPTIMO P 210	3,4	4,6	6,9 - 9,2	42 220,-	51 086,-
5408	OPTIMO P 240	4,5	5,9	8,9 - 11,9	52 686,-	63 750,-
5409	OPTIMO P 300	6,9	9,2	13,9 - 18,5	68 047,-	82 337,-

Upozornění:

* Věnujte prosím zvýšenou pozornost požadovanému průtoku při zpětném proplachu. Pokud průtok Vašeho čerpadla není dostačující, filtrační hmota může se ucpat a filtr ztratit svou účinnost.



Uhlíkové filtry OPTIMO C 15 - 180

Menší automatické uhlíkové filtry



OPTIMO C 75

Základní informace:	
Řídicí jednotka:	PENTAIR Autotrol LOGIX 263/740F
Řízení:	Časové
Tank:	Skleněná vlákna
Pracovní tlak:	1,38 - 8,27 bar
Přípojky vstup a výstup	Mosaz 1", vnější závit
Přípojka na odpad	Plast 1/2", hadicový trn
Pracovní teploty:	2-38°C
Možnost připojení vestaveného by-passu	Ne
Elektrické napětí	220/12 V AC
Vestavený vodoměr	Ne
Vestavený průtokoměr	Ne
Typ uhlí	Uhlík aktivovaný granulovaný - GAC 830 - DCN 1000, mineralní
Zrnitostní rozsah pisku spodní podložky	3,0 - 5,0 mm

Automatické uhlíkové filtry s náplní z aktivního granulovaného uhlíku (GAC). Tyto filtry jsou určeny pro odstranění chloru a chlorových sloučenin z vody, nepříjemných zápachů a chutí, organických látek, těžkých kovů, pesticidů, apod.

Tyto filtry jsou složeny ze štěrkové podložky (spodní vrstva štěrku je cca 8 cm) a kvalitního aktivovaného granulovaného uhlíku, který je určen ke styku s pitnou vodou.

GAC pro tyto filtry je vyroben a aktivován podle přísných norem pomocí vysoké teploty a vodní páry. Má vysokou odolnost proti otření a mechanickému opotřebení. Zpětný proplach těchto filtrů je nutný pro odstranění naakumulovaných mechanických částic a pro obnovení adsorpčních schopností filtračního lože.

Tyto filtry používají standardní řídicí jednotky Autotrol 263/740F, které zajistí provoz filtru, zpětný proplach a zafiltrování. Jde o časové řídicí jednotky, které lze nastavit pomocí počítače. Nastavuje se čas spuštění proplachu, doba trvání proplachu a pauza mezi proplachy (0,5 až 99 dní).

Jednotlivé typy uhlíkových filtrů se liší pouze rozměry, typem řídicí hlavy, kapacitou a průtoky. Princip fungování je shodný.

Před uhlíkovým filtrem vždy doporučujeme instalaci mechanického filtru o cca 20-70 mikronu.



Řídicí jednotka Autotrol LOGIX 263/740F



Řídicí jednotka Autotrol LOGIX 263/740F - zadní pohled

OPTIMO C 100



Uhlíkové filtry OPTIMO C 15 - 180

Technické informace:

Kód	Název produktu	Typ řídicí jednotky	Povrch filtrace	Spodní podložka	Granulované uhlí	Množství náplně
			m ²	štěrka 3-5mm	GAC	celkem
				litrů	litrů	litrů
5501	OPTIMO C 15	Autotrol 263/740F	0,034	2	13	15
5502	OPTIMO C 25	Autotrol 263/740F	0,041	3	22	25
5503	OPTIMO C 45	Autotrol 263/740F	0,052	5	40	45
5504	OPTIMO C 75	Autotrol 263/740F	0,088	7	68	75
5505	OPTIMO C 100	Autotrol 263/740F	0,102	10	90	100
5506	OPTIMO C 130	Autotrol 263/740F	0,132	15	115	130
5507	OPTIMO C 180	Autotrol 263/740F	0,169	20	160	180

Rozměry:

Kód	Název produktu	Tank	Průměr tanku	Celková výška	Přípojky vstup/výstup	Montážní výška přípojek
		"	mm	mm	vnější závit	mm
5501	OPTIMO C 15	8x30"	207	965	1"	817
5502	OPTIMO C 25	9x35"	231	1095	1"	944
5503	OPTIMO C 45	10x54"	258	1590	1"	1434
5504	OPTIMO C 75	13x54"	335	1590	1"	1434
5505	OPTIMO C 100	14x65"	360	1920	1"	1735
5506	OPTIMO C 130	16x65"	410	1920	1"	1735
5507	OPTIMO C 180	18x65"	464	1920	1"	1735

Průtoky a ceny:

Kód	Název produktu	Nominální průtok	Maximální průtok	Průtok	Cena, Kč	Cena, Kč
		Dechlorace	Odstranění zápachu	při proplachu	bez DPH	s DPH
		m ³ /h	m ³ /h	m ³ /h *		
5501	OPTIMO C 15	0,5	0,7	0,8	11 201,-	13 553,-
5502	OPTIMO C 25	0,6	0,8	1,0	11 577,-	14 008,-
5503	OPTIMO C 45	0,8	1,0	1,3	13 017,-	15 751,-
5504	OPTIMO C 75	1,3	1,8	2,2	16 280,-	19 699,-
5505	OPTIMO C 100	1,5	2,0	2,5	20 585,-	24 908,-
5506	OPTIMO C 130	2,0	2,6	3,3	22 944,-	27 762,-
5507	OPTIMO C 180	2,5	3,4	4,2	30 002,-	36 303,-

Upozornění:

* Věnujte prosím zvýšenou pozornost požadovanému průtoku při zpětném proplachu. Pokud průtok Vašeho čerpadla není dostačující, filtrační hmota může se upcat a filtr ztratí svou účinnost.

Doporučujeme proplachovat uhlíkovou filtrační hmotu alespoň jednou za cca 14 dní z důvodu promíchání a výplachu mechanických nečistot.

Uhlíkové filtry OPTIMO C 130 M - 700 M



Průmyslové automatické uhlíkové filtry

Technické charakteristiky:	
Řídicí jednotka:	PENTAIR Autotrol MAGNUM LOGIX 742F
Řízení:	Časové, plně programovatelné
Tank:	Skleněná vlákna
Pracovní tlak:	2,5 - 6,9 bar
Přípojky vstup a výstup	Nerez 1 1/2" nebo 2", vnější závit
Přípojka na odpad	Nerez 6/4", vnější závit
Pracovní teploty:	1-36°C
Možnost připojení vestaveného by-passu	Ne
Elektrické napětí	220/12 V AC
Vestavený vodoměr	Ne
Vestavený průtokoměr	Ne
Typ uhlí	Uhlík aktivovaný granulovaný - GAC 830 - DCN 1000, mineralní
Zrnitostní rozsah písku spodní podložky	3,0 - 5,0 mm
Zrnitostní rozsah písku horní podložky	1,0 - 2,0 mm

Velké automatické uhlíkové filtry s náplní z aktivního granulovaného uhlíku (GAC). Tyto filtry jsou určeny pro odstranění chloru a chlorových sloučenin z vody, nepříjemných zápachů a chuti, organických látek, těžkých kovů, pesticidů, apod.

Tyto filtry jsou složeny ze štěrkové podložky (spodní vrstva štěrku je cca 10-100 cm) a kvalitního aktivovaného granulovaného uhlíku, který je určen ke styku s pitnou vodou. GAC pro tyto filtry je vyroben a aktivován podle přísných norem pomocí vysoké teploty a vodní páry. Má vysokou odolnost proti otření a mechanickému opotřebení. Zpětný proplach těchto filtrů je nutný pro odstranění naakumulovaných mechanických částic a pro obnovení adsorpčních schopností filtračního lože.

Tyto filtry používají standardní řídicí jednotky Autotrol Magnum 742F, které zajistí provoz filtru, zpětný proplach a zafiltrování. Ide o časové řídicí jednotky, které lze nastavit pomocí počítače. Nastavuje se čas spuštění proplachu, doba trvání proplachu a pauza mezi proplachy (0,5 až 99 dní).

Jednotlivé typy uhlíkových filtrů se liší pouze rozměry, typem řídicí hlavy, kapacitou a průtoky. Princip fungování je shodný. Před uhlíkovým filtrem vždy doporučujeme instalaci mechanického filtru o cca 20-70 mikronu.



Magnum Cv



Magnum IT

Uhlíkové filtry OPTIMO C 130 M - 700 M

Technické informace:

Kód	Název produktu	Typ řídicí jednotky	Povrch filtrace	Spodní podložka	Mezivrstva	Granulované uhlí	Množství náplně
			m ²	štěrka 3-5mm	písek 1-2mm	GAC	celkem
				litrů	litrů	litrů	litrů
5510	OPTIMO C 130 M	Magnum 742F Cv	0,132	10	10	110	130
5511	OPTIMO C 180 M	Magnum 742F Cv	0,169	15	15	150	180
5512	OPTIMO C 230 M	Magnum 742F Cv	0,229	20	20	200	240
5513	OPTIMO C 300 M	Magnum 742F Cv	0,297	30	30	270	330
5514	OPTIMO C 500 M	Magnum 742F IT	0,462	50	40	400	490
5515	OPTIMO C 700 M	Magnum 742F IT	0,647	70	60	600	730

Rozměry:

Kód	Název produktu	Tank	Průměr tanku	Celková výška	Přípojky vstup/výstup	Montážní výška přípojek
		"	mm	mm	vnější závit	mm
5510	OPTIMO C 130 M	16x65"	410	1918	6/4"	1693 - do stran
5511	OPTIMO C 180 M	18x65"	464	1940	6/4"	1715 - do stran
5512	OPTIMO C 230 M	21x62"	540	1890	6/4"	1665 - do stran
5513	OPTIMO C 300 M	24x72"	615	2170	6/4"	1940 - do stran
5514	OPTIMO C 500 M	30x72"	767	2160	2"	1930 - do zadu
5515	OPTIMO C 700 M	36x72"	920	2235	2"	2005 - do zadu

Průtoky a ceny:

Kód	Název produktu	Nominální průtok	Maximální průtok	Průtok	Cena, Kč	Cena, Kč
		Dechlorace	Odstranění zápachu	při proplachu	bez DPH	s DPH
		m ³ /h	m ³ /h	m ³ /h *		
5510	OPTIMO C 130 M	2,0	2,6	3,3	40 170,-	48 606,-
5511	OPTIMO C 180 M	2,5	3,4	4,2	46 637,-	56 430,-
5512	OPTIMO C 230 M	3,4	4,6	5,7	52 594,-	63 639,-
5513	OPTIMO C 300 M	4,5	5,9	7,4	63 725,-	77 107,-
5514	OPTIMO C 500 M	6,9	9,2	11,6	87 248,-	105 570,-
5515	OPTIMO C 700 M	10	13,5	16,6	111 258,-	134 623,-

Upozornění:

* Věnujte prosím zvýšenou pozornost požadovanému průtoku při zpětném proplachu. Pokud průtok Vašeho čerpadla není dostačující, filtrační hmota může se ucpat a filtr ztratí svou účinnost.

Doporučujeme proplachovat uhlíkovou filtrační hmotu alespoň jednou za cca 14 dní z důvodu promíchání a výplachu mechanických nečistot.



HYDRO FC-D



VIQUA VP 600

UV LAMPY NA DEZINFEKCE VODY

UV lampy VIQUA	108 - 109
UV lampy Cintropur	110 - 111
Průmyslové UV lampy HYDRO FC-D	112
UV lampa HYDRO 1G	113
Náhradní díly a výměnné elementy pro starší typ UV lamp HYDRO	114

UV lampy VIQUA

UV lampy jsou určeny k odstranění bakterií, cyst a virů z vody pomocí UV



Viqua VH 410

Základní informace:	
Max. průtok vody m ³ /hod	od 0,2 m ³ /hod do 7,8 m ³ /hod
Materiál reaktoru	Nerez ocel 304 *
Maximální provozní tlak	8,6 bar
Provozní teplota vody	2-40 °C
Maximální teplota okolního prostředí	50 °C
Napětí	200-250 V, 50-60 Hz
Intenzita ozáření vody	40 mJ/cm²
Signalizace poruchy	Vizuální a zvuková
Počítadlo provozních hodin digitální	Ano (kromě VT)
Životnost UV zářivek	9000 hodin (více než 1 rok)
VIQUA	Vyrobena v Kanadě

*) Na objednávku můžeme dodat všechny UV lampy z nerez 316L



UV lampy VIQUA jsou určeny k odstranění bakterií, cyst a virů z vody pomocí UV záření. Tato metoda dezinfekce najde své uplatnění pro rodinné domy, chaty, laboratoře, restaurace, nemocnice a také v průmyslu.

Voda protéká UV reaktorem kolem výkonné rtuťové lampy, která se nachází uvnitř termicky zabezpečené křemenné trubice. Ultrafialové záření o délce 253,7 nm zabíjí bakterie a viry, poškozuje jejich strukturu molekul DNA a tím znemožňuje jejich rozmnožování. Zároveň však nevnáší žádné změny do chemického obsahu vody, nevytváří vedlejší produkty. Ultrafialové záření je zcela neškodným, ekologickým, levným a moderním způsobem dezinfekce.

Jednotlivé modely UV lamp se liší maximálním průtokem, tj. průtokem, při němž ještě mohou zajistit intenzitu ozáření vody 40 mJ/cm².

Nový inteligentní zdroj ICE-ballast je vybaven displejem, na kterém se zobrazuje odpočet dní do výměny zářivky. Vždy tak máte přehled o tom, kdy je zapotřebí zářivku vyměnit. Zdroj pro UV lampy série VT je vybaven LED indikací a akustickým signálem životnosti žárovky.

Upozorňujeme, že pro správnou funkčnost UV lampy je zapotřebí mechanická předfiltrace vody. Zpravidla používáme mechanické filtry z naší nabídky s filtrační vložkou max. 5 mikronů.

Kód	Název produktu	Max. průtok	Připojení	Rozměry reaktoru	Výkon	Cena Kč bez DPH	Cena Kč s DPH
6101	Viqua VT1	0,2 m³/hod	3/8" - 1/2" *	ø65 x 318 mm	13W	5 430,-	6 571,-
6102	Viqua VT4	0,6 m³/hod	1/2"	ø65 x 436 mm	20W	5 799,-	7 016,-
6110	Viqua VH 150	0,8 m³/hod	3/4" - 1" *	ø89 x 330 mm	32W	9 296,-	11 248,-
6111	Viqua VH 200	1,6 m³/hod	3/4" - 1" *	ø89 x 450 mm	35W	12 517,-	15 146,-
6120	Viqua VH 410	3,3 m³/hod	3/4" - 1" *	ø89 x 596 mm	60W	15 739,-	19 044,-
6121	Viqua VP 600	5,0 m³/hod	1"	ø89 x 780 mm	70W	21 537,-	26 060,-
6122	Viqua VP 950	7,8 m³/hod	6/4"	ø89 x 1114 mm	95W	27 244,-	32 965,-

* Dvojitě připojení. Vnitřní a vnější závit.

Náhradní komponenty VIQUA



UV zářivky



Křemenná trubice



Zdroj BA-ICE-S

Kód	Název produktu	Cena Kč bez DPH	Cena Kč s DPH
6330	Náhradní lampa S212RL (pro VT1 a SQ)	1 473,-	1 782,-
6301	Náhradní lampa S287RL (pro S1Q-P)	1 602,-	1 938,-
6302	Náhradní lampa S330RL (pro VT4 a S2Q)	1 617,-	1 956,-
6303	Náhradní lampa S463RL (pro S5Q)	1 622,-	1 962,-
6304	Náhradní lampa S810RL (pro S8Q)	2 163,-	2 617,-
6305	Náhradní lampa S36RL (pro S12Q P, S24Q, S40Q)	2 278,-	2 756,-
6339	Náhradní lampa S150RL-HO (pro VH 150)	1 815,-	2 196,-
6340	Náhradní lampa S200RL-HO (pro VH 200)	2 229,-	2 697,-
6331	Náhradní lampa S410RL-HO (pro VH 410)	2 616,-	3 166,-
6306	Náhradní lampa S600RL-HO (pro VP 600)	2 787,-	3 372,-
6307	Náhradní lampa S740RL-HO (pro SC 740)	3 189,-	3 859,-
6332	Náhradní lampa S950RL-HO (pro VP 950)	3 328,-	4 027,-

6333	Křemenná trubice QS-212 (pro VT1 a SQ)	825,-	998,-
6308	Křemenná trubice QS-001 (pro VH 200 a S1Q)	923,-	1 117,-
6309	Křemenná trubice QS-330 (pro VT4 a S2Q)	1 041,-	1 259,-
6310	Křemenná trubice QS-463 (pro S5Q)	1 080,-	1 307,-
6311	Křemenná trubice QS-810 (pro S8Q)	1 139,-	1 378,-
6312	Křemenná trubice QS-012 (pro S12Q, S24Q, S40Q)	1 826,-	2 210,-
6341	Křemenná trubice QSO-150 (pro VH 150)	952,-	1 151,-
6334	Křemenná trubice QSO-410 (pro VH 410)	1 590,-	1 924,-
6335	Křemenná trubice QSO-600 (pro VP 600)	1 755,-	2 124,-
6314	Křemenná trubice QS-740 (pro SC 740)	2 220,-	2 687,-
6336	Křemenná trubice QSO-950 (pro VP 950)	2 707,-	3 275,-

6338	Zdroj BA-VT (pro VT1 a VT4)	2 756,-	3 335,-
6315	Zdroj BA-ICE-S (pro SQ, S1Q, S2Q, S5Q, S8Q, S12Q)	4 965,-	6 008,-
6337	Zdroj BA-ICE-CL (pro VH 150, VH 200, VH 410)	6 111,-	7 395,-
6316	Zdroj BA-ICE-C (pro VP 600, VP 950 a SC 740)	8 760,-	10 600,-



Viqua VH 200

Poznámka:

- Životnost jedné UV zářivky je 9000 hodin, což je o několik dnů více než 1 rok. Proto doporučujeme měnit UV zářivku jednou ročně.
- Křemenná trubice se musí jen očistit od mechanických nečistot a to také jednou za rok.



UV lampy Cintropur



UV lampy jsou určeny k odstranění bakterií, cyst a virů z vody pomocí UV

Základní informace:	
Korpus filtru:	PET
Hlavice filtru:	PP + 20% GF
Plastová víčka:	PP
Připojení:	3/4" & 1"
UV Lampa:	25W nebo 40W s bezpečnostním mikropsínačem
Ultrafialové záření o délce:	253,7 nm
Pracovní tlak:	10 bar
Maximální pracovní tlak:	16 bar
Maximální pracovní teplota:	50°C
Připojení	V balení 3/4" a 1"
Výrobce:	Cintropur (Belgie)



Cintropur UV 2100

UV lampy na dezinfekci vody od Cintropuru jsou konstruované ve známé a osvědčené konstrukci filtrů této značky. Uvnitř neprůhledného černého korpusu se nachází válec z leštěného nerez, křemenná trubice a uvnitř této trubice – UV žárovka. Jelikož Cintropur je evropský výrobce vodních filtrů, tak i pro sérii svých UV lamp vybral kvalitní žárovky od firmy Philips.

Pro výrobu UV lampy byly použity jenom ty nejkvalitnější a certifikované materiály v Evropě, pro robustní konstrukce a dlouholetou funkčnost. Například, aby se vyhnulo problémům s elektrickými součástkami u zdroje UV lampy, Cintropur objednává od Philipsu zdroj a UV žárovku, které jsou spojené dohromady do jednoho tělesa a mění se kompletně po 1 roce provozu. Přičemž se cena tohoto kompletu drží na úrovni ceny samotné UV žárovky u konkurence.

Pro výměnu UV žárovky (spolu se zdrojem) nemusíte vypínat vodu. Zdroj se upevňuje na hlavici UV lampy pomocí bajonetového systému. Takže stačí jen otočit bajonet, vyměnit žárovku se zdrojem a znovu ji zapnout do elektrické zásuvky. Cintropur doporučuje měnit křemennou trubici maximálně 1x za 5 let nebo dle znečištění.

UV lampy Cintropur jsou určeny k odstranění bakterií, cyst a virů z vody pomocí UV záření. Tato metoda dezinfekce najde své uplatnění pro rodinné domy, chaty, laboratoře, restaurace, nemocnice a také v průmyslu.

Voda se dostává do UV reaktoru a dále protéká kolem výkonné rtuťové lampy, která se nachází uvnitř termicky zabezpečené křemenné trubice. UV záření se odráží od leštěného nerezového válce, aby ozáření bylo ještě výkonnější. Ultrafialové záření o délce 253,7 nm zabíjí bakterie a viry a poškozuje jejich strukturu molekul DNA a tak jim znemožňuje rozmnožování. Zároveň však nevnáší žádné změny do chemického obsahu vody, nevytváří vedlejší produkty. Ultrafialové záření je zcela neškodné, ekologické, snadné, levné a nejmodernější způsob dezinfekce.

Kód	Název produktu	Max. průtok	Připojení	počet stupňů filtrace	Výkon UV Lampy	Cena Kč bez DPH	Cena Kč s DPH
1420	Cintropur UV 2100	1,1 m ³ /hod	3/4" - 1"	1	25W	9 404,-	11 379,-
1421	Cintropur UV 4100	1,3 m ³ /hod	3/4" - 1"	1	40W	10 502,-	12 707,-
1422	Cintropur DUO UV 25W	1,1 m ³ /hod	3/4" - 1"	2	25W	11 027,-	13 343,-
1423	Cintropur TRIO UV 25W	1,3 m ³ /hod	3/4" - 1"	3	25W	12 591,-	15 235,-
1424	Cintropur TRIO UV 40W	1,6 m ³ /hod	3/4" - 1"	3	40W	13 617,-	16 477,-

Náhradní komponenty pro UV Lampy Cintropur

Kód	Název produktu	Cena Kč bez DPH	Cena Kč s DPH
1750	Náhradní náplň, kokosové aktivní uhlí Cintropur, 3,4 l	850,-	1 029,-
1751	Náhradní UV žárovka včetně zdroje pro UV lampu UV2100, DUO-UV a TRIO 25W.	1 834,-	2 219,-
1752	Náhradní UV žárovka včetně zdroje pro UV lampu UV4100 a TRIO 40W.	2 231,-	2 699,-
1753	Náhradní křemenná trubice. Pro UV2100, 4100, DUO a TRIO.	1 127,-	1 363,-
1754	Černý korpus UV lampy. Pro UV2100, 4100, DUO a TRIO.	707,-	856,-
1755	Plastový vypustní šroub. Pro UV2100, 4100, DUO a TRIO.	102,-	124,-
1756	Hlavice UV lampy UV2100.	1 084,-	1 312,-
1757	Hlavice UV lampy UV4100.	1 084,-	1 312,-
1758	Vnitřní válec z leštěného nerez pro UV lampu UV2100	2 583,-	3 125,-
1759	Vnitřní válec z leštěného nerez pro UV lampu UV4100	2 849,-	3 447,-
1760	O-kroužek pro nerezový válec pro UV2100 a UV4100	35,-	43,-
1761	Držák na zeď pro UV2100 a UV4100. Včetně šroubu a maticek.	724,-	877,-
1762	Velký o-kroužek na hlavici UV lampy 2100 a 4100	53,-	64,-
1763	Samolepka s označením pro UV2100	90,-	109,-
1764	Samolepka s označením pro UV4100	90,-	109,-
1688	Silikonová vazelína na promazání o-kroužků.	386,-	467,-



Náhradní křemenná trubice



Náhradní UV žárovka včetně zdroje



Vnitřní válec z leštěného nerez



Cintropur UV 2100 bez černého korpusu



Držák na zeď

Průmyslové UV lampy HYDRO FC D

Přírubové UV lampy pro velké průtoky

Základní informace:	
Max. průtok vody m³/hod	od 15,9 m³/hod do 57,7 m³/hod
Maximální provozní tlak	7 bar
Provozní teplota vody	2-40 °C
Napětí	230 V, 50 Hz
Intenzita ozařování vody	do 40 mJ/cm ²
Ultrafialové záření o délce	253,7nm
Stálé monitorování intenzity UV záření	Ano
Životnost UV zářivek	10 000 hodin

UV lampy jsou efektivním a spolehlivým řešením dezinfekce studené vody pomocí UV záření. Jsou určeny k odstranění bakterií, cyst a virů z vody pomocí UV záření.

Voda protéká UV reaktorem kolem výkonné rtuťové lampy, která se nachází uvnitř termicky zabezpečené křemenné trubice. Ultrafialové záření o délce 253,7 nm zabíjí bakterie a viry, poškozuje jejich strukturu molekul DNA a tím znemožňuje jejich rozmnožování.

Zároveň však nevnáší žádné změny do chemického obsahu vody, nevytváří vedlejší produkty. Ultrafialové záření je zcela neškodným, ekologickým, levným a moderním způsobem dezinfekce.

Jednotlivé modely UV lamp se liší maximálním průtokem, tj. průtokem, při němž ještě mohou zajistit intenzitu ozařování vody 40 mJ/cm².

Upozorňujeme, že pro správnou funkčnost UV lampy je zapotřebí mechanická předfiltrace vody. Zpravidla používáme mechanické filtry z naší nabídky s filtrační vložkou max. 5 mikronů.



Průmyslová UV lampa HYDRO FC-70D



Kód	Název produktu	Rozměry mm	Připojení	Výkon	Počet UV zářivek	Max. průtok m ³ /hod	Cena Kč bez DPH	Cena Kč s DPH
6514	UV lampa HYDRO FC-70D	ø220 x 1250	Příruba DN50	200 W	2	15,9	76 555,-	92 632,-
6515	UV lampa HYDRO FC-120D	ø273 x 1250	Příruba DN65	360 W	3	27,2	122 013,-	147 635,-
6516	UV lampa HYDRO FC-180D	ø323 x 1250	Příruba DN80	600 W	5	40,8	152 585,-	184 628,-
6517	UV lampa HYDRO FC-250D	ø400 x 1250	Příruba DN100	840 W	7	57,7	195 193,-	236 183,-

Náhradní komponenty

Kód	Název produktu	Cena, Kč bez DPH	Cena, Kč s DPH
6566	Náhradní zářivka - T6L100W - HYDRO FC-70D	3 353,-	4 057,-
6567	Náhradní zářivka - T6L120W - HYDRO FC-120D, FC-180D, FC-250D	3 353,-	4 057,-
6573	Křemenná trubka - T6L 100-120W - HYDRO FC-45, FC-70D, FC-120D, FC-180D, FC-250D	2 422,-	2 931,-
6576	Náhradní o-kroužek Viton - HYDRO FC-45, FC-70D, FC-120D, FC-180D, FC-250D	541,-	654,-
6580	Vnitřní Elektrický zdroj (ballast) - HYDRO FC-45, FC-70D, FC-120D, FC-180D, FC-250D	10 268,-	12 425,-

UV lampa - HYDRO 1G

UV lampa určená především pro malé systémy reverzní osmózy

Základní informace:	
Max. průtok vody	2 l/min. (0,12 m³/h)
Výkon	6W
Napětí	220-240 V, 50-60 Hz
Připojení	1/4", vnitřní závit
Materiál	Nerezový kalich UV lampy z nerez SS304
Signalizace poruchy	Vizuální a zvuková
Životnost UV zářivek	9000 hodin (více než 1 rok)

UV lampy HYDRO G jsou efektivním a spolehlivým řešením dezinfekce studené vody pomocí UV záření. Tato UV lampa se většinou dodává pro systémy RO, jako závěrečná dezinfekce. Její průtok je dostačující pouze pro jeden menší kohoutek, přesně jako u domácích systémů RO, např. Osmosis 6, Osmosis 7 apod.

UV lampy jsou určeny k odstranění bakterií, cyst a virů z vody pomocí UV záření. Tato metoda dezinfekce najde své uplatnění pro rodinné domy, chaty, laboratoře, restaurace, nemocnice a také v průmyslu.

Upozorňujeme, že pro správnou funkčnost UV lampy je zapotřebí mechanická předfiltrace vody. Zpravidla používáme mechanické filtry z naší nabídky s filtrační vložkou max. 5 mikronů.

Věnujte pozornost životnosti jednotlivých UV zářivek. Malá UV zářivka pro UV lampu 1G má životnost 9000 hodin (trochu více než 1 rok). Kontrolka a zvuková signalizace samozřejmě upozorní na nutnost výměny UV zářivky, ale je vždy lepší měnit trochu v předstihu. Doporučuje spolu s každou výměnou zářivky kontrolovat i křemennou trubici.

Křemenná trubice se mění jen v případě jejího poškození, nebo z důvodu usazení nečistot, vápníku, železa apod., které zabraňují průchodu UV záření a snižují tak účinnost zařízení.



HYDRO 1G



Kód	Název produktu	Max. průtok	Rozměry	Připojení	Výkon	Cena, Kč bez DPH	Cena, Kč s DPH
6201	UV lampa HYDRO 1G	2 l/min. (0,12 m ³ /h)	ø 50,5 x 300 mm	1/4"	6 W	1 746,-	2 112,-

Náhradní komponenty

6411	Náhradní zářivka, Philips TUV 6W (pro 1G)					297,-	359,-
6405	Křemenná trubice UVC250 (pro 1G)					338,-	408,-
6409	Náhradní zdroj 220V, 6W, alarm (pro 1G)					735,-	889,-

Náhradní díly a výměnné elementy pro starší typ UV lamp HYDRO



Kód	Název produktu	Rozměry	Připojení	Výkon	Max. průtok
6520	UV lampa HYDRO 180	ø63,5 x 364 mm	1/2"	15 W	0,5 m ³ /hod
6521	UV lampa HYDRO 360	ø63,5 x 544 mm	1/2"	21 W	1,0 m ³ /hod
6522	UV lampa HYDRO 480	ø63,5 x 694 mm	1/2"	29 W	1,3 m ³ /hod
6523	UV lampa HYDRO 720	ø63,5 x 924 mm	3/4"	40 W	2,0 m ³ /hod
6510	UV lampa HYDRO FC-15	ø133 x 940 mm	1"	65 W	3,4 m ³ /hod
6511	UV lampa HYDRO FC-24	ø160 x 940 mm	1 1/2"	80 W	5,4 m ³ /hod
6513	UV lampa HYDRO FC-45	ø160 x 1235 mm	2"	120 W	10,2 m ³ /hod

Náhradní komponenty

Kód	Název produktu	Cena Kč bez DPH	Cena Kč s DPH
6560	Náhradní zářivka - T5L15W - HYDRO 180	1 704,-	2 061,-
6561	Náhradní zářivka - T5L21W - HYDRO 360	1 921,-	2 325,-
6562	Náhradní zářivka - T5L29W - HYDRO 480	2 006,-	2 428,-
6563	Náhradní zářivka - T5L40W - HYDRO 720	2 227,-	2 695,-
6564	Náhradní zářivka - T5L65W - HYDRO FC-15	2 707,-	3 276,-
6565	Náhradní zářivka - T6L85W - HYDRO FC-24	2 871,-	3 474,-
6567	Náhradní zářivka - T6L120W - HYDRO FC-45	3 353,-	4 057,-
6568	Křemenná trubka - T5L15W - HYDRO 180	628,-	760,-
6569	Křemenná trubka - T5L21W - HYDRO 360	823,-	995,-
6570	Křemenná trubka - T5L29W - HYDRO 480	1 047,-	1 267,-
6571	Křemenná trubka - T5L40-65W - HYDRO 720, FC-15	1 394,-	1 687,-
6572	Křemenná trubka - T5L80-85W - HYDRO FC-24	2 228,-	2 696,-
6573	Křemenná trubka - T6L 100-120W - HYDRO FC-45	2 422,-	2 931,-
6574	Náhradní o-kroužek Viton - HYDRO 180, 360, 480, 720	99,-	120,-
6575	Náhradní o-kroužek Viton - HYDRO FC-15	124,-	150,-
6577	Elektrický zdroj (ballast) 10-20W - HYDRO 180	1 466,-	1 774,-
6578	Elektrický zdroj (ballast) 29-40W - HYDRO 360, 480, 720	3 148,-	3 809,-
6579	Elektrický zdroj (ballast) 65-80W - HYDRO FC-15, FC-24	4 145,-	5 015,-



OSMOSIS PRO 100

REVERZNÍ OSMÓZA

Osmosis PRO - průmyslové systémy reverzní osmózy	118 - 119
Membrány reverzní osmózy CSM 2,5"	120
Membrány reverzní osmózy Vontron 2,5"	121
Membrány reverzní osmózy CSM 4" - 4021	122
Membrány reverzní osmózy Vontron 4" - 4021	123
Membrány reverzní osmózy CSM 4" - 4040	124
Membrány reverzní osmózy Vontron 4" - 4040	125
Membrány reverzní osmózy CSM 8"	126
Membrány reverzní osmózy Vontron 8"	127
Osmosis 6 - domácí systémy reverzní osmózy	128 - 129
Spotřební materiál a výměnné vložky pro systémy RO Osmosis.	130 - 137



Osmosis 6

CSM RE4040-BLN



Osmosis PRO - průmyslové systémy reverzní osmózy



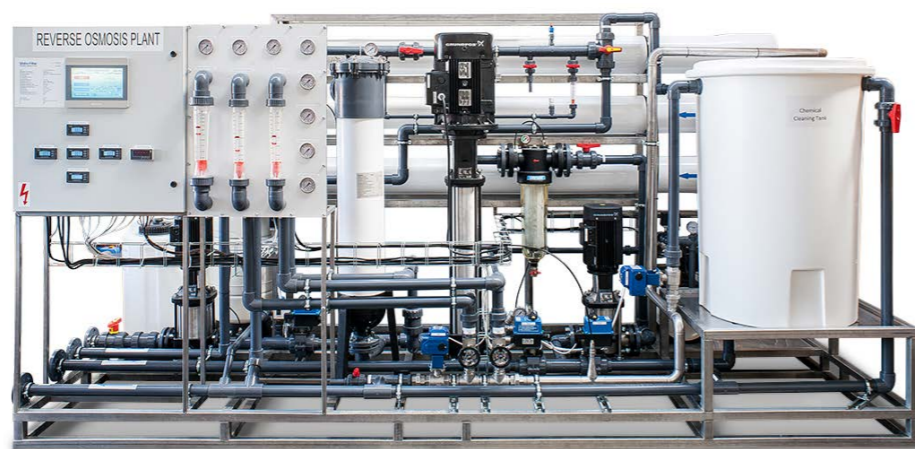
Osmosis PRO 500 CM

Robustní membránové systémy pro komerční a průmyslové provozy.

Základní informace:		
Ocelový rám, práškové lakování	Standardní výbava	
Nerezový rám	Na přání	
Stabilizované odstranění rozpuštěných látek	až 99,6%	
Recyklace vody	Standardní výbava	
Plováčkové průtokoměry	Standardní výbava	
Provoz řízený mikroprocesorem	Standardní výbava	
Programovatelný logický automat	Standardní výbava	
Automatický / manuální provoz	Standardní výbava	
Automatický proplach membrán	Standardní výbava	
Hlídaní vstupního tlaku	Standardní výbava	
Indikace stavu výstupní vodivosti	Standardní výbava	
Indikace stavu teploty vody	Standardní výbava	
Indikace stavu chodu celého systému	Standardní výbava	
Dotykový displej	Na přání	
Dimenze připojení	Dle přání zákazníka	
Výtěžnost (efektivita)	50% - 75%	
Standardní membrány	CSM, Jižní Korea. Typ - BLN.	

Typ membrán:

Standardně používáme základní nízkotlakové membrány pro všestranné použití. V posledních letech jde o velmi populární membrány. Vyžadují relativně nízký provozní tlak 7-11 barů, což se odráží v jejich energetické úspornosti. V případě specifických požadavků na stanici reverzní osmózy můžeme nabídnout i jiné typy membrán.



Osmosis PRO 10000 CR



Osmosis PRO 750 CR

Osmosis PRO - průmyslové systémy reverzní osmózy

RO membrány 4021

Kód	Název produktu	Výkon systému	Počet membrán	Typ membrán	Typ čerpadla	Příkon motoru
		Nominální	ks			kW
3340	Osmosis PRO 100 CM	100 l/hod	1 x 4021	4021	Grundfos, série CM	0,5 kW
3341	Osmosis PRO 200 CM	200 l/hod	2 x 4021	4021	Grundfos, série CM	0,5 kW

RO membrány 4040

3324	Osmosis PRO 250 CM	250 l/hod	1 x 4040	4040	Grundfos, série CM	0,5 kW
3325	Osmosis PRO 500 CM	500 l/hod	2 x 4040	4040	Grundfos, série CM	0,9 kW
3330	Osmosis PRO 750 CM	750 l/hod	3 x 4040	4040	Grundfos, série CM	1,1 kW
3331	Osmosis PRO 1000 CR	1 m3/hod	4 x 4040	4040	Grundfos, série CR	1,5 kW
3332	Osmosis PRO 1500 CR	1,5 m3/hod	6 x 4040	4040	Grundfos, série CR	2,2 kW
3333	Osmosis PRO 2000 CR	2 m3/hod	9 x 4040	4040	Grundfos, série CR	3,0 kW

RO membrány 8040

3334	Osmosis PRO 3000 CR	3 m3/hod	3 x 8040	8040	Grundfos, série CR	4,0 kW
3335	Osmosis PRO 4000 CR	4 m3/hod	4 x 8040	8040	Grundfos, série CR	5,5 kW
3336	Osmosis PRO 6000 CR	6 m3/hod	6 x 8040	8040	Grundfos, série CR	7,5 kW
3337	Osmosis PRO 8000 CR	8 m3/hod	8 x 8040	8040	Grundfos, série CR	11,0 kW
3338	Osmosis PRO 10000 CR	10 m3/hod	9 x 8040	8040	Grundfos, série CR	15,0 kW

* V tabulce jsou zobrazené průměrné výkony RO stanic. Výkon, odsolení, výtěžnost stanice, příkon čerpadla a další parametry jsou závislé na konkrétních provozních podmínkách. Prosím požádejte o konkrétní nabídku na míru.

RO membrány 4021

Kód	Název produktu	Hmotnost	Šířka	Hloubka	Výška	Cena bez DPH	Cena s DPH
			mm	mm	mm	Kč	Kč
3340	Osmosis PRO 100 CM	45 kg	600	400	1 000	86 759,-	104 978,-
3341	Osmosis PRO 200 CM	55 kg	600	400	1 000	99 140,-	119 959,-

RO membrány 4040

3324	Osmosis PRO 250 CM	64 kg	650	450	1 350	105 733,-	127 937,-
3325	Osmosis PRO 500 CM	72 kg	650	450	1 350	123 525,-	149 465,-
3330	Osmosis PRO 750 CM	86 kg	650	450	1 350	146 659,-	177 458,-
3331	Osmosis PRO 1000 CR	130 kg	2 250	600	1 650	221 915,-	268 517,-
3332	Osmosis PRO 1500 CR	149 kg	2 250	600	1 650	269 057,-	325 559,-
3333	Osmosis PRO 2000 CR	183 kg	3 300	600	1 800	298 441,-	361 113,-

RO membrány 8040

3334	Osmosis PRO 3000 CR	210 kg	3 300	700	1 800	421 339,-	509 820,-
3335	Osmosis PRO 4000 CR	280 kg	2 500	700	1 800	507 272,-	613 799,-
3336	Osmosis PRO 6000 CR	340 kg	3 300	700	1 800	662 690,-	801 855,-
3337	Osmosis PRO 8000 CR	420 kg	4 400	700	1 800	793 886,-	960 602,-
3338	Osmosis PRO 10000 CR	530 kg	3 300	700	1 800	1 020 910,-	1 235 301,-

Membrány reverzní osmózy CSM 2,5"

Membrány RO pro menší výkony - CSM

CSM

Základní informace:	
Typ membrány	Thin-Film Composite
Materiál membrány	Polyamide (PA)
Specifikace	Spiral-Wound, FRP Wrapping
Určeno pro housingy	2521, 2540
Průměr membrán	2,5"
Nominální odsolení	99,0 - 99,7%
Minimální odsolení	99,0 - 99,5%
Efektivní plocha membrány	2521 - 1,1 m ² 2540 - 2,5 m ²
Maximální tlak	41,4 bar
Maximální vstupní průtok	1,36 m ³ /hod (max feed flow rate)
Max provozní teplota	45 °C
Výrobce	CSM (Jižní Korea)



Kód	Název produktu	Popis	Rozměry (mm)				
			A	B	C	D	E
3701	CSM RE2521-BLN	Standardní nízkotlaká membrána reverzní osmózy	534	64	19	28	28
3702	CSM RE2521-BLF	Ultra nízkotlaká membrána pro slabě mineralizovanou vodu					
3703	CSM RE2521-BE	Standardní vysokotlaká membrána RO se zvýšeným odsolením					

3711	CSM RE2540-BLN	Standardní nízkotlaká membrána reverzní osmózy	1016	64	19	41	41
3712	CSM RE2540-BLF	Ultra nízkotlaká membrána pro slabě mineralizovanou vodu					
3713	CSM RE2540-BLR	Standardní střednětlaká membrána RO se zvýšeným odsolením					

Kód	Název produktu	Výkon nom. (m ³ /den)	Odsolení (%)	Min. odsolení (%)	Pracovní tlak (bar)	Zasolenost vstupní vody, doporuč.		Cena bez DPH Kč	Cena s DPH Kč
						(ppm, TDS)	(μS/cm)		
3701	CSM RE2521-BLN	1,1	99,2	99,0	7-11	300-1000	460-1560	4 206,-	5 090,-
3702	CSM RE2521-BLF	1,3	99,0	99,0	6-9	100-300	150-460	4 206,-	5 090,-
3703	CSM RE2521-BE	1,1	99,7	99,5	11-16	1000-2000	1560-3000	4 681,-	5 664,-
3711	CSM RE2540-BLN	3,0	99,2	99,0	7-11	300-1000	460-1560	5 211,-	6 306,-
3712	CSM RE2540-BLF	3,0	99,0	99,0	6-9	100-300	150-460	5 322,-	6 440,-
3713	CSM RE2540-BLR	2,2	99,6	99,5	9-13	500-1500	780-2500	5 322,-	6 440,-

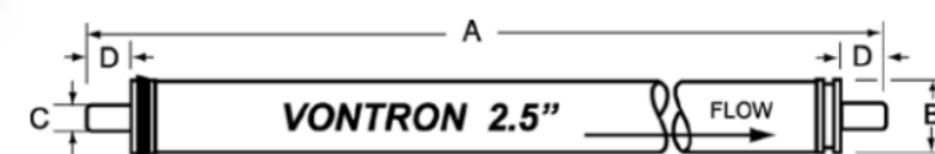
Tyto údaje jsou deklarovány na základě dat po 30 minutách non-stop provozu a různých testovacích podmínek v závislosti na konkrétním typu membrány. Pro detailní informace viz jednotlivé produktové listy pro každý konkrétní typ membrány.

Membrány reverzní osmózy Vontron 2,5"

Membrány RO pro menší výkony - Vontron

VONTRON

Základní informace:	
Typ membrány	Thin-Film Composite
Materiál membrány	Polyamide (PA)
Specifikace	Spiral-Wound, FRP Wrapping
Určeno pro housingy	2540
Průměr membrán	2,5"
Nominální odsolení	99,0%
Minimální odsolení	98,5%
Efektivní plocha membrány	2540 - 2,5 m ²
Maximální tlak	41,4 bar
Maximální vstupní průtok	1,6 m ³ /hod (max feed flow rate)
Max provozní teplota	45 °C
Výrobce	Vontron (Čína)



Kód	Název produktu	Popis	Rozměry (mm)			
			A	B	C	D
	Vontron ULP21-2540	Standardní nízkotlaká membrána reverzní osmózy	1016	61	19,1	30,2

Kód	Název produktu	Výkon nom. (m ³ /den)	Odsolení (%)	Min. odsolení (%)	Pracovní tlak (bar)	Zasolenost vstupní vody, doporuč.		Cena bez DPH Kč	Cena s DPH Kč
						(ppm, TDS)	(μS/cm)		
3750	Vontron ULP21-2540	2,84	99,0	98,5	7-11	300-1000	460-1560	4 098,-	4 959,-

Tyto údaje jsou deklarovány na základě dat po 30 minutách non-stop provozu a různých testovacích podmínek v závislosti na konkrétním typu membrány. Pro detailní informace viz jednotlivé produktové listy pro každý konkrétní typ membrány.

Membrány reverzní osmózy CSM 4" - 4021



Membrány RO pro střední výkony - CSM

Základní informace:	
Typ membrány	Thin-Film Composite
Materiál membrány	Polyamide (PA)
Specifikace	Spiral-Wound, FRP Wrapping
Určeno pro housingy	4021
Průměr membrán	4"
Nominální odsolení	99,0 - 99,5%
Minimální odsolení	99,0 - 99,5%
Efektivní plocha membrány	3,3 m ²
Maximální tlak	41,4 bar
Max provozní teplota	45 °C
Výrobce	CSM (Jižní Korea)



Kód	Název produktu	Popis	Rozměry (mm)				
			A	B	C	D	E
3741	CSM RE4021-BLN	Standardní nízkotlaká membrána reverzní osmózy	534	101	19	27	27
3742	CSM RE4021-BLF	Ultra nízkotlaká membrána pro slabě mineralizovanou vodu					
3743	CSM RE4021-BE	Standardní vysokotlaká membrána RO se zvýšeným odsolením					

Kód	Název produktu	Výkon nom. (m ³ /den)	Odsolení (%)	Min. odsolení (%)	Pracovní tlak (bar)	Zasolenost vstupní vody, doporuč.		Cena bez DPH Kč	Cena s DPH Kč
						(ppm, TDS)	(μS/cm)		
3741	CSM RE4021-BLN	4,0	99,2	99,0	7-11	300-1000	460-1560	5 655,-	6 842,-
3742	CSM RE4021-BLF	4,0	99,0	99,0	6-9	100-300	150-460	5 655,-	6 842,-
3743	CSM RE4021-BE	3,8	99,5	99,2	11-16	1000-2000	1560-3000	5 655,-	6 842,-

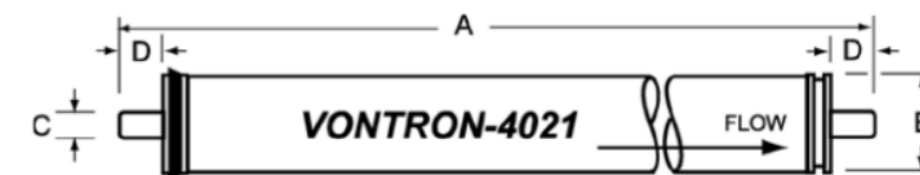
Tyto údaje jsou deklarovány na základě dat po 30 minutách non-stop provozu a různých testovacích podmínek v závislosti na konkrétním typu membrány. Pro detailní informace viz jednotlivé produktové listy pro každý konkrétní typ membrány.

Membrány reverzní osmózy Vontron 4" - 4021



Membrány RO pro střední výkony - Vontron

Základní informace:	
Typ membrány	Thin-Film Composite
Materiál membrány	Polyamide (PA)
Specifikace	Spiral-Wound, FRP Wrapping
Určeno pro housingy	4021
Průměr membrán	4"
Nominální odsolení	99,0%
Minimální odsolení	98,5%
Efektivní plocha membrány	3,3 m ²
Maximální tlak	41,4 bar
Max provozní teplota	45 °C
Výrobce	Vontron (Čína)



Kód	Název produktu	Popis	Rozměry (mm)			
			A	B	C	D
	Vontron ULP21-4021	Standardní nízkotlaká membrána reverzní osmózy	533	100	19	27

Kód	Název produktu	Výkon nom. (m ³ /den)	Odsolení (%)	Min. odsolení (%)	Pracovní tlak (bar)	Zasolenost vstupní vody, doporuč.		Cena bez DPH Kč	Cena s DPH Kč
						(ppm, TDS)	(μS/cm)		
3751	Vontron ULP21-4021	3,6	99,0	98,5	7-11	300-1000	460-1560	3 884,-	4 700,-

Tyto údaje jsou deklarovány na základě dat po 30 minutách non-stop provozu a různých testovacích podmínek v závislosti na konkrétním typu membrány. Pro detailní informace viz jednotlivé produktové listy pro každý konkrétní typ membrány.

Membrány reverzní osmózy CSM 4" - 4040



Membrány pro střední výkony - CSM

Základní informace:	
Typ membrány	Thin-Film Composite
Materiál membrány	Polyamide (PA)
Specifikace	Spiral-Wound, FRP Wrapping
Určeno pro housinky	4040
Průměr membrán	4"
Nominální odsolení	99,0 - 99,7%
Minimální odsolení	99,0 - 99,5%
Efektivní plocha membrány	7,9 m ²
Maximální tlak	41,4 bar
Max provozní teplota	45 °C
Výrobce	CSM (Jižní Korea)



Kód	Název produktu	Popis	Rozměry (mm)				
			A	B	C	D	E
3721	CSM RE4040-BLN	Standardní nízkotlaká membrána RO	1016	101	19	27	27
3722	CSM RE4040-BLF	Ultra nízkotlaká membrána pro slabě mineralizovanou vodu				27	27
3723	CSM RE4040-BLR	Standardní střednětlaká membrána RO se zvýšeným odsolením				27	27
3724	CSM RE4040-BE	Standardní vysokotlaká membrána RO se zvýšeným odsolením				27	27
3747	CSM RE4040-FLR	Střednětlaká membrána RO pro hodně znečištěnou vodu a pro recyklace odpadních vod	1016	101	19	41	41
3748	CSM RE4040-FEN	Vysokotlaká membrána RO pro hodně znečištěnou vodu a pro recyklace odpadních vod				27	27

Kód	Název produktu	Výkon nom.	Odsolení	Min. odsolení	Pracovní tlak	Zasolenost vstupní vody, doporuč.	Cena bez DPH	Cena s DPH
		(m ³ /den)	(%)	(%)	(bar)	(ppm, TDS) (μS/cm)	Kč	Kč
3721	CSM RE4040-BLN	9,8	99,4	99,1	7-11	300-1000 460-1560	8 316,-	10 062,-
3722	CSM RE4040-BLF	9,5	99,0	99,0	6-9	100-300 150-460	8 316,-	10 062,-
3723	CSM RE4040-BLR	7,5	99,6	99,5	9-13	500-1500 780-2500	8 316,-	10 062,-
3724	CSM RE4040-BE	9,1	99,7	99,4	11-16	1000-3000 1560-5000	8 316,-	10 062,-

3747	CSM RE4040-FLR	7,9	99,6	99,5	9-13	500-1000 780-1560	9 203,-	11 136,-
3748	CSM RE4040-FEN	9,1	99,7	99,4	11-16	1000-2000 1560-3000	9 203,-	11 136,-

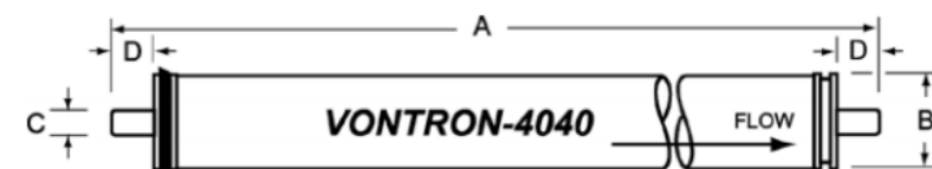
Tyto údaje jsou deklarovány na základě dat po 30 minutách non-stop provozu a různých testovacích podmínek v závislosti na konkrétním typu membrány. Pro detailní informace viz jednotlivé produktové listy pro každý konkrétní typ membrány.

Membrány reverzní osmózy Vontron 4" - 4040



Membrány pro střední výkony - Vontron

Základní informace:	
Typ membrány	Thin-Film Composite
Materiál membrány	Polyamide (PA)
Specifikace	Spiral-Wound, FRP Wrapping
Určeno pro housinky	4040
Průměr membrán	4"
Nominální odsolení	98 - 99,4%
Minimální odsolení	97,5 - 99%
Efektivní plocha membrány	8,4 m ²
Maximální tlak	41,4 bar
Max provozní teplota	45 °C
Výrobce	Vontron (Čína)



Kód	Název produktu	Popis	Rozměry (mm)			
			A	B	C	D
3752	Vontron XLP 11-4040	Ultra nízkotlaká membrána RO	1016	100	19	27
3753	Vontron ULP 21-4040	Standardní nízkotlaká membrána RO				27
3754	Vontron ULP 31-4040	Standardní střednětlaká membrána RO se zvýšeným odsolením				27

Kód	Název produktu	Výkon nom.	Odsolení	Min. odsolení	Pracovní tlak	Zasolenost vstupní vody, doporuč.	Cena bez DPH	Cena s DPH
		(m ³ /den)	(%)	(%)	(bar)	(ppm, TDS) (μS/cm)	Kč	Kč
3752	Vontron XLP11-4040	7,6	98,0	97,5	6-9	300-1000 460-1560	6 157,-	7 450,-
3753	Vontron ULP21-4040	9,1	99,0	98,5	7-11	300-1000 460-1560	6 157,-	7 450,-
3754	Vontron ULP31-4040	8,4	99,4	99,0	9-13	500-2000 780-3000	6 157,-	7 450,-

Tyto údaje jsou deklarovány na základě dat po 30 minutách non-stop provozu a různých testovacích podmínek v závislosti na konkrétním typu membrány. Pro detailní informace viz jednotlivé produktové listy pro každý konkrétní typ membrány.

Membrány reverzní osmózy CSM 8“

CSM®

Membrány pro vysoké výkony - CSM

Základní informace:	
Typ membrány	Thin-Film Composite
Materiál membrány	Polyamide (PA)
Specifikace	Spiral-Wound, FRP Wrapping
Určeno pro housinky	8040
Průměr membrán	8“
Nominální odsolení	99,5 - 99,7%
Minimální odsolení	99,4 - 99,5%
Efektivní plocha membrány	37,2 m ²
Maximální tlak	41,4 bar
Max provozní teplota	45 °C
Výrobce	CSM (Jižní Korea)



Kód	Název produktu	Popis	Rozměry (mm)		
			A	B	C
3731	CSM RE8040-BLN	Standardní nízkotlaká membrána RO	1016	201	28
3733	CSM RE8040-BLR	Standardní střednětlaká membrána RO se zvýšeným odsolením			
3737	CSM RE8040-BE	Standardní vysokotlaká membrána RO se zvýšeným odsolením			
3746	CSM RE8040-FLR	Střednětlaká membrána RO pro hodně znečištěnou vodu a pro recyklaci odpadních vod	1016	201	28
3744	CSM RE8040-FEN34	Vysokotlaká membrána RO pro hodně znečištěnou vodu a pro recyklaci odpadních vod			

Kód	Název produktu	Výkon nom.	Odsolení	Min. odsolení	Pracovní tlak	Zasolenost vstupní vody, doporuč.		Cena bez DPH	Cena s DPH
		(m ³ /den)	(%)	(%)	(bar)	(ppm, TDS)	(μS/cm)	Kč	Kč
3731	CSM RE8040-BLN	45,4	99,5	99,4	7-11	300-1000	460-1560	26 833,-	32 468,-
3733	CSM RE8040-BLR	37,9	99,6	99,5	9-13	500-1500	780-2500	27 166,-	32 870,-
3737	CSM RE8040-BE	41,6	99,7	99,5	11-16	1000-3000	1560-5000	25 946,-	31 395,-
3746	CSM RE8040-FLR	34,0	99,6	99,5	9-13	500-1000	780-1560	28 718,-	34 749,-
3744	CSM RE8040-FEN34	39,7	99,7	99,4	11-16	1000-2000	1560-3000	26 611,-	32 200,-

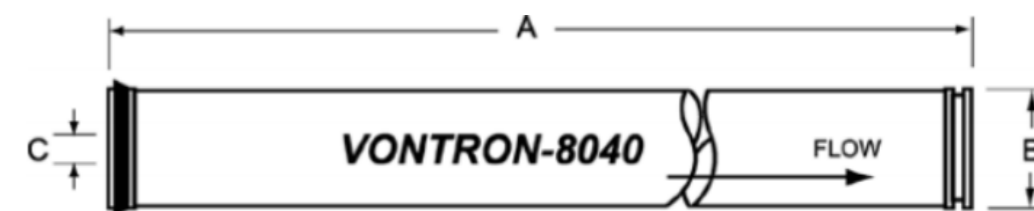
Tyto údaje jsou deklarovány na základě dat po 30 minutách non-stop provozu a různých testovacích podmínek v závislosti na konkrétním typu membrány. Pro detailní informace viz jednotlivé produktové listy pro každý konkrétní typ membrány.

Membrány reverzní osmózy Vontron 8“

VONTRON

Membrány pro vysoké výkony - Vontron

Základní informace:	
Typ membrány	Thin-Film Composite
Materiál membrány	Polyamide (PA)
Specifikace	Spiral-Wound, FRP Wrapping
Určeno pro housinky	8040
Průměr membrán	8“
Nominální odsolení	99,2 - 99,75%
Minimální odsolení	99,0 - 99,5%
Efektivní plocha membrány	37,2 m ²
Maximální tlak	41,4 bar
Max provozní teplota	45 °C
Výrobce	Vontron (Čína)



Kód	Název produktu	Popis	Rozměry (mm)		
			A	B	C
3756	Vontron ULP22-8040	Standardní nízkotlaká membrána RO			
3757	Vontron ULP32-8040	Standardní střednětlaká membrána RO se zvýšeným odsolením			

Kód	Název produktu	Výkon nom.	Odsolení	Min. odsolení	Pracovní tlak	Zasolenost vstupní vody, doporuč.		Cena bez DPH	Cena s DPH
		(m ³ /den)	(%)	(%)	(bar)	(ppm, TDS)	(μS/cm)	Kč	Kč
3756	Vontron ULP22-8040	45,7	99,0	98,5	7-11	300-1000	460-1560	23 448,-	28 372,-
3757	Vontron ULP32-8040	39,7	99,5	99,0	9-13	500-2000	780-3000	23 448,-	28 372,-

Tyto údaje jsou deklarovány na základě dat po 30 minutách non-stop provozu a různých testovacích podmínek v závislosti na konkrétním typu membrány. Pro detailní informace viz jednotlivé produktové listy pro každý konkrétní typ membrány.

Osmosis 6 - domácí systémy reverzní osmózy

Domácí membránový systém s technologií Reverzní osmózy

Základní informace:	
Výkon systému:	10-12 l/hod (až 270 l/den)
Výkonnost filtraci TDS (NaClO)	90 až 98%
Membrána RO - standard	Vontron ULP 1812-75
Jiná membrána RO - za příplatek	CSM RE1812-HR+ Vontron ULP 2012-100
Vstupní provozní tlaky:	Min. 2,2 bar, Max. 8 bar
Teplota vstupní vody:	Od 2°C do 40°C
Vstupní tvrdost vody:	Max. 4,5 mmol/l
Vstupní volný chlor:	Max. 0,4 mg/l
Vstupní železo:	Max. 0,5 mg/l
Rozměry zásobní nádrže	400 x 260 mm
Mineralizační patrona	PENTAIR GS-10cal/RO
Počet stupňů filtraci:	5
Chromovaný kohoutek v balení:	Ano, u všech systému
Zásobní nádrž na čistou vodu:	Ano, 10 litru
Čidlo úniku vody	Ano, u všech systému
Výrobce:	Waterfilter s.r.o. (Česká republika)



Osmosis 6

Reverzní osmóza je technologie separace látek z roztoku pomocí tlaku na polopropustnou membránu. Během procesu reverzní osmózy jsou z roztoku odstraněny iontové, organické a jiné rozpustné látky. Narozdíl od obyčejné filtrace, membránová filtrace funguje na principu „crossflow filtration“. Vstupní roztok (obecně vstupní voda) se pomocí membrány RO rozděluje na 2 proudy - permeát a koncentrát - které se shromažďují po obou stranách membrány RO. Polopropustná membrána, pokud na ni působí dostatečný tlak, propouští očištěnou vodu (permeát), zatímco rozpustné látky zůstávají v koncentrátu, který je odváděn do odpadních vod.

Výkon domácích systémů Osmosis je cca 10-12 litrů/hod. upravené vody. Tento výkon bohatě postačí pro zásobování 4 až 5členné rodiny.

Systém obsahuje tři předfiltry, odstraňující mechanické nečistoty, chlor a jeho sloučeniny. Tyto předfiltry chrání membránu RO před zanesením hrubými nečistotami. Mineralizační patrona zpětně obohacuje vodu minerály (např. vápník a hořčík) a dodá vodě příjemnou chuť horského pramene. Chromovaný kohoutek s keramickou vložkou se montuje na kuchyňskou linku vedle standardní baterie.



Osmosis 6p



Čidlo úniku vody je součástí každého RO systému



Osmosis 6p

Osmosis 6 - domácí systémy reverzní osmózy

Jednotlivé stupně filtračního systému

- První stupeň mechanického předčištění vody v systému odstraní mechanické částice větší než 20 mikronů. U systémů s označením 6p a 6UVp se narozdíl od základního systému používá jemnější vložka z důvodu ochrany pomocného čerpadla. Používají se vložky P25 (10" SL, 25mcr) a P5 (10" SL, 5mcr)
- Druhý stupeň odstraní z vody chlór a organické sloučeniny. Pro tento stupeň se používá vložka z granulovaného nebo lisovaného aktivovaného uhlíku (GAC 10" SL, resp. DFX 10" SL).
- Jemné mechanické čištění vody. Tento stupeň odstraní mechanické částice větší než 5 mikronů a zbytkový uhlíkový prach z předchozího stupně. U systémů s označením 6p a 6UVp se narozdíl od základního systému používá jemnější vložka. Používají se vložky: P5 (10" SL, 5mcr) a P1 10" (SL, 1mcr).
- Čtvrtým stupněm je membrána reverzní osmózy 75 GPD. Výkon membrány je cca 10-12 litrů za hodinu v závislosti na provozních podmínkách. Používají se membrány Vontron ULP 1812-75, případně Vontron ULP 2021-100 nebo CSM RE1812-HR+.
- Zásobní nádoba. Rychlost membránové filtrace je velmi nízká - cca 10-12 litrů za hodinu. Takový průtok není dostačující pro běžné používání systému filtrace vody. Proto je součástí systému zásobní nádoba s obsahem 10 litrů (užitečný objem cca 6-8 litrů), ve které se voda akumuluje pro okamžitou spotřebu.
- Posledním stupněm je speciální dvojité patrona PENTAIR GS-10cal/RO, která obsahuje speciální mineralizační materiál pro zpětné obohacení upravené vody vápníkem a hořčíkem a také náplň z granulovaného aktivního uhlíku z kokosové skořápky, která přidá vodě příjemnou chuť a odstraní veškeré nepříjemné zápachy.
- Systémy Osmosis 6 s indexem „UV“:
UV lampy jsou určeny k odstranění bakterií, cyst a virů z vody pomocí UV záření. Tato metoda desinfekce najde své uplatnění pro rodinné domy, chaty, laboratoře, restaurace, nemocnice a také v průmyslu. UV lampa se montuje jako poslední stupeň filtračního systému (za mineralizátorem) a chrání výstupní vodu před jakoukoliv bakteriální kontaminací. Používá se UV lampa HYDRO 1G z naší nabídky.
- Systémy Osmosis 6 s indexem „p“:
Pomocné čerpadlo s velmi tichým provozem, které kompenzuje nedostatek vstupního tlaku vody a dodá membráně RO tlak 5 až 6,5 bar pro zaručení její dobré funkčnosti. S pomocným čerpadlem vykazuje membrána RO neefektivnější provoz jak z hlediska výtěžnosti, tak i kvality a účinnosti filtrace. Čerpadlo má napájení 24V přes malý transformátor (součástí balení), aby v systému RO nebylo velké elektrické napětí. Systémy s čerpadlem doporučujeme, pokud tlak v systému klesá pod 2,2 bar.

Kód	Název produktu	Popis	Výška (mm)	Hloubka (mm)	Šířka (mm)	Cena; Kč bez DPH	Cena; Kč s DPH
3101	Osmosis 6	Základní systém RO	480	140	420	5 376,-	6 505,-
3102	Osmosis 6p	Systém RO s pomocným čerpadlem	480	180	420	7 131,-	8 629,-
3103	Osmosis 6 UV	Systém RO s UV lampou	530	140	450	7 091,-	8 580,-
3104	Osmosis 6 UVp	Systém RO s UV lampou a čerpadlem	530	180	450	9 148,-	11 069,-

Upozornění:

Přes špičkovou kvalitu filtrace mohou být hodnoty vápníku a hořčíku výstupní vody v závislosti na provozních podmínkách nižší, než je požadováno vyhláškou č. 252/2004 Sb., která se stanoví hygienické požadavky na pitnou a teplou vodu a četnost a rozsah kontroly pitné vody.

Systém vyžaduje pravidelnou výměnu filtračních elementů:

- Předfiltry (3x) - 1x za 6 měsíců
- Uhlíkový postfiltr anebo mineralizační patrona - 1x za rok
- Membrána RO - 1x za 2-3 roky (podle míry znečištění)

Výměnné vložky pro systémy RO Osmosis

Kód	Popis produktu	Cena Kč bez DPH	Cena Kč s DPH
3451	Vontron ULP1812-75 Standardní membrána Reverzní osmózy. Určená pro všechny systémy RO Osmosis 6 a podobné. Výkon 75GPD (10-12 l/hod).	603,-	730,-
3452	Vontron ULP2012-100 Membrána Reverzní osmózy se zvýšeným výkonem. Určená pro všechny systémy RO Osmosis 6 a podobné. Výkon 100GPD (13-16 l/hod).	796,-	963,-
3453	CSM RE1812-HR+ Membrána Reverzní osmózy s maximálním odsolením. Určená pro všechny systémy RO Osmosis 6 a podobné. Výkon 75GPD.	1164,-	1408,-
3404	Sada P25 + DFX + P5 Zvýhodněná sada předfiltrů pro systémy RO Osmosis 6 a 6UV. První, druhý a třetí stupeň. Sada obsahuje 1x - mechanický předfiltr 20mcr, 1x - uhlíkový předfiltr DFX, 1x - mechanický předfiltr 5mcr.	219,-	265,-
3460	Sada P25 + DFX + P5 + Postfiltr Zvýhodněná výměnná sada pro systémy RO Osmosis 6 a 6UV. První, druhý, třetí a pátý stupeň. Sada obsahuje 1x - mechanický předfiltr 25mcr, 1x - uhlíkový předfiltr DFX, 1x - mechanický předfiltr 5mcr a 1x inline postfiltr PENTAIR GS-10cal/RO.	558,-	675,-
3461	Kompletní sada P25 + DFX + P5 + Postfiltr + membrána Zvýhodněná kompletní výměnná sada pro systémy RO Osmosis 6 a 6UV. Všechny stupně RO systému. Sada obsahuje 1x - mechanický předfiltr 25mcr, 1x - uhlíkový předfiltr DFX, 1x - mechanický předfiltr 5mcr, 1x RO membránu Vontron ULP1812-75 a 1x inline postfiltr PENTAIR GS-10cal/RO.	1014,-	1227,-
3415	Sada P5 + DFX + P1 Zvýhodněná sada předfiltrů pro systémy RO Osmosis 6p a 6UVp. První, druhý a třetí stupeň. Sada obsahuje 1x - mechanický předfiltr 5mcr, 1x - uhlíkový předfiltr DFX, 1x - mechanický předfiltr 1mcr.	219,-	265,-

Výměnné vložky pro systémy RO Osmosis

Kód	Popis produktu	Cena Kč bez DPH	Cena Kč s DPH
2104	PENTAIR P25 10" SL. Samostatná mechanická standardní vložka 25mcr. První stupeň RO systému.	51,-	61,-
2410	PENTAIR DFX 10" SL. Samostatná uhlíková standardní vložka Diamond flow DFX. Druhý stupeň RO systému.	143,-	173,-
2501	PENTAIR GAC 10" SL. Samostatná uhlíková vložka z granulovaného uhlíku. Alternativní druhý stupeň RO systému.	208,-	252,-
2102	PENTAIR P5 10" SL. Samostatná mechanická standardní vložka 5mcr. Třetí stupeň RO systému.	51,-	61,-
2101	PENTAIR P1 10" SL. Samostatná mechanická standardní vložka 1mcr. Alternativní třetí stupeň pro systémy s pumpou.	54,-	66,-
3405	PENTAIR GS-10cal/RO Vylepšený in-line postfiltr pro RO systémy od známého výrobce PENTAIR (USA). Tato patrona nahrazuje in-line uhlíkový postfiltr a in-line mineralizátor. Současně provádí mineralizace vody, vyrovnání pH a výrazné zlepšení chuti. Dodává se včetně přípojek na hadičku 1/4". Pátý stupeň RO systému.	374,-	453,-
6411	Náhradní UV žárovka Philips TUV 6W, G6 T5 Pro UVC Lighting 1G a HYDRO 1G, životnost 9000 hodin - cca 1 rok	297,-	359,-
3411	Náhradní tkanina „knot“ pro detektor úniku vody pro systémy Reverzní osmózy Osmosis	51,-	62,-

Spotřební materiál a výměnné vložky pro systémy RO Osmosis

Kód	Popis produktu	Cena Kč bez DPH	Cena Kč s DPH
3501	Standardní 10" korpus předfiltru RO systému Osmosis 6 a jiných Bílý, přípojky NPTF 1/4", včetně o-kroužku Rozměr: 10x2,5"	256,-	310,-
3502	Standardní 10" korpus předfiltru RO systému Osmosis 6 a jiných Průhledný, přípojky NPTF 1/4", včetně o-kroužku Rozměr: 10x2,5"	256,-	310,-
3503	Standardní korpus membrány domácího systému RO Osmosis 6 Pro RO membrány typ: 1812 a 2012. Bílý, včetně o-kroužku Přípojení: 1/8", vnější závit. Max tlak: 8,6 bar	225,-	272,-
3504	Plastový tlakový zásobník pro systémy RO Osmosis 3,8 GAL, Užitečný objem 8 litrů. S ventilkem na dotlakování pryžového váku. Přípojení: plast 1/4", vnější závit.	1 286,-	1 556,-
3505	Kovový tlakový zásobník pro systémy RO Osmosis 10 GAL, Užitečný objem 35 litru. S ventilkem na dotlakování pryžového váku. Přípojení: nerez 1", vnější závit. Max tlak: 7 bar Rozměry: průměr 390mm, výška 575mm.	4 591,-	5 555,-
3550	Kovový tlakový zásobník pro systémy RO Osmosis 20 GAL, Užitečný objem 70 litrů. S ventilkem na dotlakování pryžového váku. Přípojení: nerez 1", vnější závit. Max tlak: 7 bar Rozměry: průměr 390mm, výška 770mm.	6 728,-	8 140,-
3539	Kompletní čerpadlo E-Chen 50GPD s vnitřním bypassem na zvýšení tlaku RO včetně napájecího transformátoru, spínače nízkého a vysoké- ho tlaku, držáku, hadiček a zapojení. Pro membrány: 50,75 a 80 GPD	1 673,-	2 025,-
3540	Kompletní čerpadlo E-Chen 100GPD s vnitřním bypassem na zvýšení tlaku RO včetně napájecího transformátoru, spínače nízkého a vysoké- ho tlaku, držáku, hadiček a zapojení. Pro membrány: 100 GPD	1 969,-	2 382,-
3541	Spínač vysokého tlaku čerpadla RO, vypíná čerpadlo RO při naplnění zásobníku Přípojení: 2x - 1/4" rychlospojka.	149,-	180,-

Spotřební materiál a výměnné vložky pro systémy RO Osmosis

Kód	Popis produktu	Cena Kč bez DPH	Cena Kč s DPH
3542	Spínač nízkého tlaku čerpadla. Ochrana čerpadla proti chodu na sucho, pokud vstupní tlak je menší než cca 1 bar. Přípojení: 1x - 1/4" rychlospojka.	149,-	180,-
3512	Utahovací klíč korpusů předfiltrů pro systémy reverzní osmózy - RO Osmosis a jiné.	46,-	56,-
3513	Dvojitý měřič konduktivity, měří vstup a výstup z RO systému. Napájení na baterii. Včetně přípojek.	1 260,-	1 525,-
3416	Standardní keramický kohoutek, chromovaný - "Americký" typ. Včetně přípojek na hadičku 1/4". Je vhodný pro všechny systémy RO. Moderní design.	474,-	573,-
3409	Dvojitý keramický kohoutek, chromovaný. Například pro mineralizová- nou vodu a nemineralizovanou vodu. Včetně přípojek na hadičku 1/4". Je vhodný pro všechny systémy RO.	408,-	494,-
3410	Detektor úniku vody mechanický. Používá se s systémy RO Osmosis 6 a jiné. Včetně přípojek na hadičku 1/4".	492,-	595,-
3411	Nahradní tkanina pro detektor úniku vody	51,-	62,-
3514	Zajišťovací spona na rychlospojky quick fit - 1/4"	4,-	5,-
3515	Vsuvka 1/4"x1/4" NPTF závit. Pro spojení korpusu předfiltrů RO.	24,-	29,-

Spotřební materiál a výměnné vložky pro systémy RO Osmosis

Kód	Popis produktu	Cena Kč bez DPH	Cena Kč s DPH
3516	2,5" jednoduchý držák pro membránu RO	29,-	35,-
3517	2" x 2" dvojitý držák (malý) pro inline filtry, např. mineralizátor a uhlíkový in-line filtr	29,-	35,-
3518	2,5" x 2" dvojitý držák (membrána / inline filtr)	35,-	42,-
3527	Kulový ventil, plast, rychlospojky na hadičku 1/4" Hadička 1/4" x hadička 1/4" John Guest	190,-	230,-
3520	Plastový ventil pro připojení tlakové nádoby opatřený rychlospojkou. 1/4" závit (vnitřní), 1/4" hadička. Zesílený ocelem. John Guest	218,-	263,-
3519	Sada pro připojení odpadní hadičky z RO systému k odpadu, komplet. Včetně šroubů a těsnění.	109,-	132,-
3521	Čtyřcestný ventil pro automatické vypínání RO jako náhradní díl pro jednotky se zásobníkem (Osmosis 6). 4x - rychlospojky 1/4"	225,-	272,-
3522	Přívodní kulový ventil 1/4" chromovaná mosaz. Závit 1/4" x hadička 1/4"	92,-	111,-
3547	Inline plnitelná vložka, průhledná 10"x2", včetně přípojek na hadičku 1/4". Objem: kolem 0,4 l.	208,-	252,-

Spotřební materiál a výměnné vložky pro systémy RO Osmosis

Kód	Popis produktu	Cena Kč bez DPH	Cena Kč s DPH
3548	Omezovač průtoku (restriktor) reguluje tlak na membránu a množství oplachovací vody. Rychlospojky na hadičku 1/4". 300 ml/min - pro membránu 50 GPD.	180,-	218,-
3523	Omezovač průtoku (restriktor) reguluje tlak na membránu a množství oplachovací vody. Rychlospojky na hadičku 1/4". 420 ml/min - pro membránu 75 a 80 GPD.	180,-	218,-
3524	Omezovač průtoku (restriktor) reguluje tlak na membránu a množství oplachovací vody. Rychlospojky na hadičku 1/4". 550 ml/min - pro membránu 100 GPD.	180,-	218,-
3528	Přívodní vsuvka mosaz, chrom 1/2" x 1/4" x 1/2",	101,-	123,-
3529	Přívodní vsuvka mosaz, chrom 3/8" x 1/4" x 3/8"	101,-	123,-
3530	Přívodní vsuvka mosaz, chrom 3/4" x 1/4" x 3/4"	148,-	179,-
3544	RO montážní držák trojitý - plast	223,-	270,-
4759	Přívodní kulový ventil 1/4" JohnGuest, plast. Vnější závit 3/8" x hadička 3/8"	201,-	243,-

Spotřební materiál a výměnné vložky pro systémy RO Osmosis

Kód	Popis produktu	Cena Kč bez DPH	Cena Kč s DPH
3532	Rychlospojka konektor přímá 1/4" závit x 1/4" hadička	29,-	35,-
3533	Přímá spojka plast, 1/4" rychlospojka na hadičku, 1/4" vnitřní závit	35,-	42,-
3534	Koleno se zpětnou klapkou - závit 1/8", rychlospojka 1/4" hadička Připojení produktu od membrány	99,-	120,-
3535	Rychlospojka koleno 1/4" závit x 1/4" hadička, plast	29,-	35,-
3546	Rychlospojka koleno 1/8" závit x 1/4" hadička, plast Připojení vstupu a odpadu z membrány	29,-	35,-
3536	Rychlospojka koleno 1/4" hadička x 1/4" hadička, plast	45,-	45,-
3537	T-kus rychlospojky, hadička 1/4" x 1/4" x 1/4" John Guest	85,-	103,-
3538	Y-kus rychlospojky, hadička 1/4" x 1/4" x 1/4"	85,-	103,-
3547	T-kus rychlospojky, hadička 1/4" x 1/4" x 1/4" trn. Většinou se používá pro připojení mineralizátoru, zásobní nádoby a vstupu vody z membrány. John Guest	59,-	71,-

Kód	Popis produktu	Cena Kč bez DPH	Cena Kč s DPH
3507	PE hadička 1/4" bílá, cena za 1m 1/4" John Guest	12,-	15,-
3509	PE hadička 1/4" modrá, cena za 1m 1/4" John Guest	12,-	15,-
3510	PE hadička 1/4" červená, cena za 1m 1/4" John Guest	12,-	15,-
3511	PE hadička 1/4" černá, cena za 1m 1/4" John Guest	12,-	15,-
4760	PE hadička 3/8" modrá, cena za 1m 3/8" John Guest	22,-	27,-
4749	PE hadička 3/8" průhledná, cena za 1m 3/8" John Guest	22,-	27,-

**ETATRON DLX VFT/
MBB 01 15**



DÁVKOVACÍ TECHNIKA

Analogové dávkovací čerpadlo ETATRON DLX MA/AD	140 - 141
Proporcionální dávkovací čerpadlo ETATRON DLX VFT/MBB	142 - 143
Peristaltické dávkovací čerpadlo ETATRON B3-V	144
Závitové impulzní vodoměry	146
Přírubové impulzní vodoměry	147
Spotřební materiál a náhradní díly pro dávkovací čerpadla	148 - 149



**Impulzní vodoměr
přírubový DN50**

Analogové dávkovací čerpadlo ETATRON DLX MA/AD



Analogové dávkovací čerpadlo s manuálním řízením.

- Konstantní režim fungování dle nastaveného výkonu.
- Dvoji škála nastavení frekvence 0 až 100% a 0 až 20%.



Základní informace:	
Hlavice čerpadla:	PVDF
Ventily a o-kroužky:	Viton (na přání - Dutral)
Materiál membrány:	PTFE
Vstříkovací ventil a síto sání:	PVDF
Ochranná třída:	IP65
Kompletní přípojovací sada v balení	Ano
El. napětí:	230V, 50Hz
Prozdušňovací ventil:	Ano
Připojení sondy hlídání hladiny:	Ne
Max. impulsů za min	120 imp/min
Rozměry čerpadla	190 x 120 x 150 mm
Hmotnost:	2,3 - 2,9 kg (typ 15 04)
Výrobce:	Etatron, Itálie

ETATRON DLX MA/AD je jednoduché membránové dávkovací čerpadlo určené pro konstantní dávkování chemikálií.

Pomocí otočného knoflíku nastavujete výkon čerpadla dle vybrané škály 0 až 100% a 0 až 20%.

Toto čerpadlo je excelentní poměrem cena/kvalita, které je určeno pro velmi široké použití: od bazény a boileru až po chladicí věže a systémy úpravy vody.

Čerpadlo je určeno na dávkování například: chlornan sodný, SAVO, louh tekutý, polyaluminium chlorid, síran hlinitý apod.... Různé druhy kyselin - viz tabulka chemické kompatibility (ke stažení v angličtině).

Připojení na sondu hlídání hladiny roztoku je na přání.

Balení obsahuje: injekční ventil se zpětnou klapkou, sací košík, hadičky 3x2m, šroubky.

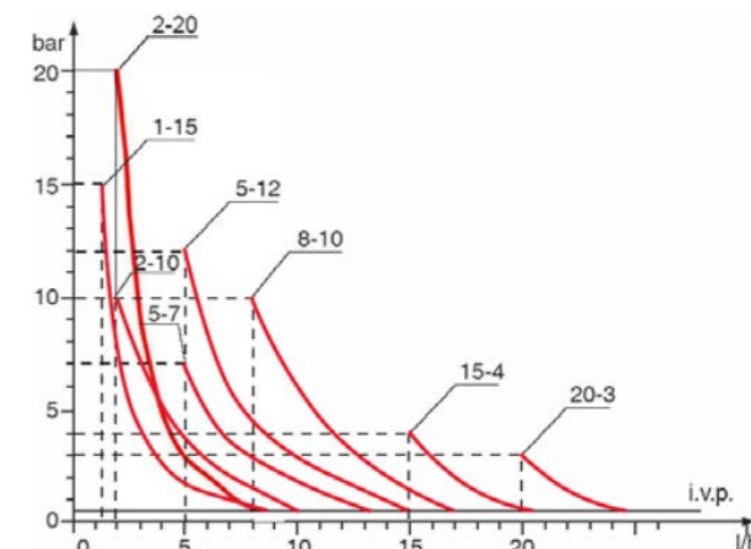
Vyrobeno v Itálii

Obsah balení čerpadla:

- Membránové dávkovací čerpadlo, 1ks
- Hadička sání 6x4 mm, 2m (PP)
- Hadička prozdušňovací 6x4 mm, 2m (PP)
- Hadička vstříkovací 6x4 mm, 2m (PVC)
- PVDF sítko sání, 1ks
- PVDF vstříkovací kus (závit 1/2" i 3/8"), 1ks
- Šroubky pro upěvnění na zeď, 2ks
- Manuál v češtině i angličtině, 1ks



Analogové dávkovací čerpadlo ETATRON DLX MA/AD



Graf výkonnosti čerpadel

Kód	Typ čerpadla	Max. výkon	Max. protitlak	Velikost dávky	Spotřeba	Cena Kč	Cena Kč
		(l/hod)	(bar)	(ml)		(W)	bez DPH
8101	ETATRON DLX MA/AD 01 15	1	15	0,14	37	6 247,-	7 559,-
		2	10	0,6			
		3	5	1,1			
8102	ETATRON DLX MA/AD 05 07	5	7	0,69	37	6 443,-	7 795,-
		6	5	0,9			
		8	2	1,15			
8103	ETATRON DLX MA/AD 08 10	8	10	1,11	58	7 985,-	9 662,-
		10	7	1,35			
		12	3	1,67			
8104	ETATRON DLX MA/AD 15 04	15	4	2,08	58	8 662,-	10 481,-

Průtok čerpadel je závislá na protitlaku (prostředí kam se dávkuje tekutina) - viz graf nahoře. Čím je větší protitlak, tím průtok čerpadla se snižuje, čím je protitlak nižší, průtok je větší.

Objem jednotlivé dávky je také závislý na protitlaku - objem jednotlivé dávky se snižuje se zvýšením protitlaku, a naopak. Pokud protitlak je žádný (například tekutina se dávkuje do otevřeného prostoru), tak je průtok a velikost dávky maximální.

Proporcionální dávkovací čerpadlo ETATRON DLX VFT/MBB



Digitální multifunkční dávkovací čerpadlo s konstantním a proporcionálním dávkováním.

- Připojení na impulzní vodoměr.
- Konstantní režim fungování dle nastaveného výkonu.



Základní informace:	
Hlavice čerpadla:	PVDF
Ventily a o-kroužky:	Viton (na přání - Dutral)
Materiál membrány:	PTFE
Vstříkovací ventil a síto sání:	PVDF
Ochranná třída:	IP65
Kompletní přípojovací sada v balení	Ano
El. napětí:	230V, 50Hz
Prozdušňovací ventil:	Ano
Připojení sondy hlídání hladiny:	Ano
Max. impulsů za min	120 imp/min
Rozměry čerpadla	190 x 120 x 150 mm
Hmotnost:	2,3 - 2,9 kg (typ 15 O4)
Výrobce:	Etatron, Itálie

ETATRON DLX VFT/MBB je proporcionální membránové dávkovací čerpadlo s digitálním ovládáním.

Toto čerpadlo je řízeno externím impulzním signálem například z impulzního vodoměru.

Čerpadlo je schopno dávkovat proporcionálně nebo zpětně proporcionálně dle vstupního impulsu. Frekvence zdvihu čerpadla se mění proporcionálně k počtu přijatých impulsů.

Čerpadlo je také vybaveno manuálním režimem.

Čerpadlo je určeno na dávkování například: chlornan sodný, SAVO, louh tekutý, polyaluminium chlorid, síran hlinitý apod.... Různé druhy kyselin - viz tabulka chemické kompatibility (ke stažení v angličtině).

Připojení na sondu hlídání hladiny roztoku je ve standardní kompletaci (sonda se kupuje zvlášť)

Balení obsahuje: injekční ventil se zpětnou klapkou, sací košík, hadičky 3x2m, šroubky.

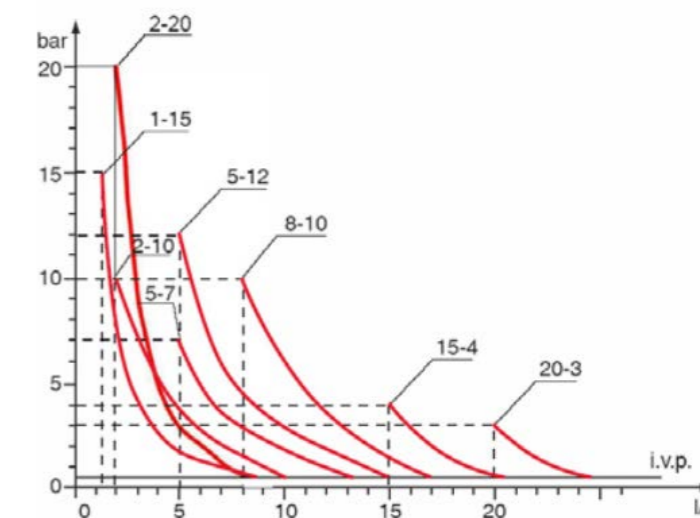
Vyrobeno v Itálii.

Obsah balení čerpadla:

Membránové dávkovací čerpadlo, 1ks
 Hadička sání 6x4 mm, 2m (PP)
 Hadička provzdušňovací 6x4 mm, 2m (PP)
 Hadička vstříkovací 6x4 mm, 2m (PVC)
 PVDF sítko sání, 1ks
 PVDF vstříkovací kus (závit 1/2" i 3/8"), 1ks
 Šroubky pro upěvnění na zeď, 2ks
 Manuál v češtině i angličtině, 1ks



Proporcionální dávkovací čerpadlo ETATRON DLX VFT/MBB



Graf výkonnosti čerpadel

Kód	Typ čerpadla	Max. výkon (l/hod)	Max. protitlak (bar)	Velikost dávky (ml)	Spotřeba (W)	Cena Kč bez DPH	Cena Kč s DPH
8110	ETATRON DLX VFT/MBB 01 15	1	15	0,14	37	9 969,-	12 063,-
		2	10	0,6			
		3	5	1,1			
8111	ETATRON DLX VFT/MBB 05 07	5	7	0,69	37	10 053,-	12 164,-
		6	5	0,9			
		8	2	1,15			
8112	ETATRON DLX VFT/MBB 08 10	8	10	1,11	58	10 809,-	13 079,-
		10	7	1,35			
		12	3	1,67			
8113	ETATRON DLX VFT/MBB 15 O4	15	4	2,08	58	11 565,-	13 994,-

Průtok čerpadel je závislý na protitlaku (prostředí kam se dávkuje tekutina) - viz graf nahoře. Čím je větší protitlak, tím průtok čerpadla se snižuje, čím je protitlak nižší, průtok je větší.

Objem jednotlivé dávky je také závislý na protitlaku - objem jednotlivé dávky se snižuje se zvýšením protitlaku, a naopak. Pokud protitlak je žádný (například tekutina se dávkuje do otevřeného prostoru), tak je průtok a velikost dávky maximální.

Peristaltické dávkovací čerpadlo ETATRON B3-V



Peristaltická dávkovací čerpadla s regulovanou výkonností

- Regulace: 0 až 100% výkonu
- Konstantní dávkování



Základní informace:	
Hadička čerpadla - standard	Santoprene
Hadička na přání:	Silicone
Ochranná třída:	IP65
Vstřikovací ventil a síto sání:	PP
El. napětí:	230V, 50Hz
Připojovací sada v balení	Ano
Připojení sondy hlídání hladiny:	Ne
Hmotnost:	0,7 kg
Rozměry čerpadla:	137 x 90 x 109 mm
Výrobce:	Etatron, Itálie

ETATRON B3-V jsou peristaltická dávkovací čerpadla pro víceúčelové použití s regulovatelným výkonem.

Umístění na zeď s maximální výškou sání do 1,5m.

Regulovatelný výkon 0 až 100% pomocí otočného knoflíku.

Hadička čerpadla je z materiálu Santoprene - chemické vlastnosti a odolnost vůči agresivním chemikáliím je stejná jako u EPDM (viz tabulka chemické kompatibility - v angličtině).

Většinou peristaltická čerpadla se používají v místech, kde není potřebná přesná dávka. Peristaltická čerpadla lépe fungují s malým protitlakem anebo do otevřeného prostoru. Nedoporučujeme používat s velkým protitlakem.

Balení obsahuje: injekční ventil se zpětnou klapkou, sací košík, hadičky 3x2m, šroubky.

Vyrobeno v Itálii.

Kód	Typ čerpadla	Max. výkon (l/hod)	Max. protitlak (bar)	Max. rychlost (otáček/min)	Spotřeba (W)	Cena Kč bez DPH	Cena Kč s DPH
8501	ETATRON B3-V 1-3	1	3	25	6	3 224,-	3 901,-
8502	ETATRON B3-V 4-3	4	3	25	6	3 224,-	3 901,-
8503	ETATRON B3-V 12-1	12	1	30	6	3 224,-	3 901,-

Závitové impulzní vodoměry



Závitové impulzní suchoběžné vodoměry

- Pro studenou vodu (max. 30°C) nebo teplou vodu (max. 90°C)
- Připojovací kabel s konektorem pro dávkovací čerpadla
- ETATRON, AQUA atd.

Základní informace:

Mosazné šroubení v balení	Ano
Kabel na připojení čerpadla v balení	Ano
Materiál vodoměru	Mosaz
Suchoběžný vodoměr	Ano
Standardní kompletace	4 impulsy na 1 litr
Maximální tlak	16 bar (PN16)
Nejistota měření při min průtoku	5%
Výrobce:	Etatron, Itálie



Impulzní vodoměr ETATRON 1"



Impulzní vodoměr ETATRON 2"

Závitové impulzní suchoběžné vodoměry ETATRON
Standardní kompletace: 4 impulsy na 1 litr
Připojovací kabel s konektorem 2m

Závitové impulzní vodoměry pro studenou vodu (max. 30°C)

15 275,-	Připojení, závit	DN (mm)	Max. průtok (m3/hod)	Min. průtok (l/hod)	Stavební délka (mm)	Cena Kč bez DPH	Cena Kč s DPH
8901	1,2"	13	1,5	30	110	2 320,-	2 807,-
8902	3/4"	20	2,5	50	130	2 630,-	3 182,-
8903	1"	25	3,5	70	160	4 666,-	5 646,-
8904	1"1/4	30	5	100	160	5 646,-	6 831,-
8905	1"1/2	40	10	200	200	9 178,-	11 105,-
8906	2"	50	15	450	300	13 497,-	16 331,-

Závitové impulzní vodoměry pro teplou vodu (max. 90°C)

8907	1,2"	13	1,5	30	110	2 422,-	2 930,-
8908	3/4"	20	2,5	50	130	2 741,-	3 317,-
8909	1"	25	3,5	70	160	4 896,-	5 925,-
8910	1"1/4	30	5	100	160	6 014,-	7 277,-
8911	1"1/2	40	10	200	200	9 820,-	11 882,-
8912	2"	50	15	450	300	15 275,-	18 483,-

Přírubové impulzní vodoměry



Přírubové impulzní suchoběžné vodoměry

- Pro studenou vodu (max. 40 °C) nebo teplou vodu (max. 130 °C) - na přání
- Připojovací kabel s konektorem pro dávkovací čerpadla
- ETATRON, AQUA atd

Základní informace:

Kabel na připojení čerpadla v balení	Ano
Materiál vodoměru	Litina
Suchoběžný vodoměr	Ano
Standardní kompletace	1 impuls na 10-1000 litrů (viz tab.)
Maximální tlak	16 bar (PN16)
Výrobce:	Etatron, Itálie



Přírubový vodoměr ETATRON DN50



Přírubové impulzní vodoměry pro studenou vodu (max. 40°C)

Kód	Připojení, příruba	DN (mm)	Průtok (m3/hod)	Frekvence impulzů 1 imp. / (litrů)	Stavební délka (mm)	Cena Kč bez DPH	Cena Kč s DPH
8920	2"	50	15	10	200	13 372,-	16 180,-
8921	2" 1/2	65	25	10	200	15 368,-	18 595,-
8922	3"	80	40	10	225	17 214,-	20 829,-
8923	4"	100	60	1000	250	18 437,-	22 308,-
8924	6"	150	150	1000	300	33 979,-	41 115,-

Spotřební materiál a náhradní díly pro dávkovací čerpadla

Kód	Popis produktu	Cena Kč bez DPH	Cena Kč s DPH
8601	Polypropylenová standardní hlavice dávkovacího čerpadla ETATRON DLX VFT a PKX 1 až 15 l/hod, gumové ventily. Komplet hlavice včetně gumových ventilů, šroubku, velkého o-kroužku a maticek. Materiál hlavice PP, materiál těsnění Viton. Ruční odvzdušnění.	808,-	978,-
8602	PVDF standardní hlavice dávkovacího čerpadla ETATRON DLX VFT a PKX 1 až 15 l/hod, kuličkové ventily. Komplet hlavice včetně kuličkových keramických ventilů, šroubku, velkého o-kroužku a maticek. Materiál hlavice PVDF, materiál těsnění Viton. Ruční odvzdušnění.	1 333,-	1 613,-
8610	Polypropylenový vstřikovací kus (injekční ventil) se zpětnou klapkou pro hadičky 4x6/6x8/10x14 mm. Zavít: 3/8" a 1/2". Materiál PP, materiál těsnění: Viton. Nastavitelná délka vstřikovacího ventilu. Kuličková keramická zpětná klapka.	634,-	767,-
8611	PVDF vstřikovací kus (injekční ventil) se zpětnou klapkou pro hadičky 4x6/6x8/10x14 mm. Zavít: 3/8" a 1/2". Materiál PVDF, materiál těsnění: Viton. Nastavitelná délka vstřikovacího ventilu. Kuličková keramická zpětná klapka.	955,-	1 155,-
8612	Polypropylenový sací koš se zpětnou klapkou, závitem a držákem pro hadičky: 4x6/6x8/10x14 mm. Materiál PP.	543,-	657,-
8615	PVDF sací koš se zpětnou klapkou, závitem a držákem pro hadičky: 4x6/6x8/10x14 mm. Materiál PVDF.	750,-	908,-
8606	Gumový ventilek a sedlo ventilu. Náhradní díly pro čerpadlo ETATRON DLX VFT a PKX se standardní hlavici PP jenom pro polypropylenovou hlavici.	88,-	106,-
8607	Tělo ventilu, maticka a o-kroužek Viton. Náhradní díly pro čerpadlo ETATRON DLX VFT a PKX se standardní hlavici PP jenom pro polypropylenovou hlavici.	38,-	46,-
8628	6x4mm PVC hadička (pro sání) měkká. V metráži. Cena je z 1m.	25,-	30,-
8629	6x4mm PE hadička (pro vstřík), pevná. V metráži. Cena je z 1m.	12,-	15,-
8630	6x4mm KYNAR - PVDF hadička (pro vstřík), pevná. V metráži. Cena je z 1m. Větší chemická odolnost. Vhodná pro chlórdioxid.	216,-	261,-

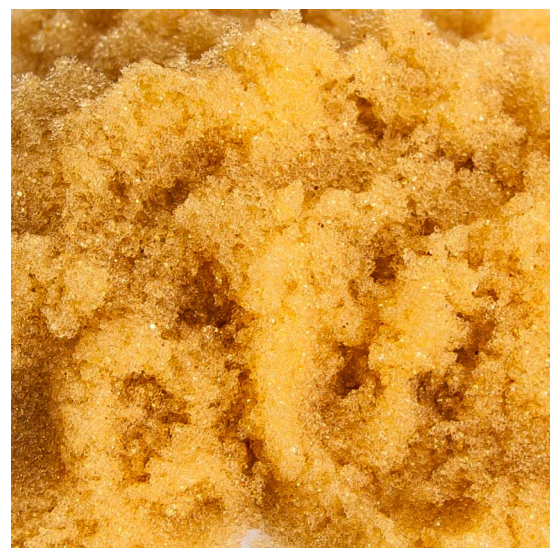
Spotřební materiál a náhradní díly pro dávkovací čerpadla

Kód	Popis produktu	Cena Kč bez DPH	Cena Kč s DPH
8626	Náhradní propojovací kabel mezi dávkovacím čerpadlem a impulsním vodoměrem ETATRON. Včetně konektorů. Délka 2 metry.	1 049,-	1 270,-
8613	Propojovací kabel mezi impulsním vodoměrem a 2ks dávkovacích čerpadel. Umožňuje proporcionální provoz dvou dávkovacích čerpadel jenom s jedním vodoměrem. Délka: 2+2 m	1 029,-	1 245,-
8614	Propojovací kabel mezi impulsním vodoměrem a 2ks dávkovacích čerpadel. Umožňuje proporcionální provoz dvou dávkovacích čerpadel jenom s jedním vodoměrem. Délka: 5+5m	1 486,-	1 799,-
8616	Sonda hlídání hladiny roztoku v zásobníku pro dávkovací čerpadla DLX VFT nebo jiné. Sonda má držák, standardní přípojku pro připojení k dávkovacímu čerpadlu a kabel o délce 2m.	1 134,-	1 372,-
8624	Teflonová membrána (diafragma) pro membránové čerpadla: ETATRON DLX a PKX 1-15, 2-20 a 15-4.	747,-	904,-
8625	Teflonová membrána (diafragma) pro membránové čerpadla: ETATRON DLX a PKX 5-7 a 8-10.	747,-	904,-
8705	Standardní vstřikovací kus 3/8" pro peristaltické čerpadla bez zpětné klapky pro hadičky 6x4mm. Materiál PVC.	576,-	697,-
8702	Náhradní hadička pro peristaltické dávkovací čerpadla ETATRON F, B3-V a B-F. Materiál: Santoprene. Pro řadu B3-V a B-F (1 l/hod). Rozměr: 3,2x9,6 mm.	393,-	476,-
8703	Náhradní hadička pro peristaltické dávkovací čerpadla ETATRON F, B3-V a B-F. Materiál: Santoprene. Pro řadu B3-V a B-F (2-3 l/hod). Rozměr: 4,8x9,6 mm.	393,-	476,-
8704	Náhradní hadička pro peristaltické dávkovací čerpadla ETATRON F, B3-V a B-F. Materiál: Santoprene. Pro řadu B3-V a B-F (10-12 l/hod). Rozměr: 6x9,6 mm.	367,-	444,-

**Aktivní uhlí
granulované - GAC**



Filtrační štěrk 3-5mm



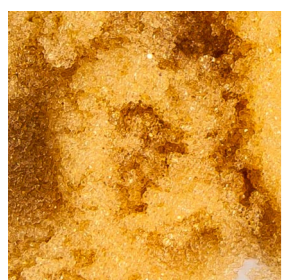
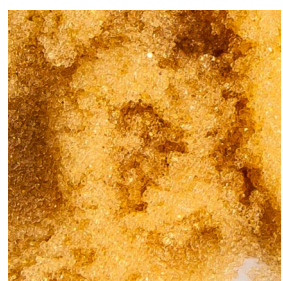
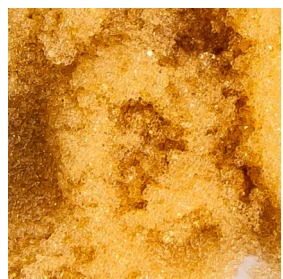
**Katex na změkčení
Purolite C100E**

NÁPLNĚ A FILTRAČNÍ HMOTY

Iontovyměnitelné náplně	152
Iontovyměnitelné náplně a jiné filtrační hmoty	153
Filtrační hmoty	154 - 155
Regenerační sůl a spotřební chemie	156

Iontovyměnitelné náplně

Kód	Název a popis produktu	Cena Kč
7101	Purolite C100E Vysoce kvalitní filtrační náplň do změkčovačů vody. Filtrační katex do všech změkčovačů vody pro odstranění tvrdosti na bázi procesu iontovýměny. Ionty vápníku a hořčíku jsou vyměňovány za ionty sodíku. Balení - 25 litrů. Náplň se prodává po litrech.	za litr bez DPH: 89,- s DPH: 108,-
7102	Purolite A520E Filtrační náplň pro odstranění dusičnanů Speciální selektivní anex na odstranění dusičnanů z vody od firmy PURE. Makroporózní směs anexu odstraňuje z vody ionty dusičnanů na bázi procesu iontovýměny. Ionty dusičnanů jsou vyměňovány za ionty chloridů. Balení - 25 litrů. Náplň se prodává po litrech.	za litr bez DPH: 311,- s DPH: 377,-
7119	Purolite MB400 Mixbedový ionex Purolite MB400 je směs anexu a katexu, slouží jako dočišťující stupeň při požadavku dosažení ultračisté vody. Produkce 99,9% čisté vody. Doporučuje se jako poslední stupeň dočištění vody, za stanici reverzní osmózy, pro dosažení kvality ultračisté deionizované vody (pod 1 µS/cm). Doplnující dočištění při větším znečištění vstupní vody např. fosfáty, silikáty. Balení - 25 litrů. Náplň se prodává po litrech.	za litr bez DPH: 213,- s DPH: 258,-
7104	PURE PMB-102-2 Mixbedový nukleární ionex, směs anexu a katexu, slouží jako dočišťující stupeň při požadavku dosažení ultračisté vody. Produkce 99,9% čisté vody. S touto náplní lze dosáhnout vodivosti méně než 0,1 µS/cm. Doporučuje se jako poslední stupeň dočištění vody, za stanici reverzní osmózy, pro dosažení kvality ultračisté deionizované vody. Doplnující dočištění při větším znečištění vstupní vody např. fosfáty, silikáty. Balení - 25 litrů. Náplň se prodává po litrech.	za litr bez DPH: 222,- s DPH: 268,-
7112	ECOMIX A Multifunkční filtrační náplň ECOMIX A Filtrační hmota ECOMIX A je směs 5 materiálů přírodního i syntetického původu, které fungují na základě procesu iontovýměny a adsorpce. Je určena pro změkčení, odstranění železa a manganu, odstranění amonných iontů, snížení zákalu a organických látek. Balení - 25 litrů. Náplň se prodává po litrech.	za litr bez DPH: 201,- s DPH: 244,-



Iontovyměnitelné náplně a jiné filtrační hmoty

Kód	Název a popis produktu	Cena Kč
7140	ECOMIX P Multifunkční filtrační náplň ECOMIX P Filtrační hmota ECOMIX P je směs 4 materiálů přírodního i syntetického původu, které fungují na základě procesu iontovýměny a adsorpce. Je určena pro změkčení a odstranění železa a manganu. Balení - 25 litrů. Náplň se prodává po litrech.	za litr bez DPH: 160,- s DPH: 194,-
7114	Pyrolusite Pyrolusite je oxid manganitý vynikající kvality a čistoty, získaný z vytěžené rudy praním, sušením a proséváním. Je vhodný jako katalyzátor při oxidaci a odstranění železa, manganu a sirovodíku a některých těžkých kovů z vody. V porovnání s jinými náplněmi může dobře fungovat při snížené hodnotě pH vody (od cca 6,5). Balení - 25 kg (12,5 litrů) Náplň se prodává po kilech.	za kg bez DPH: 124,- s DPH: 150,-
7106	Aktivní uhlí granulované - GAC Aktivovaný granulovaný uhlík GAC 8x30 - DCN950 je určen pro odstranění chloru a chlorových sloučenin, organických látek, nepříjemných zápachů a chuti z vody. Tyto aktivní uhlí vyrobené z vysoko kvalitního černého uhlí a jsou určeny pro styk s vodou, která se používá pro pitné účely. Balení - 50 litrů (25 kg) Náplň se prodává po litrech.	za litr bez DPH: 72,- s DPH: 88,-
7145	Aktivní uhlí granulované z kokosových skořápek - GAC Aktivovaný granulovaný uhlík z kokosových skořápek GAC 8x30 - DCN1000 je určen pro odstranění chloru a chlorových sloučenin, organických látek, nepříjemných zápachů a chuti z vody. Tento typ uhlíku je určen pro styk s vodou, která se používá pro pitné účely. Toto aktivní uhlí se vyznačuje silnou adsorpční schopností, mikroporózní strukturou a vynikající tvrdostí. Balení - 39 litrů (20 kg) Náplň se prodává po litrech.	za litr bez DPH: 82,- s DPH: 99,-
7107	Polyfosfáty - granule Náplň zabraňující tvorbě a usazování vodního kamene Vysoce polymerizovaný metafosforečnan ve formě bílých, sklovitých, pomalu rozpustných krystalků rozměrem 5-15mm. Chrání vodovodní systémy před vznikem vodního kamene a před korozi. Upozornění: Nepoužívat k filtraci vody určené ke konzumaci! Balení - 25 kg Náplň se prodává po kilech.	za kg bez DPH: 359,- s DPH: 434,-



Filtrační hmoty



Kód	Název a popis produktu	Cena, Kč
7115	<p>Calcite</p> <p>Mineralizační náplň - Calcite (vápenec), neutralizace pH</p> <p>Calcite (kalcit) je drcená a prosévána krystalická forma uhličitanu vápenatého (CaCO₃), užívaná k neutralizaci vody s nízkým pH a zpětné remineralizace vody.</p> <p>Kyselá voda pomalu rozpouští uhličitán vápenatý, což vede ke zvýšení hodnoty pH a koncentrace vápníku ve vodě.</p> <p>Balení - 15,6 litrů. Náplň se prodává po litrech.</p>	<p>za litr</p> <p>bez DPH: 128,- s DPH: 155,-</p>
7130	<p>Corosex</p> <p>Corosex (oxid hořečnatý) - neutralizace pH</p> <p>Corosex je vysoce reaktivní oxid hořečnatý (MgO), používaný k výrazným úpravám pH vody při zachování velkých provozních průtoků.</p> <p>Oxid hořečnatý neutralizuje kyselou vodu pětikrát účinněji než uhličitán vápenatý (CaCO₃). To má za následek podstatně menší potřebu chemických látek na úpravu vody.</p> <p>Balení - 18,7 litrů. Náplň se prodává po litrech.</p>	<p>za litr</p> <p>bez DPH: 548,- s DPH: 663,-</p>
7116	<p>Filtrační písek - 0,8 až 1,2 mm</p> <p>Vysoce kvalitní křemenný písek o zrnitosti 0,8 až 1,2 mm. Funguje jako přírodní filtr, zachytává mechanické nečistoty, pomáhá udržovat správné pH vody. Je vhodný do všech typů pískových filtrů.</p> <p>Písek této zrnitosti se používá jako hlavní filtrační vrstva pískových filtrů anebo odželezňovacích filtrů.</p> <p>Balení - 25 kg. Písek se prodává po kilech.</p>	<p>za kg</p> <p>bez DPH: 10,- s DPH: 12,-</p>
7117	<p>Filtrační písek - 1,4 až 2,0 mm</p> <p>Vysoce kvalitní křemenný písek o zrnitosti 1,4 až 2,0 mm. Funguje jako přírodní filtr, zachytává mechanické nečistoty, pomáhá udržovat správné pH vody. Je vhodný do všech typů pískových filtrů.</p> <p>Tento písek se většinou používá jako prostřední podložka mezi spodním hrubým štěrkem a samotným filtračním ložem.</p> <p>Balení - 25 kg. Písek se prodává po kilech.</p>	<p>za kg</p> <p>bez DPH: 10,- s DPH: 12,-</p>
7118	<p>Filtrační štěrk - 3 až 5 mm</p> <p>Vysoce kvalitní křemenný štěrk o zrnitosti 3 až 5 mm. Funguje jako přírodní filtr, zachytává mechanické nečistoty, pomáhá držovat správné pH vody. Je vhodný do všech typů pískových filtrů.</p> <p>Písek takové zrnitosti se používá jako spodní podložka na pokrytí spodního koše nebo spodního distribučního systému filtrů.</p> <p>Balení - 25 kg. Písek se prodává po kilech.</p>	<p>za kg</p> <p>bez DPH: 10,- s DPH: 12,-</p>

Filtrační hmoty



Kód	Název a popis produktu	Cena, Kč
7131	<p>Filter-Ag</p> <p>Filter-Ag nehydratovaný křemičitan hlinitý je používán jako vysoce účinné filtrační médium pro snížení obsahu pevných částic ve vodě. Jeho nepravidelný a nerovný povrch poskytuje proudě vody velkou plochu pro účinnou filtraci.</p> <p>Menší tlakové ztráty než u většiny ostatních filtračních hmot. Nízká objemová hmotnost.</p> <p>Balení - 28,3 litrů. Náplň se prodává po litrech.</p>	<p>za litr</p> <p>bez DPH: 36,- s DPH: 44,-</p>
7132	<p>Filter-Ag Plus</p> <p>Filter-Ag Plus je filtrační hmota z přírodního klinoptilolitu. Velký a nepravidelný povrch částic s mikroporézní strukturou poskytuje skvělé filtrační vlastnosti. Menší tlakové ztráty, vysoké provozní průtoky, výška filtračního lože v kombinaci s menší frekvencí zpětného proplachování dovolují úsporný provoz.</p> <p>Při použití vyšší filtrační vrstvy obvykle zachytává nerozpuštěné částice ve vodě o velikosti 5 mikronů i méně.</p> <p>Balení - 28,3 litrů. Náplň se prodává po litrech.</p>	<p>za litr</p> <p>bez DPH: 66,- s DPH: 80,-</p>

Regenerační sůl a chemie



Kód	Název a popis produktu	Cena Kč
7201	<p>SILVER TABS, Salinen, Rakousko</p> <p>Regenerační sůl do změkčovačů - SILVER TABS, Rakousko.</p> <p>Čistá sušená lisovaná vakuová sůl pro regeneraci iontoměníčů. Používá se ve změkčovačích vody, filtrech na dusičnany a multifunkčních filtrech. Tablety jsou získávány metodou vysokotlakého lisu, bez prostředku proti spékání. Jde o 99,9% čistou sůl bez příměsí. Pouze taková sůl se může bezpečně používat pro regeneraci změkčovačů.</p> <p>Balení - 25 kg. Sůl se prodává po baleních.</p>	<p>za 25kg balení</p> <p>bez DPH: 198,-</p> <p>s DPH: 240,-</p>
7135	<p>EVERBLUE 100A</p> <p>Antiskalant - prostředek proti tvorbě usazenin na RO membráně, pro pitnou vodu.</p> <p>Everblue 100A je prostředek proti tvorbě usazenin na membráně reverzní osmózy. Tento prostředek může být aplikován pro RO zařízení které si vyrábějí pitnou vodu. Antiskalanty omezují usazování, a proto je i následně potřeba nižší frekvence čištění membrán. Nahrazuje zcela nebo částečně potřebu okyselení. Použitelný pro všechny druhy membrán.</p> <p>Balení - kanistr 25 kg. Prodává se po kilech.</p>	<p>za kg</p> <p>bez DPH: 265,-</p> <p>s DPH: 320,-</p>
7136	<p>EVERBLUE 200</p> <p>Antiskalant - prostředek proti tvorbě usazenin na RO membráně.</p> <p>Everblue 200 je prostředek proti tvorbě usazenin na membráně reverzní osmózy. Tento prostředek je určen pouze pro průmyslové použití a není určený pro pitnou vodu. Antiskalanty omezují usazování, a proto je i následně potřeba nižší frekvence čištění membrán. Nahrazuje zcela nebo částečně potřebu okyselení. Použitelný pro všechny druhy membrán.</p> <p>Balení - kanistr 25 kg. Prodává se po kilech.</p>	<p>za kg</p> <p>bez DPH: 241,-</p> <p>s DPH: 291,-</p>



Housingy RO membrán



Tlakové tanky



Přípojky k ventilům

PŘÍSLUŠENSTVÍ A KOMPONENTY

Plastové zásobníky ELBI CV	160
Plastové zásobníky ELBI CP	161
Tlakové tanky s horním otvorem, 2,5"	162
Tlakové tanky s horním otvorem, 4"	163
Průmyslové tlakové tanky s horním a spodním otvorem, 4"	164
Průmyslové tlakové tanky s horním a spodním otvorem, příruba 6"	165
Kabinety pro změkčovače	166
Plastové zásobníky na solní roztok	167
Plastové tuby (šachty) a víčka do solných nádrží	168
Systémy saní solného roztoku	169
Kompletní řídicí ventily PENTAIR Autotrol 255, 263 a 278	170
Kompletní řídicí ventily PENTAIR Autotrol Magnum Cv 1 1/2"	171
Kompletní řídicí ventily PENTAIR Autotrol Magnum IT 2"	172
Náhradní díly a příslušenství pro řídicí ventily PENTAIR Autotrol	173 - 177
Náhradní díly pro řídicí ventily PENTAIR Autotrol - řada 255	178 - 179
Náhradní díly pro řídicí ventily PENTAIR Autotrol - řada 263 / 268	180 - 181
Náhradní díly pro řídicí ventily PENTAIR Autotrol - řada 278	182 - 183
Náhradní díly pro řídicí ventily PENTAIR Autotrol - řada Magnum Cv, IT	184 - 191
Housingy pro RO membrány - průměr 2,5"	192
Housingy pro RO membrány - průměr 4"	193
Housingy pro RO membrány - průměr 8"	194
Náhradní díly a příslušenství pro housingy pro RO membrán	195
Průtokoměry z plexiskla, montáž na panel	196
PVC inline průtokoměry	197
Náhradní díly a příslušenství pro průmyslové Reverzní osmózy	198



Plastové zásobní nádrže ELBI CV



ELBI CV-500

Vertikální válcové nádoby
Hygienický atest na pitnou vodu
Samonosná konstrukce
Plastové přípojky nahoře i dole (kromě CV-10000 a CV-13000)
Nádrže jsou vyrobeny z Polyethylenu (PE)
Odolávají teplotám od -70°C do +90°C
Vyrobeno v Itálii



Detail - přípojek



Kód	Název	Objem (litrů)	Hlavní připojení (palců)	Vedlejší připojení (palců)	Výška (mm)	Průměr (mm)	Cena Kč bez DPH	Cena Kč s DPH
7401	ELBI CV-300	300	1	3/4	1 170	630	6 917,-	8 370,-
7402	ELBI CV-500	500	1	3/4	1 460	700	10 271,-	12 427,-
7403	ELBI CV-750	750	1 1/4	3/4	1 680	800	12 776,-	15 459,-
7404	ELBI CV-1000	1 000	1 1/4	3/4	2 180	800	14 974,-	18 119,-
7405	ELBI CV-1500	1 500	1 1/2	3/4	1 920	1 060	20 725,-	25 077,-
7406	ELBI CV-2000	2 000	1 1/2	3/4	2 015	1 200	22 735,-	27 510,-
7407	ELBI CV-3000	3 000	1 1/2	3/4	2 050	1 470	32 892,-	39 799,-
7408	ELBI CV-5000	5 000	2	3/4	2 210	1 790	49 155,-	59 477,-
7414	ELBI CV-10000	10 000	-	-	2 650	2 300	102 513,-	124 041,-
7415	ELBI CV-13000	13 000	-	-	3 400	2 300	135 664,-	164 154,-



Plastové zásobní nádrže ELBI CP

- Hranaté plastové nádoby
- Hygienický atest na pitnou vodu
- Samonosná konstrukce
- Plastové přípojky nahoře i dole
- Vedlejší připojení 3/4" u všech nádrží CP a CPN
- Nádrže jsou vyrobeny z Polyethylenu (PE)
- Odolávají teplotám od -70°C do +90°C
- Vyrobeno v Itálii



ELBI CPN-2000



Detail - přípojky



ELBI CPN-2000

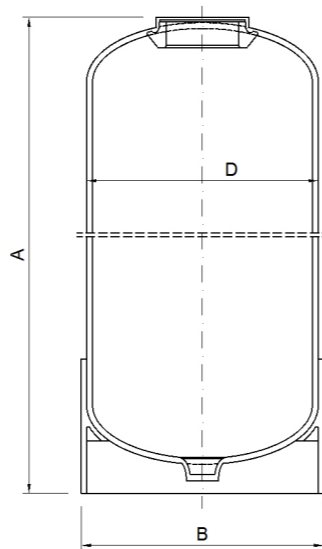
Kód	Název	Objem (litrů)	Hlavní připojení (palců)	Šířka (mm)	Délka (mm)	Výška (mm)	Cena Kč bez DPH	Cena Kč s DPH
7410	ELBI CP-500	500	1	700	840	1 060	11 235,-	13 594,-
7411	ELBI CP-800	800	1	670	1 290	1 320	16 116,-	19 501,-
7412	ELBI CP-1000	1000	1	670	1 400	1 420	16 987,-	20 554,-
7413	ELBI CPN-2000	2000	1 1/4	695	2 050	1 900	33 105,-	40 058,-



Tlakové tanky s podstavcem, horní otvor 2,5"



- Tanky s jediným otvorem nahoře
- Závitové připojení 2,5" - 8NPSM
- Vnitřní tank je z Polyethylenu
- Vnější vrstva je ze skleněného vlákna
- Jsou určeny pro styk s pitnou vodou
- Norma 97/23/EC Evropské direktivy pro tlakové tanky
- Maximální provozní tlak 10 bar
- Maximální provozní teplota 50°C
- Modrá barva - RAL 5015
- Vyrobeno v Belgii

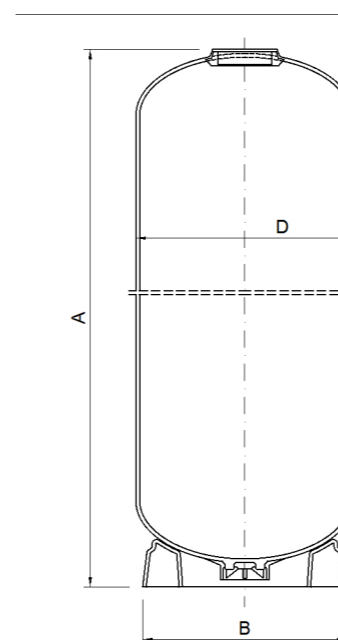


Kód	Název produktu	Celkový objem	Průměr (D)	Výška (A)	Průměr (B)	Závit	Cena Kč bez DPH	Cena Kč s DPH
		litrů	mm	mm	mm			
4659	Tank 8 x 17"	11	208	437	216	2,5"	914,-	1 106,-
4611	Tank 8 x 30"	22	208	785	216	2,5"	1 476,-	1 786,-
4612	Tank 8 x 35"	25,7	208	904	216	2,5"	1 360,-	1 645,-
4615	Tank 9 x 35"	31,3	233	905	240	2,5"	1 447,-	1 750,-
4616	Tank 10 x 35"	38,9	257	905	266	2,5"	1 679,-	2 032,-
4617	Tank 10 x 44"	48	257	1135	266	2,5"	1 899,-	2 298,-
4618	Tank 10 x 54"	60,7	257	1395	266	2,5"	1 987,-	2 404,-
4660	Tank 12 x 52"	84	309	1339	318	2,5"	2 903,-	3 512,-
4620	Tank 13 x 54"	103,1	334	1374	343	2,5"	2 987,-	3 614,-



Tlakové tanky s podstavcem, horní otvor 4"

- Tanky s jediným otvorem nahoře
- Závitové připojení 4" - 8UN
- Vnitřní tank je z Polyethylenu
- Vnější vrstva je ze skleněného vlákna
- Jsou určeny pro styk s pitnou vodou
- Norma 97/23/EC Evropské direktivy pro tlakové tanky
- Maximální provozní tlak 10 bar
- Maximální provozní teplota 50°C
- Modrá barva - RAL 5015
- Individuální balení do kartonových krabic
- Vyrobeno v Belgii



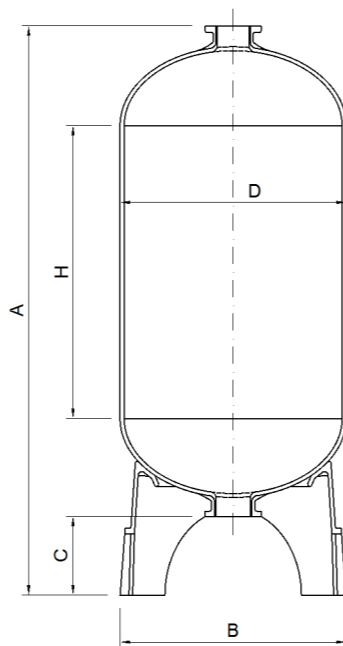
Kód	Název produktu	Celkový objem	Průměr (B)	Výška (A)	Závit	Cena Kč bez DPH	Cena Kč s DPH
		litrů	mm	mm			
4621	Tank 14 x 65"	140	369	1660	4"	4 917,-	5 949,-
4622	Tank 16 x 65"	170	406	1650	4"	5 525,-	6 685,-
4630	Tank 18 x 65"	250	469	1746	4"	9 441,-	11 423,-
4631	Tank 21 x 60"	309	552	1640	4"	12 017,-	14 541,-
4632	Tank 24 x 69"	436	610	1890	4"	18 506,-	22 393,-



Průmyslové tlakové tanky s horním a spodním otvorem 4“



- Tanky s otvorem nahoře a dole
- **Závitové připojení 4" - 8UN**
- Vnitřní tank je z Polyethylenu
- Vnější vrstva je ze skleněného vlákna
- Jsou určeny pro styk s pitnou vodou
- Norma 97/23/EC Evropské direktivy pro tlakové tanky
- Maximální provozní tlak 10 bar
- Maximální provozní teplota 50°C
- Modrá barva - RAL 5015
- Individuální balení do kartonových krabic
- **Vyrobeno v Belgii**



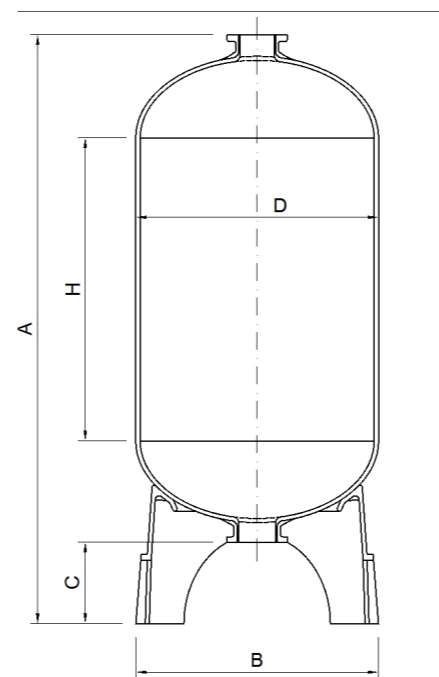
Kód	Název produktu	Celkový objem	Průměr (D)	Výška (A)	Výška (H)	Závit	Cena Kč bez DPH	Cena Kč s DPH
		litrů	mm	mm	mm			
4639	Tank 21 x 60"	310	552	1770	1201	4" a 4"	14 201,-	17 183,-
4640	Tank 24 x 69"	435	610	2020	1400	4" a 4"	24 070,-	29 125,-
4641	Tank 30 x 72"	712	770	2050	1270	4" a 4"	32 853,-	39 752,-
4642	Tank 36 x 72"	1072	927	2150	1170	4" a 4"	44 380,-	53 700,-



Průmyslové tlakové tanky s horním a spodním otvorem, příruba 6“



- Tanky s otvorem nahoře a dole
- **Přírubové připojení 6"**
- Vnitřní tank je z Polyethylenu
- Vnější vrstva je ze skleněného vlákna
- Jsou určeny pro styk s pitnou vodou
- Norma 97/23/EC Evropské direktivy pro tlakové tanky
- Maximální provozní tlak 10 bar
- Maximální provozní teplota 50°C
- Modrá barva - RAL 5015
- Individuální balení do kartonových krabic
- **Vyrobeno v Belgii**



Kód	Název produktu	Celkový objem	Průměr (D)	Výška (A)	Výška (C)	Výška (H)	Příruba	Cena Kč bez DPH	Cena Kč s DPH
		litrů	mm	mm	mm	mm			
4650	Tank 24 x 75"	450	610	2248	225	1005	6" a 6"	28 755,-	34 793,-
4651	Tank 30 x 78"	710	770	2304	265	1260	6" a 6"	37 261,-	45 086,-
4652	Tank 36 x 78"	1020	927	2367	285	1195	6" a 6"	48 357,-	58 512,-
4654	Tank 42 x 78"	1360	1074	2445	295	1080	6" a 6"	73 340,-	88 741,-
4655	Tank 48 x 82"	1840	1226	2450	260	1110	6" a 6"	85 924,-	103 968,-
4656	Tank 63 x 67"	2344	1623	2060	260	660	6" a 6"	119 078,-	144 085,-
4657	Tank 63 x 86"	3061	1623	2530	260	1125	6" a 6"	135 812,-	164 332,-

Prazdné kabinety pro změkčovače včetně tlakového tanku



Kabinety LOGIX pro změkčovače s počítačem Autotrol Logix



Základní informace:	
Určeno pro ventil	PENTAIR Autotrol LOGIX 255
Tank součástí balení	ano
Materiál vrchního krytu	polystyren
Materiál kabinetu	vysokohustotní polyetylen (HDPE)
Barva	bílá
Balení	Kartonová krabice
Výrobce	MWG, Itálie

Kabinety pro domácí změkčovače vody. Balení obsahuje pouze kabinet a tank. Kabinet je určený pro provoz s řídicí jednotkou PENTAIR Autotrol Logix 255.

Kabinet MINI

Základní informace:	
Určeno pro ventil	libovolný
Tank součástí balení	ano
Materiál vrchního krytu	polystyren
Materiál kabinetu	vysokohustotní polyetylen (HDPE)
Barva	bílá
Výrobce	PENTAIR, Itálie

Kabinet pro menší změkčovače vody. Bílý s černým víkem a tankem 6x13", pro 4 litry ionexu. Balení obsahuje pouze kabinet a tank. Kabinet je určený pro provoz s jakoukoliv řídicí jednotkou se standardním 2,5" závitem.

Kód	Název produktu	Tank	Doporučený	Šířka	Hloubka	Výška	Cena Kč bez DPH	Cena Kč s DPH
			objem ionexu					
			litrů	mm	mm	mm		
4801	Kabinet LOGIX s tankem 8x17"	8 x 17	8	320	500	670	2 970,-	3 594,-
4802	Kabinet LOGIX s tankem 8x30"	8 x 30	15	320	500	1010	3 881,-	4 696,-
4803	Kabinet LOGIX s tankem 9x35"	9 x 35	25	320	500	1130	4 280,-	5 179,-
4804	Kabinet LOGIX s tankem 10x35"	10 x 35	30	320	500	1130	4 493,-	5 436,-
4810	Kabinet MINI s tankem 6x13"	6 x 13	4	179	348	349	2 072,-	2 507,-

Plastové zásobníky na solní roztok



Zásobník na sůl 85 l

Zásobník na sůl 140 l

Plastové zásobníky na solný roztok pro změkčovače vody

- Kvalitní a robustní zásobníky na sůl
- Vyrobeno v Itálii - MWG
- Materiál zásobníku: Polyetylen
- Materiál krytu: ABS
- Hranatý zásobník (85 litrů) doporučujeme pro domácí použití
- Příslušenství nejsou součástí ceny nádoby
- Barva tanku: bílá

Tanky na solný roztok se prodávají samostatně, bez příslušenství. Věnujte prosím pozornost výběru solné tuby (šachty) dle konkrétního modelu solného tanku. V solné šachtě se upevní systém saní solanky - dle výběru. Doporučujeme přichycení solné šachty ke stěně solného tanku pomocí fitinky pojistného přepadu.

Kód	Název produktu	Objem	Výška	Průměr horní	Průměr spodní	Cena Kč bez DPH	Cena Kč s DPH
		litrů	mm	mm	mm		
4501	Zásobník na sůl, 85 l, hranatý	85	790	380	300	1 040,-	1 258,-
4510	Zásobník na sůl, 140 l	140	843	565	460	2 517,-	3 045,-
4511	Zásobník na sůl, 190 l	190	1123	565	460	3 107,-	3 760,-
4520	Zásobník na sůl, 340 l	340	1200	723	594	5 096,-	6 166,-
4521	Zásobník na sůl, 460 l	460	1200	833	703	7 280,-	8 809,-
4522	Zásobník na sůl, 670 l	670	1200	973	847	10 021,-	12 125,-
4523	Zásobník na sůl, 920 l	920	1206	1123	997	12 808,-	15 498,-

Plastové tuby (šachty) a víčka do solných nádrží



Tuba (šachta) solné nádoby

- Kvalitní a robustní zpracování
- Perforace ve spodní části tuby
- Vyrobeno v Itálii
- Materiál zásobníku: Polypropylen
- Barva: přírodní
- Prodávají se bez víka

Víčka tuby



Plastové tuby (šachty) s perforací ve spodní části tuby jsou určeny pro umístění systému sání solanky v solné nádobě.

Je nutné použití takové tuby ve všech solných nádržích bez závislosti na typu použití systému sání (plovák, J-tube apod..).

Kód	Název produktu	Průměr	Délka	Pro solné nádoby	Pro kabinety	Cena Kč bez DPH	Cena Kč s DPH
		mm	mm	litrů	výška tanku		
4503	Tuba solanky 640mm	100	640	85	--	347,-	419,-
4542	Tuba solanky 340mm	100	340	--	17"	277,-	336,-
4536	Tuba solanky 520mm	100	520	100	24"	254,-	308,-
4513	Tuba solanky 690mm	100	690	140	30"	370,-	447,-
4543	Tuba solanky 820mm	100	820	--	35"	416,-	503,-
4514	Tuba solanky 970mm	100	970	190	--	439,-	531,-
4528	Tuba solanky 1050mm	160	1050	340,460,670,920	--	901,-	1 091,-
4540	Víčko tuby, průměr 100mm *	100				33,-	40,-
4541	Víčko tuby, průměr 160mm *	160				66,-	80,-

* Víčka se prodávají zvlášť. Nejsou součástí tub.

Systémy sání solného roztoku



4504 PVC trubka sání solanky 3/8" s košíkem



4505 J-tube, PVC trubka sání solanky 3/8" s kuličkou



4506 Systém sání solanky s plovákem, 3/8"



4515 Systém sání solanky s plovákem, 3/8", high flow



4530 Systém sání solanky s plovákem, 3/4", high flow



4749 PE hadička pro sání solanky 3/8", průhledná. John Guest.

Systémy sání solanky se instalují do nádoby se solným roztokem, a jsou určeny pro nasávání solného roztoku pro regenerace např změkčovače, a také i pro zpětné doplnění nádoby vodou.

Systémy s kuličkou jsou určeny pro prevenci nasávání vzduchu, když solanka již byla vyprázdněná.

Systémy s plovákem nejen brání nasávání vzduchu, když nádoba je prázdná, ale působí jako bezpečnostní prvek proti přeplavení solanky při doplnění.

Kód	Název produktu	Doporučený ventil	Instalace	Délka	Cena Kč bez DPH	Cena Kč s DPH
				mm		
4504	PVC trubka sání solanky 3/8" s košíkem	255	libovolná	1100	178,-	215,-
4505	J-tube, PVC trubka sání solanky 3/8" s kuličkou	278, Runxin	libovolná	1150	274,-	332,-
4506	Systém sání solanky s plovákem, 3/8"	255, Runxin	do šachty	1060	975,-	1 180,-
4515	Systém sání solanky s plovákem, 3/8", high flow	278	do šachty	1060	1 083,-	1 311,-
4530	Systém sání solanky s plovákem, 3/4", high flow	Magnum	do šachty	1200	3 430,-	4 151,-
4749	PE hadička pro sání solanky 3/8", průhledná. John Guest. Cena za 1 m.	255, 278, Runxin			22,-	27,-

Kompletní řídicí ventily PENTAIR Autotrol 255, 263 a 278:

Kód	Kompletní řídicí ventily PENTAIR Autotrol:	Cena Kč bez DPH	Cena Kč s DPH
4703	Řídicí ventil PENTAIR Autotrol 255/760 Max. průtok 3,2 m3/hod, změkčovací, kapacitní. Základní nastavení. Včetně trafa, bez přípojek.	7 984,-	9 661,-
4704	Řídicí ventil PENTAIR Autotrol 255/762 Max. průtok 3,2 m3/hod, změkčovací, kapacitní. Rozšířené nastavení. Včetně trafa, bez přípojek.	8 990,-	10 878,-
4705	Řídicí ventil PENTAIR Autotrol 255/764 TWIN Dvojitě provedení pro non-stop provoz. 2x hlavice – hlavní a podřízená. Včetně trafa, bez přípojek. Max. průtok 2x 3,2 m3/hod, změkčovací, kapacitní. Největší možný úroveň nastavení.	13 827,-	16 731,-
4706	Řídicí ventil PENTAIR Autotrol 263/740F - filtrační Max. průtok 5,5 m3/hod, filtrační, časový. Určený pro filtry (pískové, uhlíkové, odželezňovače apod) Včetně trafa, bez přípojek.	6 249,-	7 561,-
4707	Řídicí ventil PENTAIR Autotrol 278/762 Max. průtok 5,5 m3/hod, změkčovací, kapacitní. Rozšířené nastavení. Včetně trafa, bez přípojek.	10 696,-	12 942,-
4708	Řídicí ventil PENTAIR Autotrol 278/764 TWIN Dvojitě provedení pro non-stop provoz. 2x hlavice – hlavní a podřízená. Včetně trafa, bez přípojek. Max. průtok 2x 5,5 m3/hod, změkčovací, kapacitní. Největší možný úroveň nastavení.	18 808,-	22 758,-
4709	Řídicí ventil PENTAIR Autotrol 278/764 L Max. průtok 5,5 m3/hod, změkčovací, kapacitní. Největší možný úroveň nastavení. Včetně trafa, bez přípojek. Multitank - filtrační a změkčovací. Používá se pokud je nutné postavit systém s více než 2 tanky. V tomto případě každý systém používá svůj ventil.	12 552,-	15 187,-



Kompletní řídicí ventily PENTAIR Autotrol Magnum Cv 1 1/2“:

Kód	Kompletní řídicí ventily PENTAIR Autotrol:	Cena Kč bez DPH	Cena Kč s DPH
4710	Řídicí ventil PENTAIR Autotrol Magnum Cv 293/742F UWB Připojení vstup a výstup do boku. 1 1/2“. Max. průtok 17,3 m3/hod, filtrační, časový. Určený pro filtry (pískové, uhlíkové, odželezňovače apod) UWB = během proplachu je otevřený by-pass Včetně trafa, bez přípojek.	18 640,-	22 555,-
4711	Řídicí ventil PENTAIR Autotrol Magnum Cv 293/742F NUB Připojení vstup a výstup do boku. 1 1/2“. Max. průtok 17,3 m3/hod, filtrační, časový. Určený pro filtry (pískové, uhlíkové, odželezňovače apod) NUB = během proplachu je zavřený by-pass a je zavřený výstup Včetně trafa, bez přípojek.	19 416,-	23 494,-
4712	Řídicí ventil PENTAIR Autotrol Magnum Cv 298/762 HWB Připojení vstup a výstup do boku. 1 1/2“. Max. průtok 17,3 m3/hod, změkčovací, kapacitní. Rozšířené nastavení. HWB = během proplachu je otevřený by-pass Včetně trafa, bez přípojek.	25 824,-	31 247,-
4713	Řídicí ventil PENTAIR Autotrol Magnum Cv 298/762 NHB Připojení vstup a výstup do boku. 1 1/2“. Max. průtok 17,3 m3/hod, změkčovací, kapacitní. Rozšířené nastavení. NHB = během proplachu je zavřený by-pass a je zavřený výstup Včetně trafa, bez přípojek.	27 377,-	33 126,-

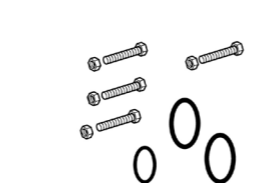


Kompletní řídicí ventily PENTAIR Autotrol Magnum IT 2“:



Kód	Kompletní řídicí ventily PENTAIR Autotrol:	Cena Kč bez DPH	Cena Kč s DPH
4714	Řídicí ventil PENTAIR Autotrol Magnum IT 293/742F UWB Připojení vstup a výstup dozadu. 2“. Max. průtok 17,3 m3/hod, filtrační, časový. Určený pro filtry (pískové, uhlíkové, odželezňovače apod) UWB = během proplachu je otevřený by-pass Včetně trafa, bez přípojek.	20 776,-	25 139,-
4715	Řídicí ventil PENTAIR Autotrol Magnum IT 293/742F NUB Připojení vstup a výstup dozadu. 2“. Max. průtok 17,3 m3/hod, filtrační, časový. Určený pro filtry (pískové, uhlíkové, odželezňovače apod) NUB = během proplachu je zavřený by-pass a je zavřený výstup Včetně trafa, bez přípojek.	21 470,-	25 979,-
4716	Řídicí ventil PENTAIR Autotrol Magnum IT 298/762 HWB Připojení vstup a výstup dozadu. 2“. Max. průtok 17,3 m3/hod, změkčovací, kapacitní. Rozšířené nastavení. HWB = během proplachu je otevřený by-pass Včetně trafa, bez přípojek.	27 960,-	33 831,-
4717	Řídicí ventil PENTAIR Autotrol Magnum IT 298/762 NHB Připojení vstup a výstup dozadu. 2“. Max. průtok 17,3 m3/hod, změkčovací, kapacitní. Rozšířené nastavení. NHB = během proplachu je zavřený by-pass a je zavřený výstup Včetně trafa, bez přípojek.	29 514,-	35 712,-
4718	Řídicí ventil PENTAIR Autotrol Magnum IT 298/764 TWIN NHB Dvojité provedení pro non-stop provoz. Připojení vstup a výstup dozadu. 2“. 2x hlavice - hlavní a podřízená. Včetně trafa, bez přípojek. Max. průtok 2x 17,3 m3/hod, změkčovací, kapacitní. Největší možný úroveň nastavení.	54 341,-	65 753,-
4719	Řídicí ventil PENTAIR Autotrol Magnum IT 293/764F NUB L Multitank, filtrační. Připojení vstup a výstup dozadu. 2“. Včetně trafa, bez přípojek. Max. průtok 17,3 m3/hod, filtrační, časový. NUB = během proplachu je zavřený by-pass a je zavřený výstup Používá se pokud je nutné postavit systém s více než 2 tanky. V tomto případě každý systém používá svůj ventil.	30 682,-	37 126,-
4720	Řídicí ventil PENTAIR Autotrol Magnum IT 298/764 NHB L Multitank, změkčovací. Připojení vstup a výstup dozadu. 2“. Včetně trafa, bez přípojek. Max. průtok 17,3 m3/hod, změkčovací, kapacitní. NHB = během proplachu je zavřený by-pass a je zavřený výstup Používá se pokud je nutné postavit systém s více než 2 tanky. V tomto případě každý systém používá svůj ventil.	30 682,-	37 126,-

Náhradní díly a příslušenství pro řídicí ventily PENTAIR Autotrol:



Kód	Kompletní řídicí ventily PENTAIR Autotrol:	Cena Kč bez DPH	Cena Kč s DPH
44011	Kompletní přípojka s by-passem pro hlavice PENTAIR Autotrol 255. Včetně o-kroužku a šroubů. Vstup a výstup - mosazné připojení na závit 1“ Odpad - trn na 1/2“ zahradní hadice	1 339,-	1 620,-
44009	Mosazná přípojka pro hlavice PENTAIR Autotrol 255. Včetně o-kroužku a šroubů. Vstup a výstup - mosazné připojení na závit 3/4“ Odpad - mosazné připojení na závit 3/8“	899,-	1 088,-
44010	Mosazná přípojka pro hlavice PENTAIR Autotrol 255. Včetně o-kroužku a šroubů. Vstup a výstup - mosazné připojení na závit 1“ Odpad - mosazné připojení na závit 1/2“	952,-	1 152,-
1040524	Sada šroubu včetně o-kroužku pro připojení příruby s turbínou a přípojek	241,-	292,-
44013	Sada přípojek pro hlavice PENTAIR Autotrol 263 / 268 / 278 včetně o-kroužků. Vstup a výstup - mosazné připojení na závit 1“	404,-	489,-
44014	Sada přípojek pro hlavice PENTAIR Autotrol 263 / 268 / 278 včetně o-kroužků. Vstup a výstup - mosazné připojení na závit 5/4“	1 340,-	1 622,-
44015	Kompletní přípojka s by-passem pro hlavice PENTAIR Autotrol 263, 268 a 278. Včetně o-kroužku a šroubů. Vstup a výstup - mosazné připojení na závit 1“ Odpad - trn na 1/2“ zahradní hadice	1 675,-	2 027,-

Náhradní díly a příslušenství pro řídicí ventily PENTAIR Autotrol:

Kód	Kompletní řídicí ventily PENTAIR Autotrol:	Cena Kč bez DPH	Cena Kč s DPH
1001655	Sada přípojek (3x) pro hlavice PENTAIR Autotrol Magnum Cv včetně o-kroužků. Vstup a výstup – připojení na závit 5/4", materiál PVC Odpad - připojení na závit 5/4", materiál PVC	927,-	1 122,-
3023674	Sada přípojek (3x) pro hlavice PENTAIR Autotrol Magnum IT včetně o-kroužků. Vstup a výstup – nerezové připojení na závit 2" Odpad - nerezové připojení na závit 5/4"	1 920,-	2 324,-
1001656	Sada přípojek (3x) pro hlavice PENTAIR Autotrol Magnum Cv včetně o-kroužků. Vstup a výstup – lepené PVC d50mm Odpad - lepené PVC d50mm	927,-	1 122,-
1040785	Sada přípojek (3x) pro hlavice PENTAIR Autotrol Magnum IT včetně o-kroužků. Vstup a výstup – lepené PVC d63mm Odpad - lepené PVC d50mm	1 400,-	1 694,-
44020	Standardní horní košík (distributor) pro trubku 1,05", bajonetové připojení pro ventily Autotrol 255, 263, 268, 278. Šířka otvoru: 0,3mm.	119,-	143,-
44021	Horní košík (distributor) pro trubku 1,05" pro lepení do hlavice. Většinou se používá pro PVC inline hlavice. Šířka otvoru: 0,3mm.	116,-	140,-
44022	Standardní horní košík (distributor) pro ventily Autotrol Magnum Cv a IT. Pro vnitřní trubku 48,3mm. Šroubovací. Šířka otvoru: 0,3mm. Výška: 150mm.	2 192,-	2 653,-



Náhradní díly a příslušenství pro řídicí ventily PENTAIR Autotrol:

Kód	Kompletní řídicí ventily PENTAIR Autotrol:	Cena Kč bez DPH	Cena Kč s DPH
44023	Standardní spodní košík (distributor) pro ventily Autotrol 255, 263, 268, 278. Lepení na trubku 1,05". Šířka otvoru: 0,3mm. Výška: 80mm	147,-	178,-
44035	Menší spodní košík (distributor) pro ventily Autotrol 255 a inline PVC hlavice. Lepení na trubku 1,05". Šířka otvoru: 0,3mm. Výška: 70mm.	128,-	155,-
44024	Hi-flow spodní košík (distributor) pro ventily Autotrol 263 a 278. Lepení na trubku 1,05". Doporučuje se pro větší průtoky vody. Šířka otvoru: 0,3mm. Výška: 102mm.	477,-	577,-
44025	Spodní hvězdicový košík (distributor) pro Magnum hlavice Cv a IT. Lepení na trubku 48,3mm. Šířka otvoru: 0,3mm. Pro tanky 14" a 16".	1 155,-	1 397,-
44026	Spodní hvězdicový košík (distributor) pro Magnum hlavice Cv a IT. Lepení na trubku 48,3mm. Šířka otvoru: 0,3mm. Pro tanky 18", 21" a 24".	1 270,-	1 537,-
44027	Spodní hvězdicový košík (distributor) pro Magnum hlavice Cv a IT. Lepení na trubku 48,3mm. Šířka otvoru: 0,3mm. Pro tanky 30".	2 052,-	2 483,-
44028	Spodní hvězdicový košík (distributor) pro Magnum hlavice Cv a IT. Lepení na trubku 48,3mm. Šířka otvoru: 0,3mm. Pro tanky 36".	2 248,-	2 721,-



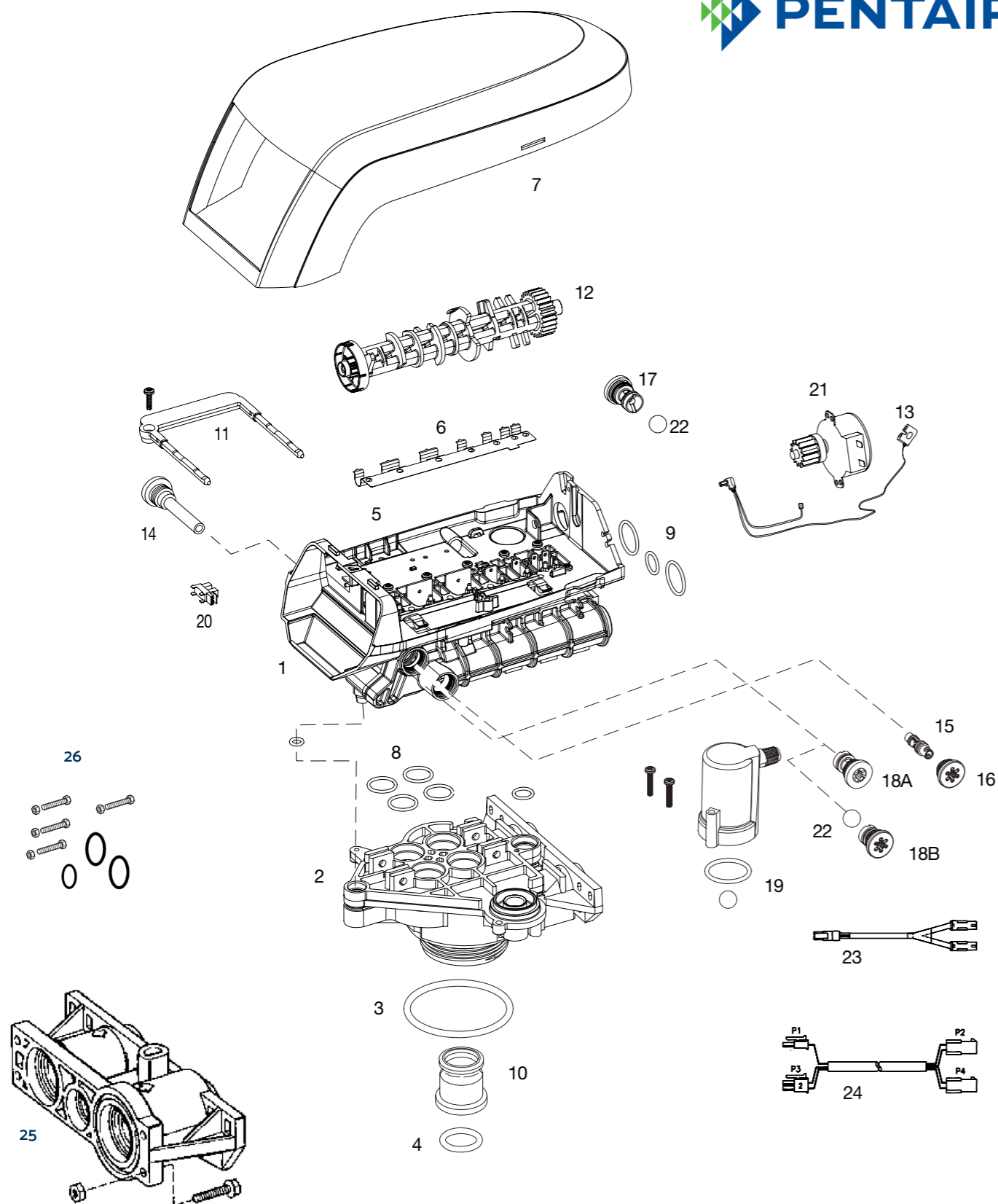
Náhradní díly a příslušenství pro řídicí ventily PENTAIR Autotrol:

Kód	Kompletní řídicí ventily PENTAIR Autotrol:	Cena Kč bez DPH	Cena Kč s DPH
44029	Vnitřní PVC trubka pro ventily Autotrol, Runxin a obdobné. Průměr: 1,05". Vnější průměr: 26,6mm, vnitřní průměr: 23mm (+0/-0,3mm) Délka: 1830mm.	200,-	242,-
44030	Vnitřní PVC trubka pro ventily Autotrol Magnum Cv a IT. Průměr: 48,3mm. Vnější průměr: 48,3mm, vnitřní průměr: 42,3mm (+0/-0,3mm) Délka: 2000mm.	450,-	545,-
44069	Přípojka odpadní hadice. Vnitřní závit 1/2" na trn zahradní hadice 1/2"	90,-	109,-
44070	Přípojka odpadní hadice. Vnitřní závit 3/4" na trn zahradní hadice 1/2"	161,-	195,-
44071	Jaco bílé kolínko 1/4" vnitřní závit na 3/8" hadičku. Se používá pro připojení solanky pro ventil Autotrol 255	108,-	130,-
44072	Jaco bílé kolínko 3/8" vnitřní závit na 3/8" hadičku. Se používá pro připojení solanky pro ventil Autotrol 268 a 278	120,-	145,-
44073	Jaco bílé kolínko 3/8" hadička na 3/8" hadičku. Se používá pro připojení solanky pro ventil Autotrol 255	131,-	158,-

Náhradní díly a příslušenství pro řídicí ventily PENTAIR Autotrol:

Kód	Kompletní řídicí ventily PENTAIR Autotrol:	Cena Kč bez DPH	Cena Kč s DPH
44074	Pojistný přepad solné nádoby. Na zahradní hadičku 1/2".	73,-	88,-
44075	Pojistný přepad solné nádoby. Na zahradní hadičku 3/4".	146,-	177,-
44031	Zátka pro tanky se závitem 4". PVC.	957,-	1 158,-
44032	Redukce se závitu 4" na závit 2,5". PVC	833,-	1 008,-

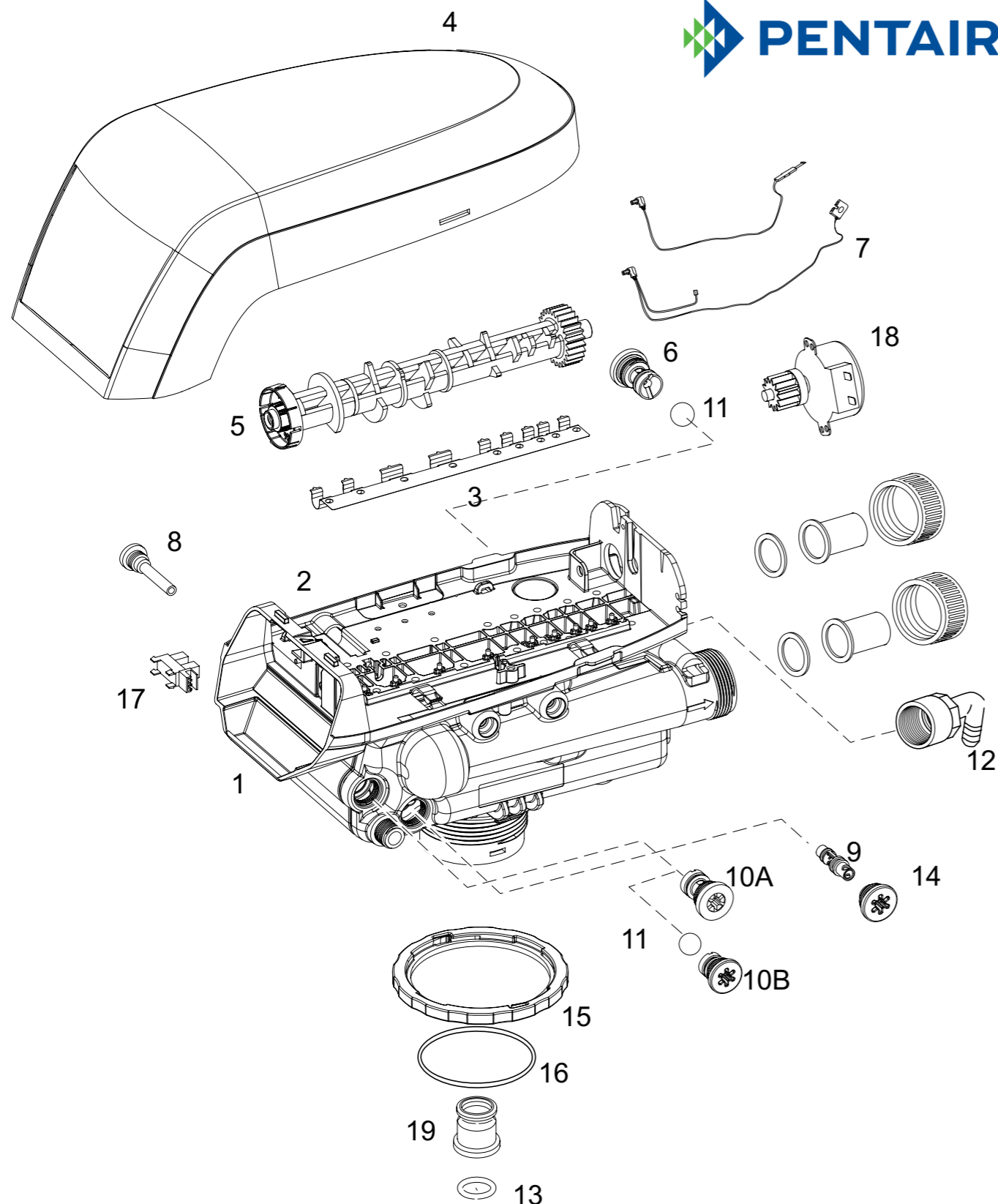
Náhradní díly pro řídicí ventily PENTAIR Autotrol – řada 255:



Náhradní díly pro řídicí ventily PENTAIR Autotrol – řada 255:

Číslo na obrázku	Kód	Název produktu	Cena Kč bez DPH	Cena Kč s DPH
1	1244650	Samostatní horní díl hlavice 255 bez horní desky	3 713,-	4 492,-
2	1033784	Samostatní spodní díl hlavice 255 bez o-kroužků	2 232,-	2 701,-
3	1010154	Velký o-kroužek mezi hlavici a tankem	103,-	124,-
4	1232370	Malý o-kroužek pro vnitřní stoupačí trubku	24,-	29,-
5	1235340	Horní deska hlavice 255	974,-	1 178,-
6	1235341	Listová pružina hlavice 255	329,-	399,-
7	1236246	Horní kryt pro hlavice 255, 263, 268 a 278	437,-	529,-
8	1001404	Sada o-kroužku mezi horním a spodním dílem hlavice 255	151,-	183,-
9	1040459	Sada o-kroužku pro přípojky hlavice 255	105,-	127,-
10	1001986	Redukce na trubku 13/16"	58,-	70,-
--	1000250	Sada ovládacích klapek (pogumované plíšky) pro hlavice 255	647,-	783,-
--	1239760	Sada pro přimíchání vstupní vody (šroub a hranatá matička)	223,-	270,-
11	1031402	Červená zajišťovací paka	228,-	276,-
12	1235353	Standardní 255 váčková hřídel – černá – pro jednotlivé systémy	518,-	627,-
12	1236251	TWIN 255 váčková hřídel – béžová – pro dvojité systémy	620,-	750,-
13 + 21	1238861	Motor včetně kabelu pro 255, 263, 268, 278 a Magnum	1 230,-	1 489,-
14	1000226	Vnitřní filtrační košíček se sítkem a o-kroužkem	103,-	125,-
15	1035730	"E" injektor – žlutý – (pro 6" tanky)	155,-	188,-
15	1035731	"F" injektor – broskvový – (pro 7" tanky)	155,-	188,-
15	1035732	"G" injektor – béžový – (pro 8" tanky)	155,-	188,-
15	1035733	"H" injektor – světlé purpurový – (pro 9" tanky)	155,-	188,-
15	1035734	"I" injektor – světlé modrý – (pro 10" tanky)	155,-	188,-
15	1035735	"K" injektor – růžový – (pro 12" tanky)	155,-	188,-
15	1035736	"L" injektor – oranžový – (pro 13-14" tanky)	155,-	188,-
16	1000269	Krytka injektoru (nebo jiného otvoru) včetně o-kroužku	74,-	90,-
17	1000209	Backwash. Omezovací tryska proplachu. No. 7 (1.2 gpm; 4.5 lpm). Nutná kulička	211,-	255,-
17	1000210	Backwash. Omezovací tryska proplachu. No. 8 (1.6 gpm; 6.1 lpm). Nutná kulička	211,-	255,-
17	1000211	Backwash. Omezovací tryska proplachu. No. 9 (2.0 gpm; 7.6 lpm). Nutná kulička	211,-	255,-
17	1000212	Backwash. Omezovací tryska proplachu. No. 10 (2.5 gpm; 9.5 lpm). Nutná kulička	211,-	255,-
17	1000213	Backwash. Omezovací tryska proplachu. No. 12 (3.5 gpm; 13.2 lpm). Nutná kulička	211,-	255,-
17	1000214	Backwash. Omezovací tryska proplachu. No. 13 (4.1 gpm; 15.5 lpm). Není nutná kulička	211,-	255,-
17	1000215	Backwash. Omezovací tryska proplachu. No. 14 (4.8 gpm; 18.2 lpm). Není nutná kulička	211,-	255,-
18	1243510	Tryska .33 refill – doplnění solného tanku. Nutná kulička	240,-	291,-
19	1032417	Standardní sada Air check, 1/4" přípojka. Včetně o-kroužku a šroubů	468,-	566,-
20	1235373	Světelné čidlo váčkové hřídele	328,-	397,-
--	3029962	Bílý kuliček (knot) pro upevnění motoru	29,-	35,-
22	1030502	Gumová kulička pro backwash (7 až 12) a refill .33	38,-	46,-
23	3016715	Propojovací kabel senzorů průtoku – typ Y – pro TWIN dvojité hlavice	707,-	856,-
24	3016775	Propojovací kabel pro TWIN dvojité hlavice	2 192,-	2 652,-
--	1235446	Propojovací kabel senzorů průtoku (k turbince), krátký. Pro 255/268/278	486,-	589,-
--	1239754	Mikrospínač pro vzdálené hlášení regenerace, 230V, max 5A	928,-	1 123,-
25	1032350	Příruba s turbínou měření průtoku – pro hlavice 255	1 041,-	1 259,-
26	1040524	Sada šroubu včetně o-kroužku pro připojení příruby s turbínou a přípojek	241,-	292,-

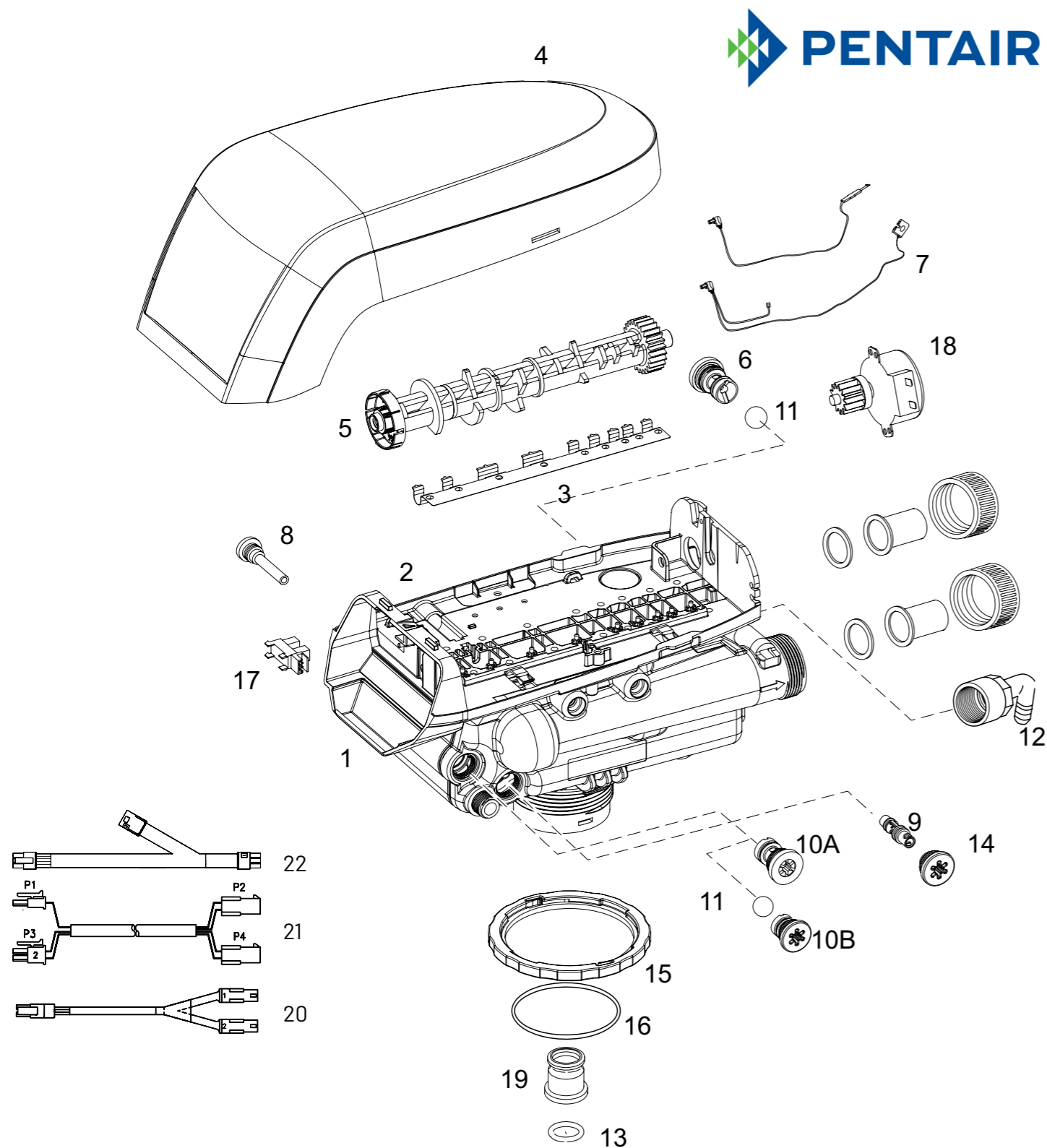
Náhradní díly pro řídicí ventily PENTAIR Autotrol – řada 263 / 268:



Náhradní díly pro řídicí ventily PENTAIR Autotrol – řada 263 / 268:

Číslo na obrázku	Kód	Název produktu	Cena Kč bez DPH	Cena Kč s DPH
1	1255104	Samostatný spodní díl hlavice 263/268 bez horní desky	4 378,-	5 297,-
2	1235338	Horní deska hlavice 263 / 268 / 278	974,-	1 178,-
3	1235339	Listová pružina hlavice 263 / 268 / 278	324,-	392,-
4	1236246	Horní kryt pro hlavice 255, 263, 268 a 278	437,-	529,-
5	1235352	Standardní 263/268 váčková hřídel – černá – pro jednotlivé systémy	592,-	716,-
6	1000209	Backwash. Omezovací tryska proplachu. No. 7 (1.2 gpm; 4.5 lpm). Nutná kulička	211,-	255,-
6	1000210	Backwash. Omezovací tryska proplachu. No. 8 (1.6 gpm; 6.1 lpm). Nutná kulička	211,-	255,-
6	1000211	Backwash. Omezovací tryska proplachu. No. 9 (2.0 gpm; 7.6 lpm). Nutná kulička	211,-	255,-
6	1000212	Backwash. Omezovací tryska proplachu. No. 10 (2.5 gpm; 9.5 lpm). Nutná kulička	211,-	255,-
6	1000213	Backwash. Omezovací tryska proplachu. No. 12 (3.5 gpm; 13.2 lpm). Nutná kulička	211,-	255,-
6	1000214	Backwash. Omezovací tryska proplachu. No. 13 (4.1 gpm; 15.5 lpm). Není nutná kulička	211,-	255,-
6	1000215	Backwash. Omezovací tryska proplachu. No. 14 (4.8 gpm; 18.2 lpm). Není nutná kulička	211,-	255,-
--	1030356	Vnější backwash. Omezovací tryska proplachu na závit 3/4" - 6 gpm (22.5 lpm)	374,-	452,-
--	1030357	Vnější backwash. Omezovací tryska proplachu na závit 3/4" - 7 gpm (26.5 lpm)	374,-	452,-
--	1030358	Vnější backwash. Omezovací tryska proplachu na závit 3/4" - 8 gpm (30 lpm)	374,-	452,-
--	1030359	Vnější backwash. Omezovací tryska proplachu na závit 3/4" - 9 gpm (34 lpm)	374,-	452,-
--	1030360	Vnější backwash. Omezovací tryska proplachu na závit 3/4" - 10 gpm (38 lpm)	374,-	452,-
--	1000406	Vnější backwash. Omezovací tryska proplachu na závit 3/4" - 12 gpm (45 lpm)	374,-	452,-
--	1000407	Vnější backwash. Omezovací tryska proplachu na závit 3/4" - 15 gpm (56.8 lpm)	596,-	721,-
--	1000409	Vnější backwash. Omezovací tryska proplachu na závit 3/4" - 20 gpm (75.7 lpm)	596,-	721,-
--	1000269	Zátka (plug) backwash pokud je používán vnější backwash	74,-	90,-
7 + 18	1238861	Motor včetně kabelu pro 255, 263, 268, 278 a Magnum	1 230,-	1 489,-
8	1000226	Vnitřní filtrační košíček se sítkem a o-kroužkem	103,-	125,-
9	1035730	"E" injektor – žlutý – (pro 6" tanky)	155,-	188,-
9	1035731	"F" injektor – broskvový – (pro 7" tanky)	155,-	188,-
9	1035732	"G" injektor – béžový – (pro 8" tanky)	155,-	188,-
9	1035733	"H" injektor – světlé purpurový – (pro 9" tanky)	155,-	188,-
9	1035734	"J" injektor – světlé modrý – (pro 10" tanky)	155,-	188,-
9	1035735	"K" injektor – růžový – (pro 12" tanky)	155,-	188,-
9	1035736	"L" injektor – oranžový – (pro 13-14" tanky)	155,-	188,-
10B	1243510	Tryska .33 refill – doplnění solného tanku. Nutná kulička	240,-	291,-
10A	1030334	Zátka (plug) refill pro hlavice 263	175,-	211,-
11	1030502	Gumová kulička pro backwash (7 až 12) a refill .33	38,-	46,-
12	44070	Přípojka odpadní hadice. 3/4" vnitřní závit, na 1/2" zahradní hadice	161,-	195,-
13	1232370	Malý o-kroužek pro vnitřní stoupační trubku	24,-	29,-
14	1000269	Krytka injektoru (nebo jiného otvoru) včetně o-kroužku	74,-	90,-
15	1035622	Plastový adapter na tank	214,-	259,-
16	1010154	Velký o-kroužek mezi hlavici a tankem	103,-	124,-
17	1235373	Světelné čidlo váčkové hřídele	328,-	397,-
--	1041174	Sada ovládacích klapek (pogumované plíšky) pro hlavice 263/268/278	849,-	1 028,-
--	1235446	Propojovací kabel senzorů průtoku (k turbínce), krátký. Pro 255/268/278	486,-	589,-
--	1239754	Mikrospínač pro vzdálené hlášení regenerace, 230V, max 5A	928,-	1 123,-

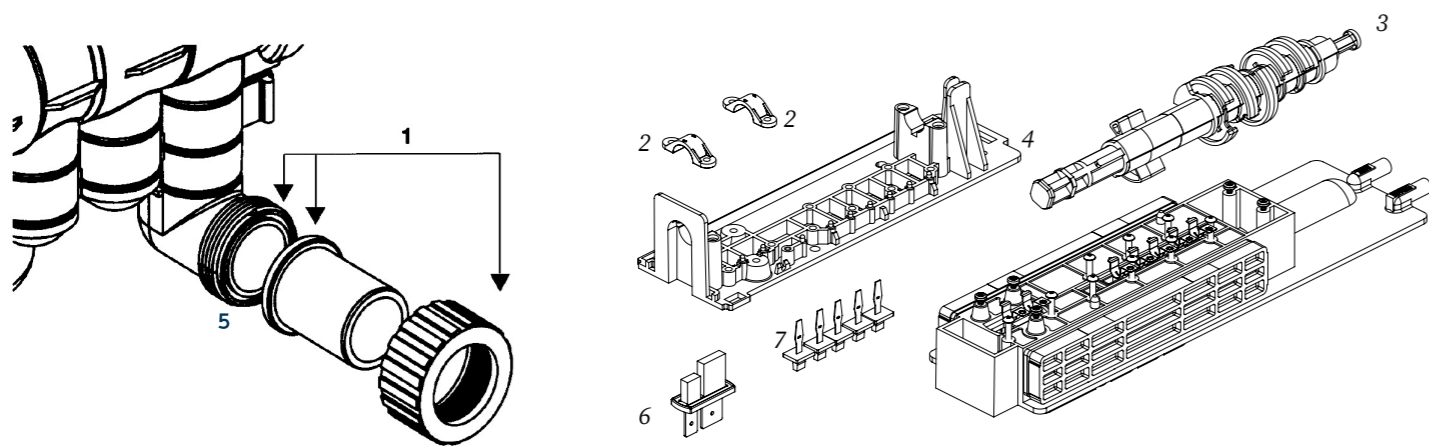
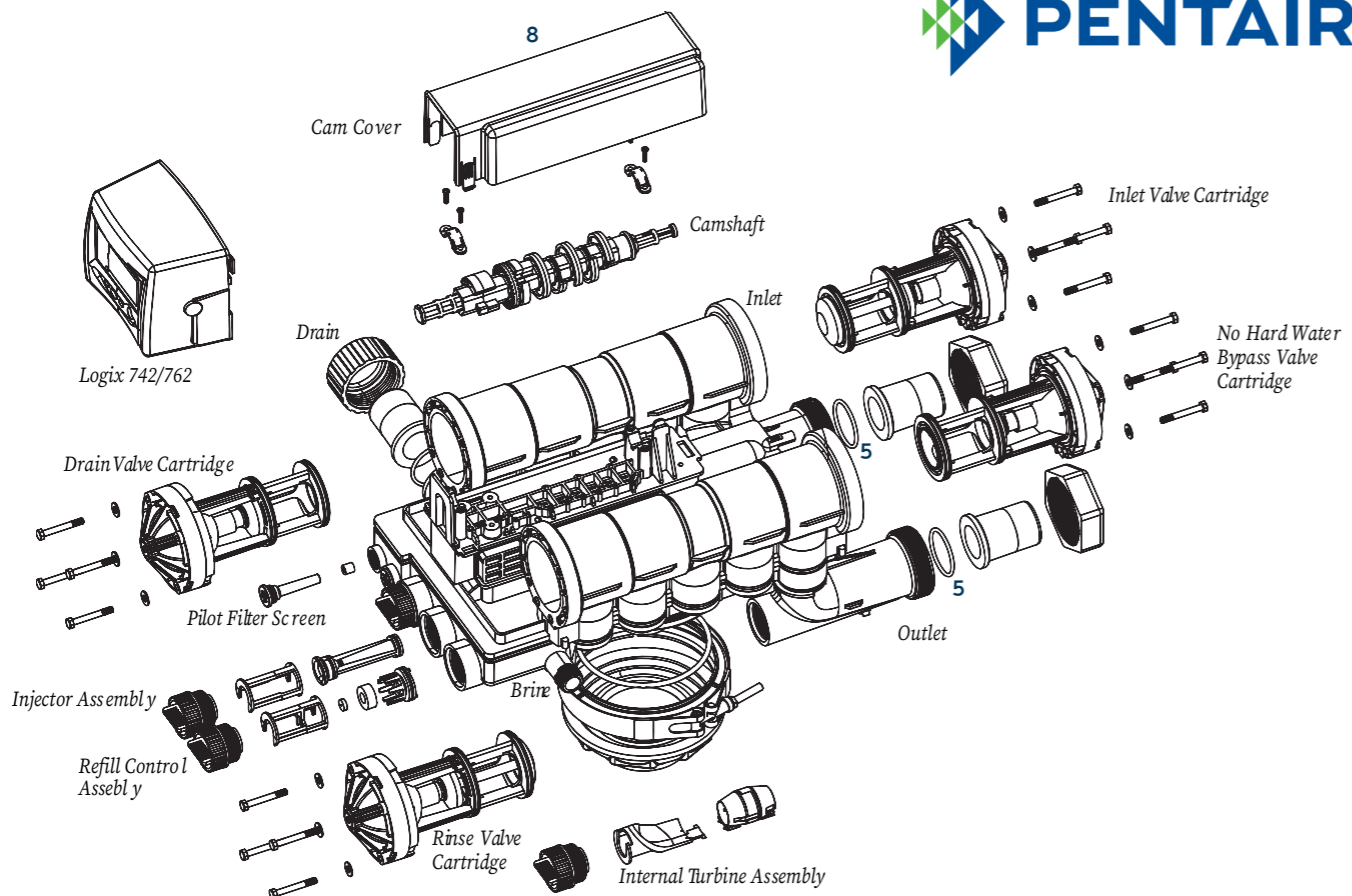
Náhradní díly pro řídicí ventily PENTAIR Autotrol – řada 278:



Náhradní díly pro řídicí ventily PENTAIR Autotrol – řada 278:

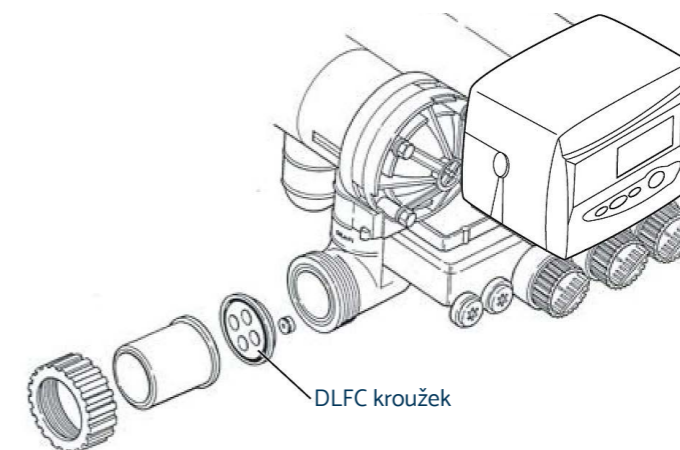
Číslo na obrázku	Kód	Název produktu	Cena Kč bez DPH	Cena Kč s DPH
1	1255105	Samostatný spodní díl hlavice 278 bez horní desky	4 966,-	6 009,-
2	1235338	Horní deska hlavice 263 / 268 / 278	974,-	1 178,-
3	1235339	Listová pružina hlavice 263 / 268 / 278	324,-	392,-
4	1236246	Horní kryt pro hlavice 255, 263, 268 a 278	437,-	529,-
5	1237405	Standardní 278 váčková hřídel – hnědá – pro jednotlivé systémy	792,-	958,-
5	1237406	TWIN 278 váčková hřídel – béžová – pro dvojité systémy	911,-	1 102,-
6	1000212	Backwash. Omezovací tryska proplachu. No. 10 (2.5 gpm; 9.5 lpm). Nutná kulička	211,-	255,-
6	1000213	Backwash. Omezovací tryska proplachu. No. 12 (3.5 gpm; 13.2 lpm). Nutná kulička	211,-	255,-
6	1000214	Backwash. Omezovací tryska proplachu. No. 13 (4.1 gpm; 15.5 lpm). Není nutná kulička	211,-	255,-
6	1000215	Backwash. Omezovací tryska proplachu. No. 14 (4.8 gpm; 18.2 lpm). Není nutná kulička	211,-	255,-
--	1030357	Vnější backwash. Tryska proplachu na zavít 3/4" - 7 gpm (26.5 lpm) - pro 16" změkčovač	374,-	452,-
--	1030358	Vnější backwash. Tryska proplachu na zavít 3/4" - 8 gpm (30 lpm)	374,-	452,-
--	1030359	Vnější backwash. Tryska proplachu na zavít 3/4" - 9 gpm (34 lpm) - pro 18" změkčovač	374,-	452,-
--	1030360	Vnější backwash. Tryska proplachu na zavít 3/4" - 10 gpm (38 lpm)	374,-	452,-
--	1000406	Vnější backwash. Tryska proplachu na zavít 3/4" - 12 gpm (45 lpm) - pro 21" změkčovač	596,-	721,-
--	1000407	Vnější backwash. Tryska proplachu na zavít 3/4" - 15 gpm (56.8 lpm)	596,-	721,-
--	1000409	Vnější backwash. Tryska proplachu na zavít 3/4" - 20 gpm (75.7 lpm)	596,-	721,-
--	1000269	Zátka (plug) backwash pokud je používán vnější backwash	74,-	90,-
7 + 18	1238861	Motor včetně kabelu pro 255, 263, 268, 278 a Magnum	1 230,-	1 489,-
8	1000226	Vnitřní filtrační košíček se sítkem a o-kroužkem	103,-	125,-
9	1035737	"M" injektor – hnědý – (pro 14" tanky - ventil 278)	151,-	183,-
9	1035738	"N" injektor – zelený – (pro 16" tanky)	151,-	183,-
9	1035739	"Q" injektor – tmavě modrý – (pro 18" tanky)	151,-	183,-
9	1035884	"R" injektor – tmavě šedý – (pro 21" tanky)	151,-	183,-
10B	1000519	Tryska 1.33 refill – doplnění solného tanku. 1.3 gpm. Nutná kulička.	336,-	406,-
10A	1030334	Zátka (plug) refill pro transformace do hlavice 273	175,-	211,-
11	1030502	Gumová kulička pro backwash (7 až 12) a refill 0.33 a 1.33	38,-	46,-
--	1239760	Sada pro přimíchání vstupní vody (šroub a hranatá maticka)	223,-	270,-
12	44070	Přípojka odpadní hadice. 3/4" vnitřní zavít, na 1/2" zahradní hadice	161,-	195,-
13	1232370	Malý o-kroužek pro vnitřní stoupační trubku	24,-	29,-
14	1000269	Krytka injektoru (nebo jiného otvoru) včetně o-kroužku	74,-	90,-
15	1035622	Plastový adapter na tank	214,-	259,-
16	1010154	Velký o-kroužek mezi hlavici a tankem	103,-	124,-
--	1033444	Kompletní turbínka (senzor průtoku) pro měření průtoku pro hlavice 278	550,-	666,-
17	1235373	Světelné čidlo váčkové hřídele	328,-	397,-
--	3029962	Bílý kolíček (knot) pro upevnění motoru	29,-	35,-
--	1041174	Sada ovládacích klapek (pogumované plíšky) pro hlavice 263/268/278	849,-	1 028,-
20	3016715	Propojovací kabel senzorů průtoku – typ Y – pro TWIN dvojité hlavice	707,-	856,-
21	3016775	Propojovací kabel pro TWIN dvojité hlavice	2 192,-	2 652,-
22	3020228	Propojovací kabel pro blokace regeneraci (jenom pro „L“ konfigurace)	939,-	1 136,-
--	1235446	Propojovací kabel senzorů průtoku (k turbínce), krátký. Pro 255/268/278	486,-	589,-
--	1239754	Mikrospínač pro vzdálené hlášení regenerace, 230V, max 5A	928,-	1 123,-

Náhradní díly pro řídicí ventily PENTAIR Autotrol – řada Magnum Cv, IT:



Náhradní díly pro řídicí ventily PENTAIR Autotrol – řada Magnum Cv, IT:

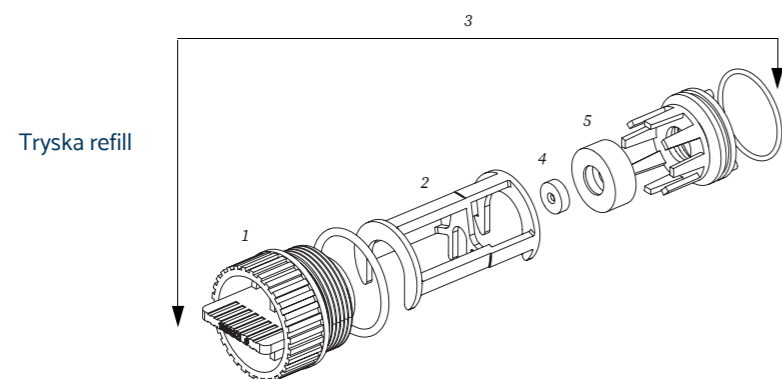
Číslo na obrázku	Kód	Název produktu	Cena Kč bez DPH	Cena Kč s DPH
1	1001655	Sada přípojek (3ks) pro Magnum Cv na zavít 1 1/2". Materiál: PVC.	927,-	1 122,-
1	1001656	Sada přípojek (3ks) pro Magnum Cv. Lepené PVC d50mm.	927,-	1 122,-
1	3023674	Sada přípojek (3ks) pro Magnum IT na zavít 2". Materiál: nerez.	1 920,-	2 324,-
1	1040785	Sada přípojek (3ks) pro Magnum IT. Lepené PVC d63mm.	1 400,-	1 694,-
5	1010160	1 1/2" o-kroužek pro přípojky Magnum Cv	75,-	90,-
5	1010165	2" o-kroužek pro přípojky Magnum IT	106,-	129,-
--	1010162	Velký o-kroužek mezi hlavice a tankem	150,-	182,-
--	1010160	Malý o-kroužek pro vnitřní stoupačí trubku	75,-	90,-
3	1267726	Váčková hřídel pro Magnum hlavice, systémy s jediným tankem a „L“ systémy	3 117,-	3 771,-
3	1001751	Váčková hřídel pro Magnum hlavice, pro TWIN dvojitě systémy	3 117,-	3 771,-
2	1000589	Náhradní plastová objímka pro upevnění váčkové hřídele	86,-	103,-
4	1000339	Horní deska hlavice Magnum Cv, IT	565,-	683,-
--	3018941	Sada šroubku (19ks) pro upevnění horní desky a váčkové hřídele	17,-	21,-
6	1000391	Samostatná náhradní klapka pro ovládání nasávání a doplnění solanky	440,-	532,-
7	1000328	Sada klapky (7ks) pro Magnum Cv a IT	190,-	230,-
--	1001580	Sada listových pružin (14ks) pro klapky Magnum hlavice	37,-	45,-
6 + 7	1040692	Kompletní sada všech klapky (6+7) a listových pružin (14ks)	1 193,-	1 443,-
8	1000343	Plastový kryt váčkové hřídele pro Magnum hlavice	337,-	407,-



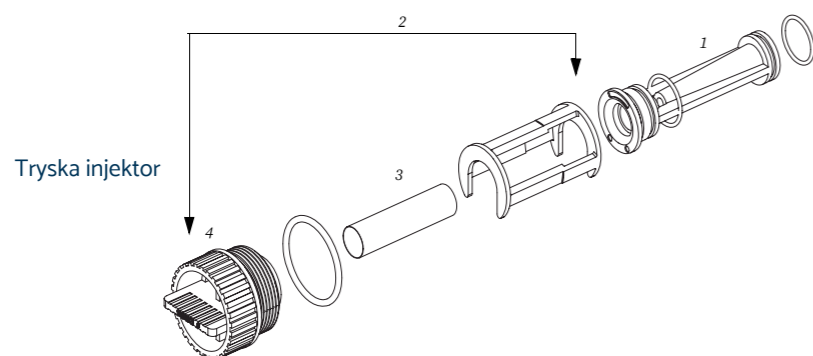
Číslo na obrázku	Kód	Název produktu	Cena Kč bez DPH	Cena Kč s DPH
	1040720	5 gpm DLFC - vhodný pro 14" změkčovač. Barvy: BLU-BLK-BLK-BLK	765,-	926,-
	1040721	6 gpm DLFC - vhodný pro 16" změkčovač. Barvy: RED-BLK-BLK-BLK	765,-	926,-
	1040723	8 gpm DLFC - vhodný pro 18" změkčovač. Barvy: GRN-BLK-BLK-BLK	765,-	926,-
	1040725	10 gpm DLFC - vhodný pro 21" změkčovač. Barvy: BLU-BLU-BLK-BLK	765,-	926,-
	1040727	12 gpm DLFC Barvy: RED-RED-BLK-BLK	765,-	926,-
	1040729	14 gpm DLFC - vhodný pro 24" změkčovač. Barvy: BRN-BRN-BLK-BLK	765,-	926,-
	1040743	18 gpm DLFC Barvy: WHI-WHI-BLK-BLK	765,-	926,-
	1040745	20 gpm DLFC - vhodný pro 30" změkčovač. Barvy: BLU-BLU-BLU-BLU	765,-	926,-
	1040749	24 gpm DLFC Barvy: RED-RED-RED-RED	765,-	926,-
	1040735	30 gpm DLFC - vhodný pro 36" změkčovač. Barvy: ORA-ORA-ORA-BLK	765,-	926,-
	1040755	40 gpm DLFC Barvy: ORA-ORA-ORA-ORA	765,-	926,-

PŘÍSLUŠENSTVÍ A KOMPONENTY

Náhradní díly pro řídicí ventily PENTAIR Autotrol – řada Magnum Cv, IT:



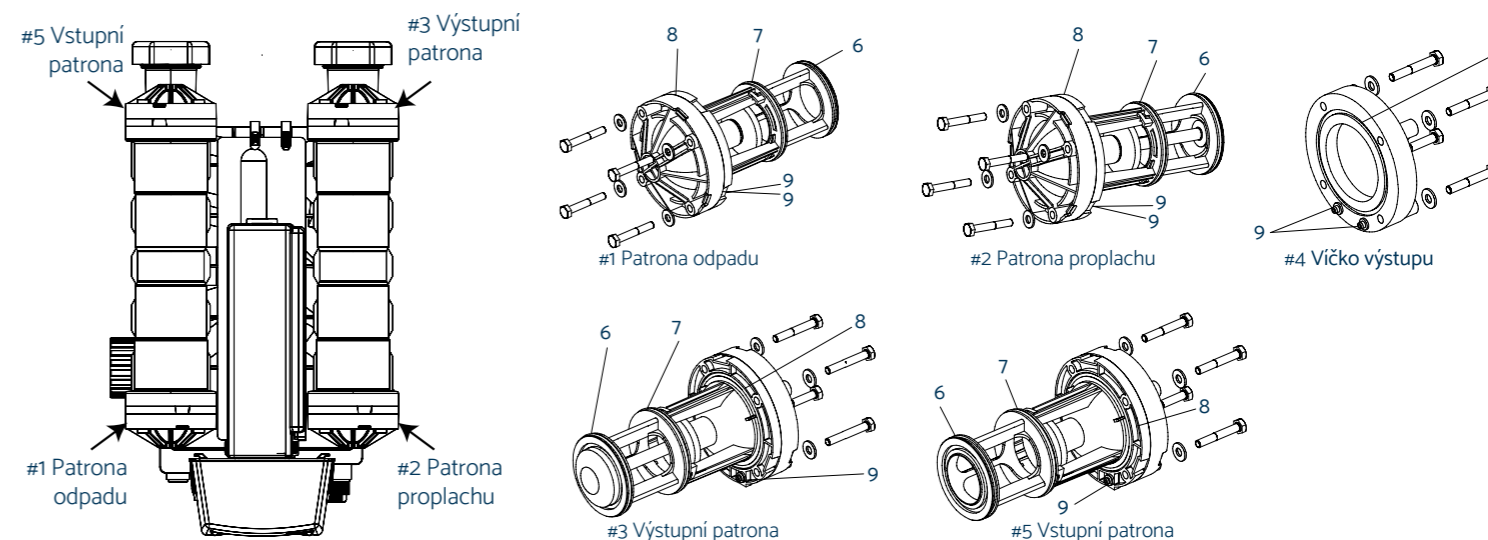
Číslo na obrázku	Kód	Název produktu	Cena Kč bez DPH	Cena Kč s DPH
1	1040688	Zátka pro injektor, refill, turbínu a otvor regulace tlaku. Včetně o-kroužku	255,-	309,-
3	1040687	Kompletní smontována tryska refill (samotná vložka – na výběr)	574,-	694,-
4	1000421	Gumová vložka refill – pro 14" tank – 0,7 gpm	286,-	346,-
4	1000422	Gumová vložka refill – pro 16" tank – 0,8 gpm	286,-	346,-
4	1000423	Gumová vložka refill – pro 18" tank – 1,0 gpm	286,-	346,-
4	1000424	Gumová vložka refill – pro 21" tank – 1,4 gpm	286,-	346,-
4	1000425	Gumová vložka refill – pro 24" tank – 2,0 gpm	286,-	346,-
4	1000426	Gumová vložka refill – pro 30" tank – 3,0 gpm	286,-	346,-
4	1000427	Gumová vložka refill – pro 36" tank – 5,0 gpm	286,-	346,-
5	1000479	Plastový kroužek pro vložku refill	224,-	271,-



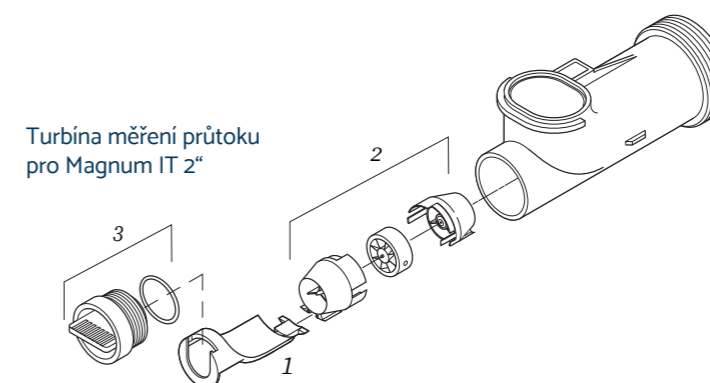
Číslo na obrázku	Kód	Název produktu	Cena Kč bez DPH	Cena Kč s DPH
1	1040670	Samotná tryska injektor pro tank 14" – 0,5 gpm	540,-	653,-
1	1040671	Samotná tryska injektor pro tank 16" – 0,5 gpm	540,-	653,-
1	1040672	Samotná tryska injektor pro tank 18" – 0,6 gpm	540,-	653,-
1	1040673	Samotná tryska injektor pro tank 21" – 0,9 gpm	540,-	653,-
1	1040674	Samotná tryska injektor pro tank 24" – 1,4 gpm	540,-	653,-
1	1040675	Samotná tryska injektor pro tank 30" – 2,0 gpm	540,-	653,-
1	1040676	Samotná tryska injektor pro tank 36" – 3,3 gpm	540,-	653,-
1	1040669	Samotná tryska injektoru se zátkou - například pro filtr	540,-	653,-
2	1040677	Kompletní vedení injektoru včetně víčka. Bez samotného injektoru (1)	407,-	493,-
3	1000322	Nerezové sítko injektoru	255,-	309,-
4	1040688	Zátka pro injektor, refill, turbínu a otvor regulace tlaku. Včetně o-kroužku	255,-	309,-

PŘÍSLUŠENSTVÍ A KOMPONENTY

Náhradní díly pro řídicí ventily PENTAIR Autotrol – řada Magnum Cv, IT:

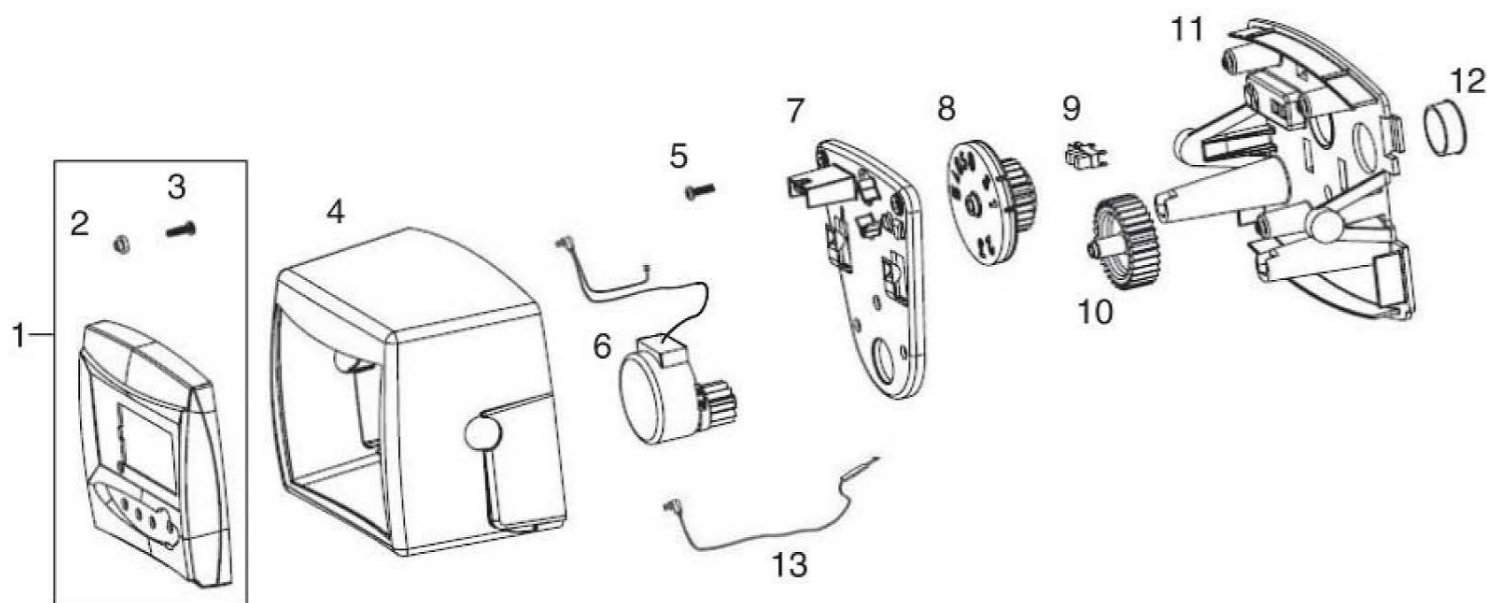


Číslo na obrázku	Kód	Název produktu	Cena Kč bez DPH	Cena Kč s DPH
1, 3	1000366	Kompletní patrona odpadu (Drain) Kompletní patrona výstupu (Outlet) – bez by-passu vody	2 562,-	3 100,-
2	1000365	Kompletní patrona proplachu (Rinse)	3 565,-	4 314,-
4	1000336	Kompletní víčko výstupu (Outlet) – s by-passem vody	703,-	851,-
5	1000317	Kompletní patrona vstupu (Inlet)	3 565,-	4 314,-
6	1010157	O-kroužek	56,-	68,-
7	1010158	O-kroužek	56,-	68,-
8	1231646	O-kroužek	121,-	147,-
9	1010116	O-kroužek (2x)	37,-	45,-
--	1040690	Set o-kroužku (1x #8, 2x #9)	321,-	388,-
--	1040689	Set o-kroužku (1x#6, 1x#7, 1x#8, 2x#9)	310,-	375,-



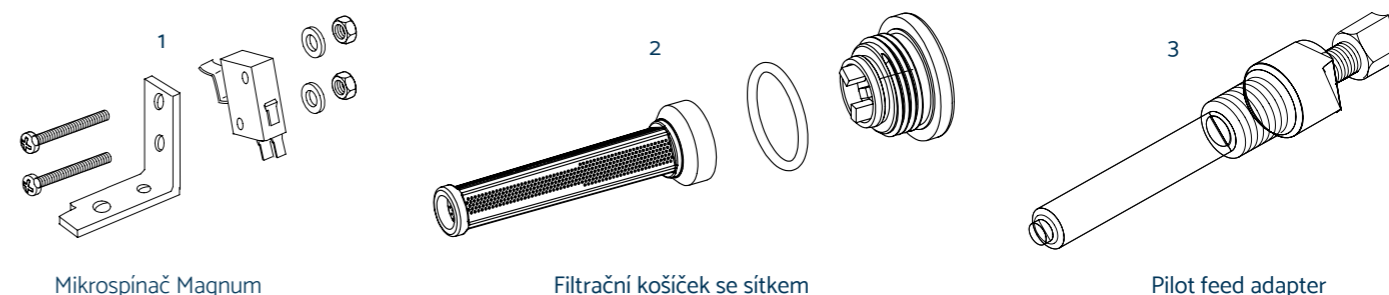
Číslo na obrázku	Kód	Název produktu	Cena Kč bez DPH	Cena Kč s DPH
1	1000074	Rohový plastový držák turbíny	177,-	214,-
2	1232965	Kompletní turbína pro Magnum 2"	1 677,-	2 029,-
3	1040688	Zátka pro injektor, refill, turbínu a otvor regulace tlaku. Včetně o-kroužku	255,-	309,-
--	1266722	Kabel k turbíně, pro Magnum IT, délka 32"	1 186,-	1 435,-

Náhradní díly pro řídicí ventily PENTAIR Autotrol – řada Magnum Cv, IT:



Číslo na obrázku	Kód	Název produktu	Cena Kč bez DPH	Cena Kč s DPH
1	1265832	Řídicí jednotka (počítač) pro Magnum – Logix 742F – časová filtrační	3 896,-	4 714,-
1	1265833	Řídicí jednotka (počítač) pro Magnum – Logix 762F – kapacitní filtrační	4 920,-	5 954,-
1	1265834	Řídicí jednotka (počítač) pro Magnum – Logix 742 – časová změkčovací	3 896,-	4 714,-
1	1265835	Řídicí jednotka (počítač) pro Magnum – Logix 762 – kapacitní změkčovací	4 920,-	5 954,-
1	3030409	Řídicí jednotka (počítač) pro Magnum – Logix 764 – kapacitní pro TWIN, DUO	5 234,-	6 333,-
2	1266224	Plastový knot pro uchycení displeje pro Magnum (2ks)	32,-	39,-
3	1005981	Šrouby pro uchycení displeje pro Magnum (2ks)	32,-	39,-
4	1262674	Plastový kryt celé ovládací jednotky pro Magnum	433,-	524,-
5	1005981	Šroubky (2ks)	32,-	39,-
6	1238861	Motor včetně kabelu pro 255, 263, 268, 278 a Magnum	1 230,-	1 489,-
7	1262673	Deska ozubeného kola	1 403,-	1 698,-
8	1262581	Hlavní ozubené kolo	1 340,-	1 621,-
9	1235373	Světelné čidlo váčkové hřídele	328,-	397,-
10	1262672	Volnoběžné ozubené kolo	1 340,-	1 621,-
11	1262580	Zadní deska	1 509,-	1 826,-
12	1239647	Průchodka kabelů	121,-	146,-
13	1266722	Kabel k turbínce, pro Magnum IT, délka 80cm	1 318,-	1 595,-
13	1266723	Kabel k turbínce, pro Magnum Cv, délka 300cm	1 488,-	1 801,-

Náhradní díly pro řídicí ventily PENTAIR Autotrol – řada Magnum Cv, IT:



Číslo na obrázku	Kód	Název produktu	Cena Kč bez DPH	Cena Kč s DPH
--	3016715	Propojovací kabel senzorů průtoku – typ Y – pro TWIN dvojité hlavice	707,-	856,-
--	3016775	Propojovací kabel pro TWIN dvojité hlavice	2 192,-	2 652,-
--	3020228	Propojovací kabel pro blokace regeneraci (jenom pro „L“ konfigurace)	939,-	1 136,-
--	1266723	Kabel k turbínce, pro Magnum Cv, délka 3m	1 488,-	1 801,-
1	3019469	Magnum mikrospínač pro vzdálené hlášení regenerace, 230V, max 5A	878,-	1 063,-
2	1000226	Vnitřní filtrační košíček se sítkem a o-kroužkem	103,-	125,-
3	1040668	Pilot feed adapter – připojení externího tlaku pro chod regenerace hlavice	1 341,-	1 623,-
--	3025780	Plastová zpětná klapka pro standardní (vnitřní) provedení pilotu	229,-	277,-



Číslo na obrázku	Kód	Název produktu	Cena Kč bez DPH	Cena Kč s DPH
4	1242147	Řídicí jednotka (počítač) Logix 740 – časová filtrační	3 162,-	3 826,-
4	1242159	Řídicí jednotka (počítač) Logix 742 – kapacitní filtrační	3 617,-	4 377,-
4	1242165	Řídicí jednotka (počítač) Logix 760 – kapacitní změkčovací (základní programování)	3 953,-	4 783,-
4	1265830	Řídicí jednotka (počítač) Logix 762 – kapacitní změkčovací (rozšířené programování)	4 569,-	5 529,-
4	3022346	Řídicí jednotka (počítač) Logix 764 – kapacitní pro TWIN, DUO nebo „L“ zapojení	4 971,-	6 015,-
4	1254886	Plastová krytka (emulace počítače) pro druhou hlavice TWIN, DUO	579,-	701,-
5	1000814	Náhradní trafo pro všechny řídicí jednotky Autotrol, Evropská zástrčka 230V	729,-	883,-

Řídící ventily Runxin RX, náhradní díly a příslušenství:

Kód	Kompletní řídicí ventily a příslušenství Runxin RX:	Cena Kč bez DPH	Cena Kč s DPH
4760	Řídící ventil Runxin RX-F69-P1 - časový Nominální průtok: 1,1 m3/hod, maximální průtok: 1,5 m3/hod Změkčovací/filtrační, časový. Přípojky: 3/4". Určený pro změkčovače vody s objemem: 5 až 35 litrů náplně. Včetně trafa, horního košíku a 3x sady injektoru a backwashu.	2 731,-	3 304,-
4761	Řídící ventil Runxin RX-F69-P3 - kapacitní Nominální průtok: 1,1 m3/hod, maximální průtok: 1,5 m3/hod Změkčovací/filtrační, kapacitní. Přípojky: 3/4". Určený pro změkčovače vody s objemem: 5 až 35 litrů náplně. Včetně trafa, horního košíku a 3x sady injektoru a backwashu.	3 082,-	3 729,-
4762	Řídící ventil Runxin RX-F79B-LCD - kapacitní Nominální průtok: 1,1 m3/hod, maximální průtok: 1,5 m3/hod Změkčovací/filtrační, kapacitní. Přípojky: 3/4". Ovládání pomocí LCD displeje, české menu . Mixovací šroub pro nastavení výstupní tvrdosti. Určený pro změkčovače vody s objemem: 5 až 40 litrů náplně. Včetně trafa a horního košíku.	5 100,-	6 171,-
4763	Řídící ventil Runxin RX-F82B-LCD - kapacitní Nominální průtok: 3,1 m3/hod, maximální průtok: 4,2 m3/hod Změkčovací/filtrační, kapacitní. Přípojky: 1". Ovládání pomocí LCD displeje, české menu . Mixovací šroub pro nastavení výstupní tvrdosti. Určený pro změkčovače vody s objemem: 25 až 125 litrů náplně. Včetně trafa a horního košíku.	5 953,-	7 203,-
4779P	Sada injektoru a backwashu pro ventily Runxin. Pink - růžový - 6802. Pro 5-10 litrů náplně.	118,-	143,-
4779Y	Sada injektoru a backwashu pro ventily Runxin. Yellow - žlutý - 6803. Pro 15-20 litrů náplně.	118,-	143,-
4779B	Sada injektoru a backwashu pro ventily Runxin. Blue - modrý - 6804. Pro 25-30 litrů náplně.	118,-	143,-
4779W	Sada injektoru a backwashu pro ventily Runxin. White - bílý - 6805. Pro 45-50 litrů náplně.	118,-	143,-
4779BL	Sada injektoru a backwashu pro ventily Runxin. Black - černý - 6806. Pro 60-75 litrů náplně.	118,-	143,-
4779R	Sada injektoru a backwashu pro ventily Runxin. Red - červený - 6808. Pro 100-125 litrů náplně.	118,-	143,-
4779O	Sada injektoru a backwashu pro ventily Runxin. Orange - oranžový - 6810. Pro 140-160 litrů náplně.	118,-	143,-



Řídící ventily Runxin RX, náhradní díly a příslušenství:

Kód	Příslušenství pro řídicí ventily Runxin RX:	Cena Kč bez DPH	Cena Kč s DPH
RX-F70B-34	By-passová přípojka pro ventil Runxin F65 a F69 Připojení 3/4" vnější závit, směr připojení - dozadu. Rychlé odjištění/zajištění pomocí závlaček.	521,-	630,-
RX-F70D-34	By-passová přípojka pro ventil Runxin F79 Připojení 3/4" vnější závit, směr připojení - dozadu. Rychlé odjištění/zajištění pomocí závlaček.	757,-	916,-
RX-F70DL-34	By-passová přípojka pro ventil Runxin F79 Připojení 3/4" vnější závit, směr připojení - dolu. Rychlé odjištění/zajištění pomocí závlaček.	703,-	851,-
v	By-passová přípojka pro ventil Runxin F82 Připojení 1" vnější závit, směr připojení - dozadu. Rychlé odjištění/zajištění pomocí závlaček.	521,-	630,-
RX-F70CL-1	By-passová přípojka pro ventil Runxin F82 Připojení 1" vnější závit, směr připojení - dolu. Rychlé odjištění/zajištění pomocí závlaček.	703,-	851,-
RX-AD12V	Napájecí zdroj pro ventily Runxin RX. Vstup: 230V, 50Hz, výstup 12V, 1500mA.	443,-	536,-



Housingy pro RO membrány - průměr 2,5"



Tubusy pro 2,5" membrány, tlak do 21 bar

Základní informace:	
Materiál	Skelné vlákno, epoxidová pryskyřice
Určeno pro membrány	2521, 2540
Maximální tlak	21 bar (300PSI)
Přípojky vstup/koncentrát	1/4"
Přípojky výstup/produkt	1/4"
Typ připojení	End Port (koncové přípojky)
Výrobce	MWG (Čína)

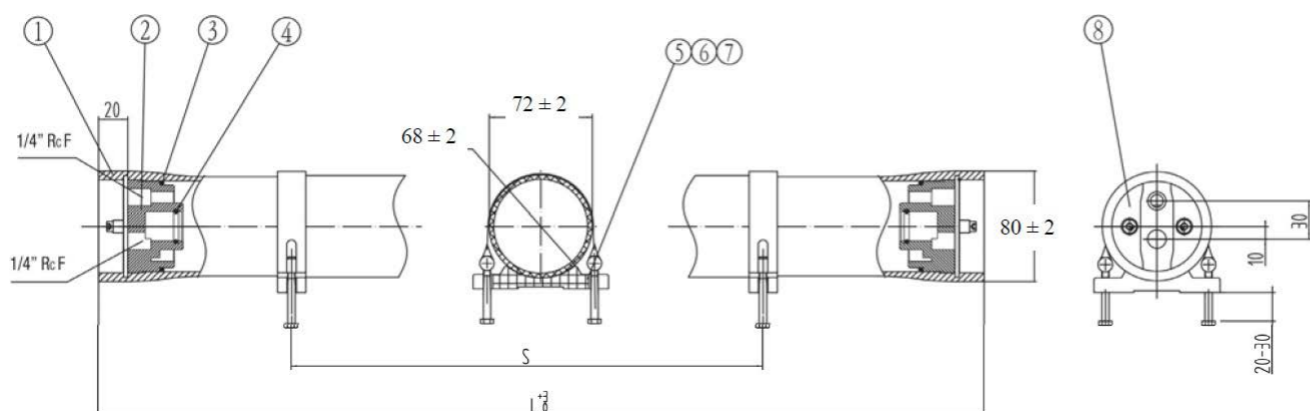


Housingy (tubusy) pro RO, NF a UF membrány. Housingy jsou vyrobeny ze směsi skelného vlákna a epoxidové pryskyřice v bílé barvě. Konstrukce ze skelného vlákna dodává pevnost a zároveň nepodléhá korozi.

Dodání každého housingu zahrnuje: samotný housing, 2 plastová víčka včetně úchytů, 2 pryžová sedla a 2 pogumované nerezové spony pro uchycení housingu. Počet sedel a spon se liší dle délky tubusu.

Standardně dodáváme housingy tzv. „end-port“ konstrukce. To znamená že vstupy a výstupy jsou umístěny na koncích housingu.

Housingy jsou standardně určeny pro tlak do 21 bar (300psi). Na objednávku můžeme dodat housingy také pro tlaky do 69 bar (1000psi). Při výstupu z výroby je každý housing testován na tlak 1,5x vyšší než je deklarovaný.



Kód	Název produktu	Délka (L)	Délka (S)	Počet membrán	Připojení vstup/výstup	Cena Kč bez DPH	Cena Kč s DPH
		mm	mm	ks	"		
38001	Housing MWG pro 1 membránu 2521	609 mm	400 mm	1	1/4"	4 887,-	5 913,-
38002	Housing MWG pro 1 membránu 2540	1092 mm	700 mm	1	1/4"	5 745,-	6 951,-
38380	Velký o-kroužek těsnící hlavici pro 2,5"					165,-	200,-
38381	Malý o-kroužek pro permeát pro 2,5 a 4"					66,-	80,-

Housingy pro RO membrány - průměr 4"



Tubusy pro 4" membrány, tlak do 21 bar

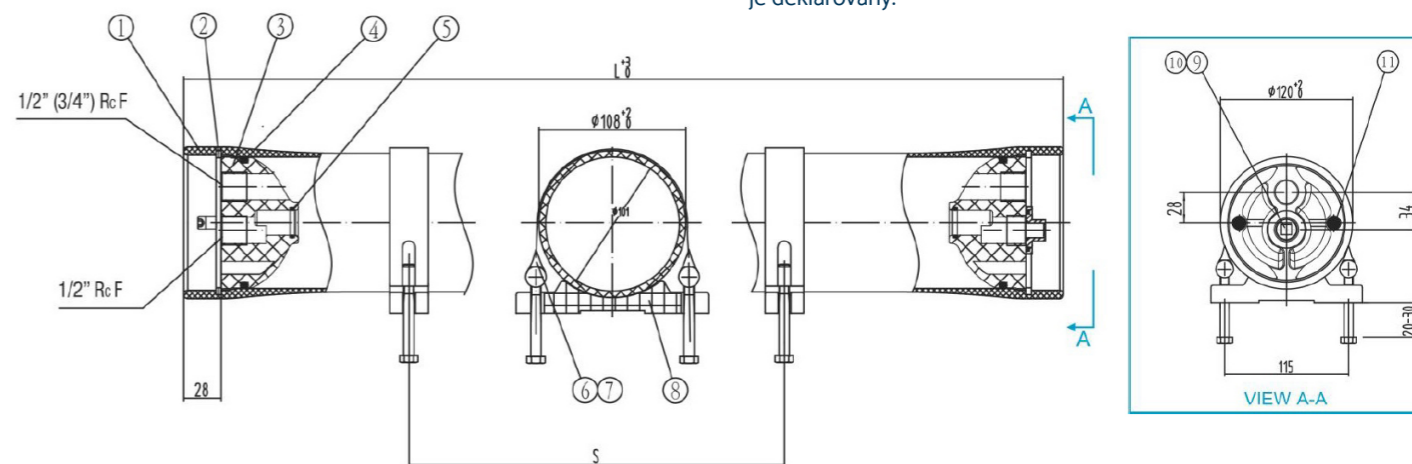
Základní informace:	
Materiál	Skelné vlákno, epoxidová pryskyřice
Určeno pro membrány	4021, 4040
Maximální tlak	21 bar (300PSI)
Přípojky vstup/koncentrát	1/2" (3/4")
Přípojky výstup/produkt	1/2"
Typ připojení	End Port (koncové přípojky)
Výrobce	MWG (Čína)



Housingy (tubusy) pro RO, NF a UF membrány. Housingy jsou vyrobeny ze směsi skelného vlákna a epoxidové pryskyřice v bílé barvě. Konstrukce ze skelného vlákna dodává pevnost a zároveň nepodléhá korozi.

Dodání každého housingu zahrnuje: samotný housing, 2 plastová víčka včetně úchytů, 2 pryžová sedla a 2 pogumované nerezové spony pro uchycení housingu. Počet sedel a spon se liší dle délky tubusu.

Housingy jsou standardně určeny pro tlak do 21 bar (300psi) a 31 bar (450psi). Na objednávku můžeme dodat housingy také pro tlaky do 41 bar (600psi), 69 bar (1000psi) a 83 bar (1200psi). Při výstupu z výroby je každý housing testován na tlak 1,5x vyšší než je deklarovaný.



Kód	Název produktu	Délka (L)	Délka (S)	Počet membrán	Připojení vstup/výstup	Cena Kč bez DPH	Cena Kč s DPH
		mm	mm	ks	"		
38003	Housing MWG pro 1 membránu 4021	658 mm	400 mm	1	1/2"	6 570,-	7 950,-
38005	Housing MWG pro 1 membránu 4040	1140 mm	600 mm	1	1/2"	6 769,-	8 190,-
38007	Housing MWG pro 1 membránu 4040	1140 mm	600 mm	1	3/4"	6 769,-	8 190,-
38010	Housing MWG pro 2 membrány 4040	2156 mm	1200 mm	2	3/4"	9 344,-	11 306,-
38012	Housing MWG pro 3 membrány 4040	3172 mm	2200 mm	3	3/4"	11 985,-	14 502,-
38382	Velký o-kroužek těsnící hlavici pro 4"					264,-	320,-
38381	Malý o-kroužek pro permeát pro 2,5 a 4"					66,-	80,-

Housingy pro RO membrány - průměr 8"



Tubusy pro 8" membrány, tlak do 21 bar

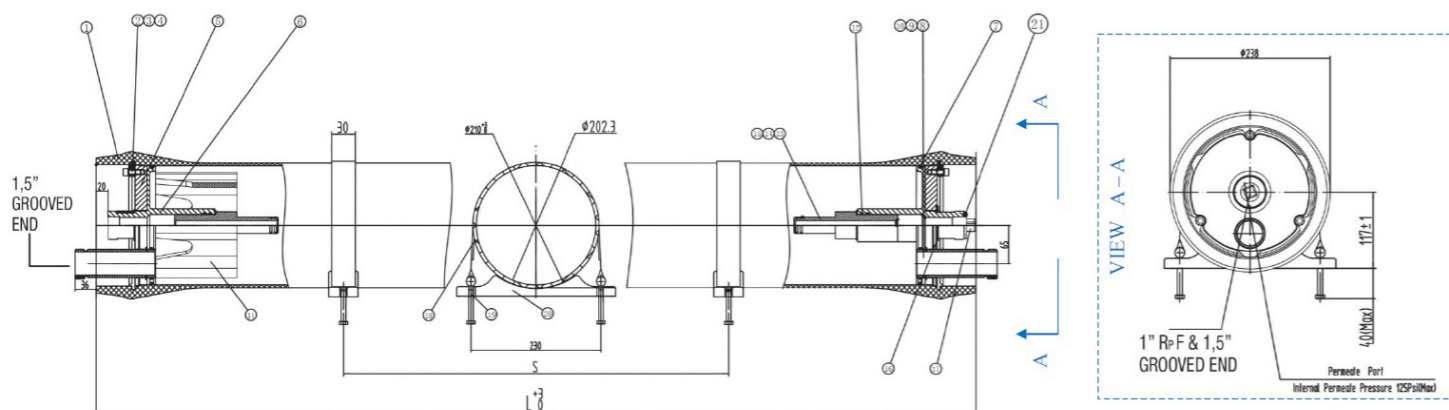
Základní informace:	
Materiál	Skelné vlákno, epoxidová pryskyřice
Určeno pro membrány	8040
Maximální tlak	21 bar (300PSI)
Připojky vstup/koncentrát	1 1/2"
Připojky výstup/produkt	1", vnitřní závit
Typ připojení	End Port (koncové připojky)
Výrobce	MWG (Čína)

Housingy (tubusy) pro RO, NF a UF membrány. Housingy jsou vyrobeny ze směsi skelného vlákna a epoxidové pryskyřice v bílé barvě. Konstrukce ze skelného vlákna dodává pevnost a zároveň nepodléhá korozi.

Dodání každého housingu zahrnuje: samotný housing, 2 plastová víčka včetně úchytů, 2 pryžová sedla a 2 pogumované nerezové spony pro uchycení housingu. Počet sedel a spon se liší dle délky tubusu.

Standardně dodáváme housingy tzv. „end-port“ konstrukce. To znamená že vstupy a výstupu jsou umístěny na koncích housingu. Na objednávku můžeme dodat také housingy „side-port“ konstrukce, kde některé vývody mohou být umístěny i po stranách housingu.

Housingy jsou standardně určeny pro tlak do 21 bar (300psi) a 31 bar (450psi). Na objednávku můžeme dodat housingy také pro tlaky do 41 bar (600psi), 69 bar (1000psi) a 83 bar (1200psi). Při výstupu z výroby je každý housing testován na tlak 1,5x vyšší než je deklarovaný.



Kód	Název produktu	Délka (L)	Délka (S)	Počet membrán	Připojení vstup/výstup	Cena Kč bez DPH	Cena Kč s DPH
		mm	mm	ks	„		
38014	Housing MWG pro 1 membránu 8040	1498 mm	700 mm	1	1" 1/2	38 001,-	45 982,-
38015	Housing MWG pro 2 membrány 8040	2514 mm	1460 mm	2	1" 1/2	41 224,-	49 881,-
38016	Housing MWG pro 3 membrány 8040	3530 mm	2080 mm	3	1" 1/2	46 102,-	55 783,-
38017	Housing MWG pro 4 membrány 8040	4546 mm	2x 1600 mm	4	1" 1/2	50 917,-	61 609,-
38018	Housing MWG pro 5 membrán 8040	5562 mm	2x 2000 mm	5	1" 1/2	54 992,-	66 540,-
38019	Housing MWG pro 6 membrán 8040	6578 mm	2x 2360 mm	6	1" 1/2	59 822,-	72 385,-
38383	Velký o-kroužek těsnící hlavici pro 8"					436,-	527,-
38384	Malý o-kroužek pro permeát pro 8"					66,-	80,-
38385	O-kroužek pro port adapter 1,25" pro 8"					165,-	200,-

Náhradní díly a příslušenství pro housingy pro RO membrán



Kód	Název produktu	Pro housing průměr	Cena Kč bez DPH	Cena Kč s DPH
38303	Spona nerez Victaulic včetně gumové manžety 1 1/2", 23 bar 1ks.	8"	981,-	1 187,-
38308	Nerezová propojka pro victaulic sponu. Svařovací 1 1/2" 1ks.	8"	624,-	755,-
38313	Nerezová propojka pro victaulic sponu. Závitová 1 1/2" 1ks.	8"	624,-	755,-
38357	Náhradní víko pro housing MWG 2,5", 21 bar, 1/4" závit 1ks.	2,5"	1 123,-	1 358,-
38358	Náhradní víko pro housing MWG 4", 21 a 31 bar, 1/2" závit, end-port 1ks.	4"	1 090,-	1 318,-
38359	Náhradní víko pro housing MWG 4", 21 a 31 bar, 3/4" závit, end-port 1ks.	4"	1 090,-	1 318,-
38360	Kompletní náhradní víko pro housing MWG 8", end-port, 21 bar, 1 1/2" připojení 1ks.	8"	11 670,-	14 121,-

Průtokoměry z plexiskla, montáž na panel

Pro měření průtoku studené vody

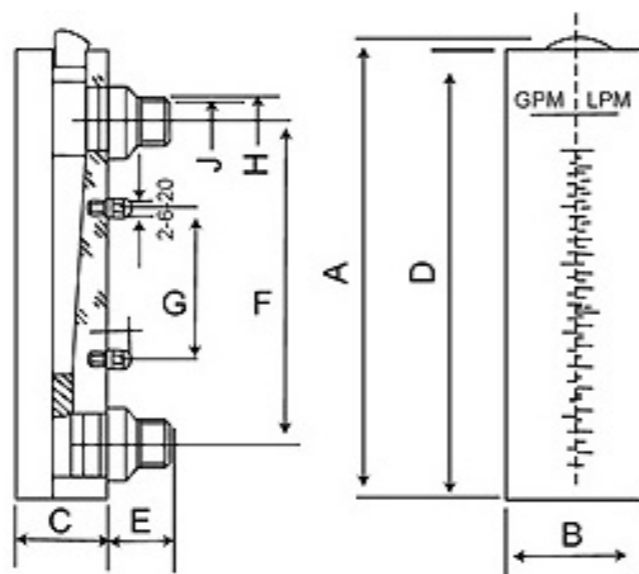


Základní informace:	
Materiál průtokoměru	Akryl
Materiál přípojek	ABS
Materiál plováčku	Nerez 316
Materiál vnitřní tyč	Nerez 316
Materiál tesnění	Silikon
Pracovní teploty	0-40°C
Přesnost měření	±4%
Max pracovní tlak	6 bar

Průtokoměry z plexiskla jsou určeny pro měření aktuálního průtoku studené vody a se montují na panel. Povolené orientace instalace - jenom svislá. Průtokoměry jsou rozebiratelné za účelem čištění. Na aktuální průtok ukazuje vždy nejvyšší možný bod plováčku.

Tyto průtokoměry mají dvojitou škálu měření: v levé části - GPM (galonu za minutu), a v pravé části - LPM (litru za minutu).

V balení průtokoměrů jsou vždy 2 šrouby M6 pro uchycení na panel.



Kód	Název produktu	Průtok	Přípojení závit (H)	A	B	C	E	F	G	J	Cena Kč bez DPH	Cena Kč s DPH
			mm	mm	mm	mm	mm	mm	mm	mm		
38320	Průtokoměr 1GPM	0,5 - 4 l/min	1/2"	176	32	35	27	127	76	1/4"	2 207,-	2 670,-
38321	Průtokoměr 2GPM	1 - 7 l/min	1/2"	176	32	35	27	127	76	1/4"	2 207,-	2 670,-
38322	Průtokoměr 5GPM	1 - 14 l/min	1/2"	176	32	35	27	127	76	1/4"	2 207,-	2 670,-
38323	Průtokoměr 10GPM	1 - 35 l/min	1"	236	45	46	34	165	102	--	2 779,-	3 362,-
38324	Průtokoměr 20GPM	10 - 70 l/min	1"	236	45	46	34	165	102	--	2 779,-	3 362,-

PVC inline průtokoměry

Pro měření průtoku studené vody



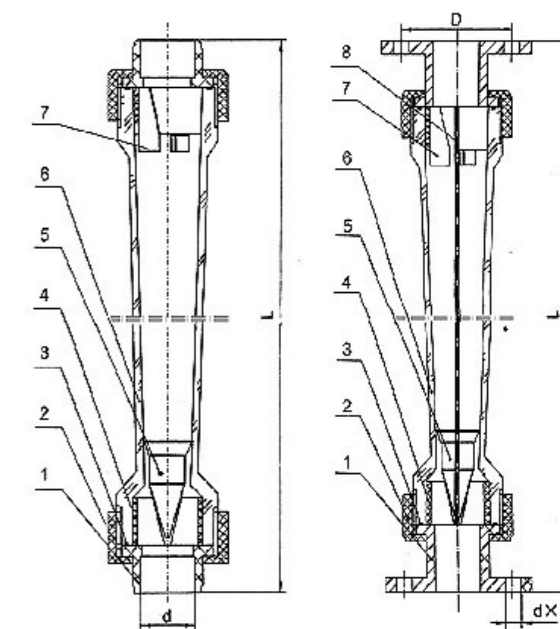
Základní informace:	
Materiál průtokoměru	Akryl
Materiál přípojek	ABS
Materiál plováčku	ABS
Materiál vnitřní tyč	Nerez 316
Materiál tesnění	Silikon
Pracovní teploty	0-40°C
Přesnost měření	±4%
Max pracovní tlak	6 bar

PVC inline průtokoměry jsou určeny pro měření aktuálního průtoku studené vody. Povolené orientace instalace - jenom svislá. Průtokoměry 16-160 l/hod až 5-25 m3/hod jsou určeny pro lepení na PVC trubku. Průtokoměry 12-60 m3/hod a 16-120 m3/hod jsou určeny pro montáž na přírubu.

Průtokoměry jsou rozebiratelné za účelem čištění. Na aktuální průtok ukazuje vždy nejvyšší možný bod plováčku.

Rozměr L - celková výška průtokoměru včetně přípojek. Rozměr d - vnitřní průměr přípojek na lepení s PVC trubkou.

Doporučujeme nechávat ukliďňovací zónu (minimálně délka celého průtokoměru bez přípojek) ve formě rovné trubky před průtokoměrem. Tato zóna by neměla obsahovat kolena, T-kusy a jiné armatury.



Kód	Název produktu	Průtok	Celková výška (L)	Průměr přípojení (d)	Cena Kč bez DPH	Cena Kč s DPH
			mm	mm		
38330	PVC inline průtokoměr, 16-160 l/h	16-160 l/h	200	d20	1 522,-	1 841,-
38331	PVC inline průtokoměr, 40-400 l/h	40-400 l/h	200	d20	1 522,-	1 841,-
38332	PVC inline průtokoměr, 100-1000 l/h,	100-1000 l/h	226	d32	2 077,-	2 513,-
38333	PVC inline průtokoměr, 160-1600 l/h	160-1600 l/h	226	d32	2 077,-	2 513,-
38334	PVC inline průtokoměr, 300-3000 l/h	300-3000 l/h	226	d32	2 077,-	2 513,-
38335	PVC inline průtokoměr, 600-6000 l/h	600-6000 l/h	288	d40	2 940,-	3 557,-
38336	PVC inline průtokoměr, 1000-10000 l/h	1000-10000 l/h	341	d63	3 352,-	4 055,-
38337	PVC inline průtokoměr, 5-25 m3/h	5-25 m3/h	430	d75	6 964,-	8 426,-
38338	PVC inline průtokoměr, 12-60 m3/h, příruba	12-60 m3/h	540	DN65	12 997,-	15 726,-
38339	PVC inline průtokoměr, 16-120 m3/h, příruba	16-120 m3/h	555	DN100	19 726,-	23 869,-

Náhradní díly a příslušenství pro průmyslové Reverzní osmózy

Kód	Název produktu	Cena Kč bez DPH	Cena Kč s DPH
38110	CM-230A - Digitální měřič vodivosti včetně elektrody Rozsah měření: 0 - 1999 μ S/cm Připojení elektrody: 1/2" Plastová elektroda 230V	4 682,-	5 665,-
38111	CCT-3320 - Digitální měřič vodivosti včetně elektrody Rozsah měření: 0 - 1999 μ S/cm Připojení elektrody: 1/2" Nerezová elektroda Externí výstup - alarm vysoké vodivosti Externí analogový mA výstup. 4-20 mA 230V	7 343,-	8 885,-
38113	Náhradní plastová elektroda pro CM-230A a CCT-3320 Rozsah měření: 0 - 1999 μ S/cm Připojení elektrody: 1/2" Délka kabelu: 5m	3 312,-	4 007,-
38115	Plovákové hladinové spínače Pumpa umožňují ekonomické řízení zapínání/vypínání zařízení dle požadované úrovně hladiny. Tyto plováky jsou vhodné pro hlídání hladiny užitkové nebo odpadní vody. Napětí 230V, při použití stykače lze ovládat i 400V. Materiálové provedení kabelu HO7. Délka kabelu: 5m.	340,-	414,-
38116	Plovákové hladinové spínače Pumpa umožňují ekonomické řízení zapínání/vypínání zařízení dle požadované úrovně hladiny. Tyto plováky jsou vhodné pro hlídání hladiny užitkové nebo odpadní vody. Napětí 230V, při použití stykače lze ovládat i 400V. Materiálové provedení kabelu HO7. Délka kabelu: 15m.	814,-	985,-
97515023	Čerpadlo Grundfos CM I 1-7, 0,5kW CM jsou spolehlivá, tichá a kompaktní horizontální čerpadla s axiálním sáním. Připojení vstup a výstup: 1" Materiály čerpadla ve styku s kapalinou: AISI 304 220-240V, Fáze: 1.	15 705,-	19 057,-
97644336	Čerpadlo Grundfos CM I 1-12, 0,9kW CM jsou spolehlivá, tichá a kompaktní horizontální čerpadla s axiálním sáním. Připojení vstup a výstup: 1" Materiály čerpadla ve styku s kapalinou: AISI 304 220-240V, Fáze: 1.	19 647,-	23 773,-



WaterFilter

FILTRACE A ÚPRAVA VODY

Waterfilter s.r.o.
Za Zastávkou 373
109 00 Praha 10
Česká republika

IČ: 27893359
DIČ: CZ27893359

Společnost je zapsaná v obchodním rejstříku u
Městského soudu v Praze, v oddílu C, vložce č. 124739.

GPS souřadnice: 50°02'43.0"N 14°34'19.7"E
Telefonní kontakty (prac. dny 8-17 hod.)

Telefon: +420 222 711 602
Objednávky a info: +420 775 332 988
Technická podpora: +420 725 527 439
Sklad: +420 608 944 230

www.waterfilter.cz
E-mail: info@waterfilter.cz

Otevírací doba prodejny a výdejního skladu:
Po - Čt: 8:00 - 17:00
Pátek: 8:00 - 13:00
Sobota-Neděle: zavřeno

V době státních svátků jsou prodejna a výdejní sklad uzavřené.

Katalog a ceník produktů 2022

Ceny v tomto katalogu jsou uvedeny v korunách českých (Kč).

Waterfilter s.r.o. si vyhrazuje právo kdykoli provést úpravu cen. Současně si vyhrazuje právo na ukončení prodeje některého z výrobků, případně změnu produktů anebo jejich technických parametrů bez předchozího upozornění.

Další informace a technickou podporu ochotně poskytnou pracovníci Waterfilter s.r.o.

Ver. 1.3
Praha 05.2022

Všechna práva vyhrazena. © 2005-2022 Waterfilter s.r.o.

Reprodukce tohoto katalogu anebo jeho části bez písemného souhlasu WATERFILTER s.r.o. je přísně zakázána.

Tento katalog je majetkem WATERFILTER s.r.o. a je chráněn zákonem o autorských právech.